

# ООО "ТопФасад"

*Проект монтажа декоративного камня*

*2120 Поздняково*



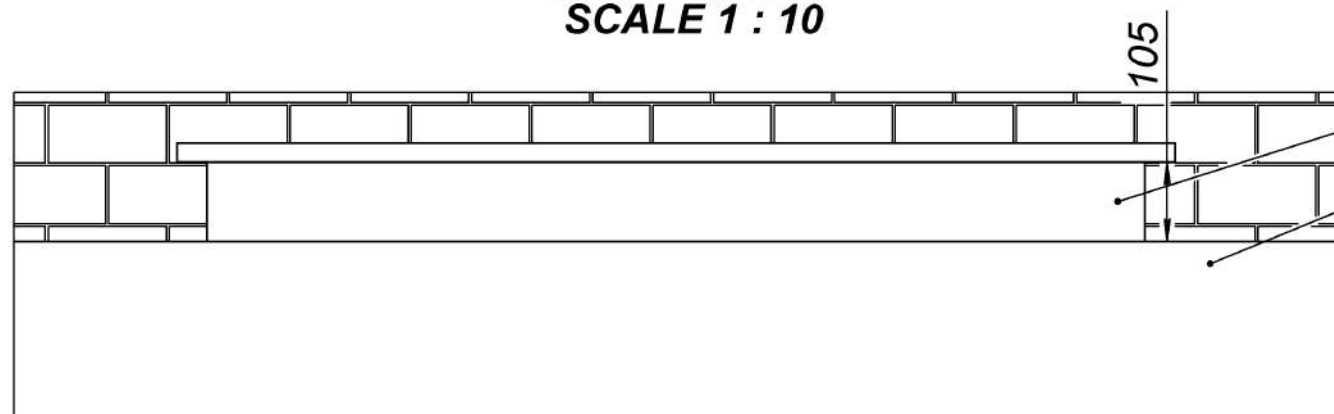
*г. Москва - 2020 г.*

Проем тип 1-3


Проем тип P-2

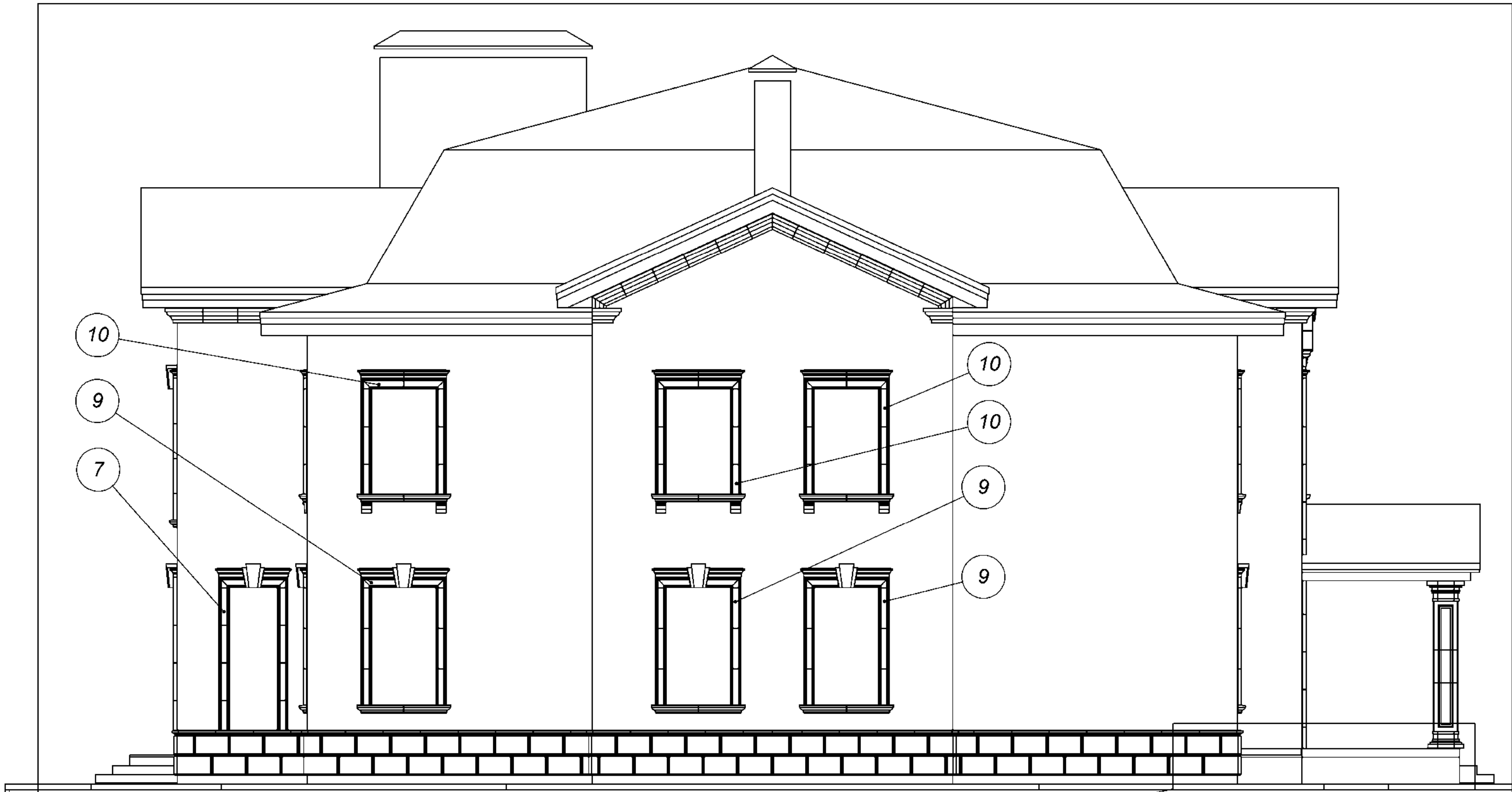


SECTION E-E  
SCALE 1 : 10

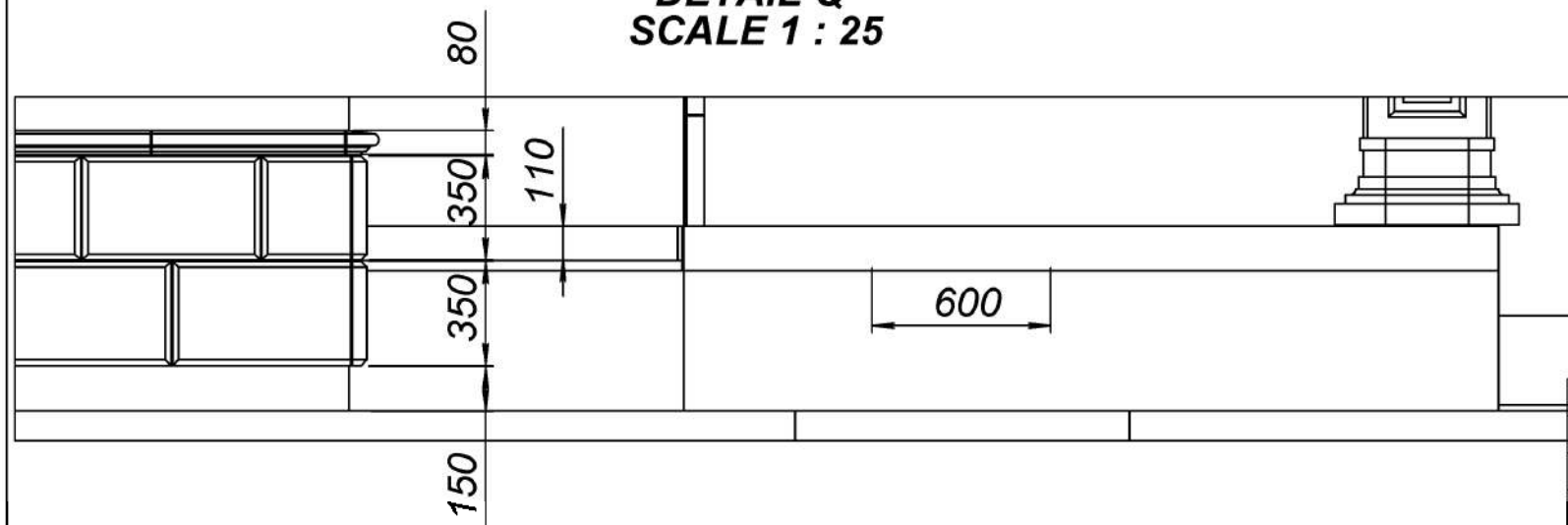



Откос ОО130х50  
Наличник ОН18С

Проект		Подпись	Дата	Decor				 <b>КОМПАНИЯ ТОПФАСАД</b> тел. (495) 220-41-12 факс (495) 434-84-76 e-mail: info@topfacade.ru web: www.topfacade.ru
Заказчик				Default				
Архит-тор				М 1:65	Лист 2	Листов 23		
Проек-щик	Гончар Р.П.		29.06.2020	№		Масса: 19976.51	Цвет	



**DETAIL Q**  
**SCALE 1 : 25**



Проект		Подпись	Дата	Decor				 <b>КОМПАНИЯ ТОПФАСАД</b> тел. (495) 220-41-12 факс (495) 434-84-76 e-mail: info@topfacade.ru web: www.topfacade.ru
Заказчик				Default				
Архит-тор				М 1:65	Лист 3	Листов 23	Цвет	
Проек-щик	Гончар Р.П.		29.06.2020	№		Масса: 19976.51		

SECTION R-R  
SCALE 1 : 10



C:\RUSER\NewProject\2120\Top\Panel\Decor

Проект		Подпись	Дата	Decor	
Заказчик				Default	
Архит-тор				М 1:65	Лист 4 Листов 23
Проект-щик	Гончар Р.П.		29.06.2020	№	Масса: 19976.51

Цвет


**КОМПАНИЯ  
ТОПФАСАД**  
 тел. (495) 220-41-12  
 факс (495) 434-84-76  
 e-mail: info@topfacade.ru  
 web: www.topfacade.ru

ITEM NO.	PART NUMBER	QTY.
1	FF80M	1
2	K43SF	2
3	Венчающий карниз фронтонов	1
4	Дверь тип 1 - 2050x2780	1
5	Дверь тип 2 - 1240x3010	1
6	Дверь тип 3 - 960x3010	1
7	Дверь тип 4 - 960x2540	1
8	Проем тип 1-3	1

ITEM NO.	PART NUMBER	QTY.
9	Проем тип P-1 - 1240x2100	11
10	Проем тип P-2 - 1240x1880	11
11	Проем тип P-4 - 790x2100	2
12	Проем тип P-5 - 790x1880	2
13	Проем тип P-6	1
14	Проем тип P-7	1
15	Цокольный карниз-1	1
16	Цокольный камень 1 часть	1



©:RUSSEI\NewProject\2120\Позднание\Decor

Проект		Подпись	Дата	Decor	
Заказчик				Default	
Архит-тор				М 1:65	Лист 5 Листов 23
Проект-щик	Гончар Р.П.		29.06.2020	№	Масса: 19976.51

Цвет



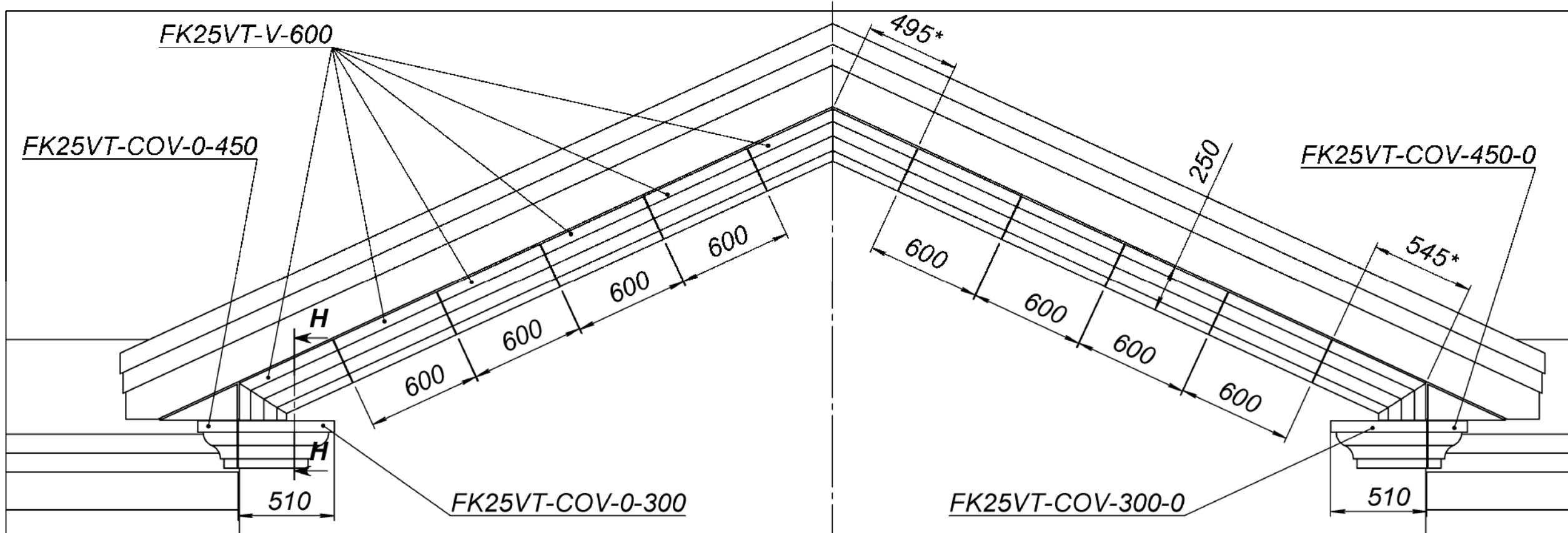
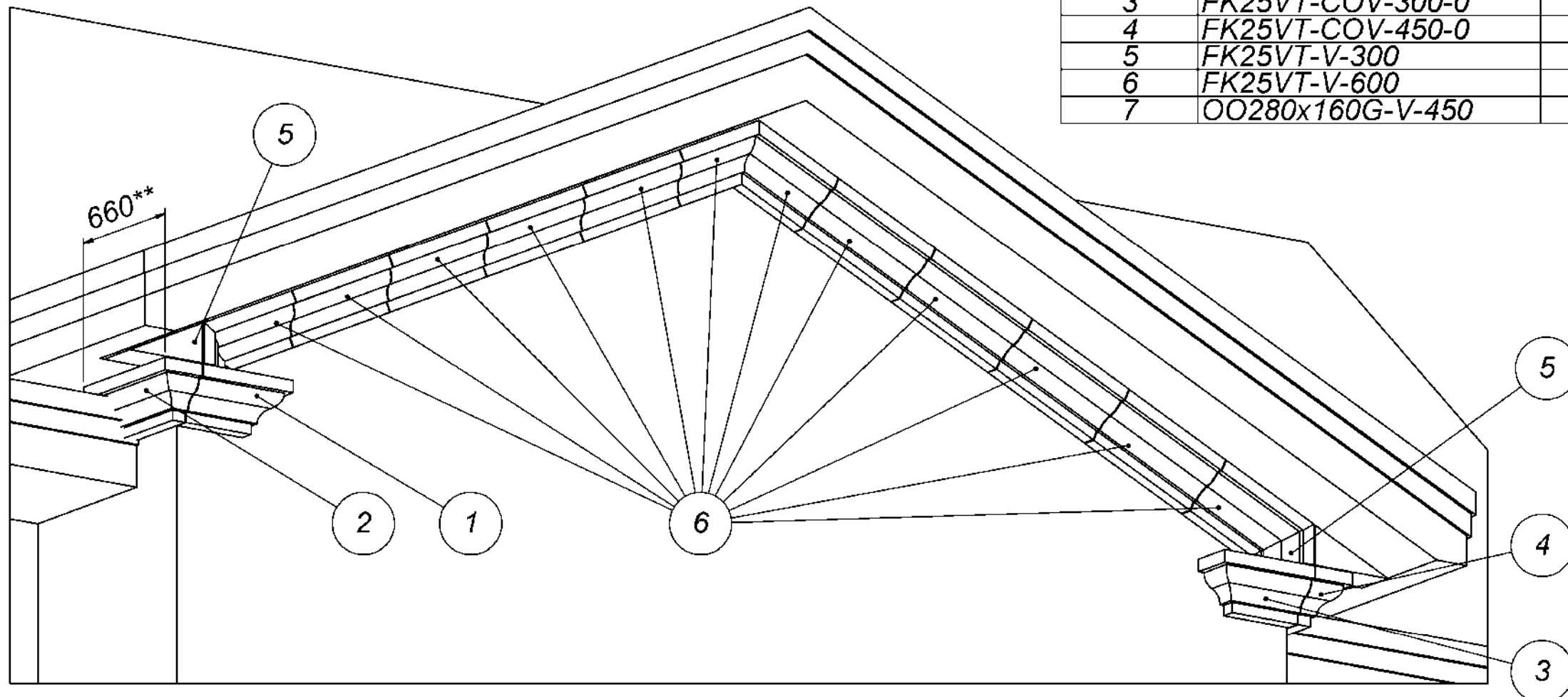
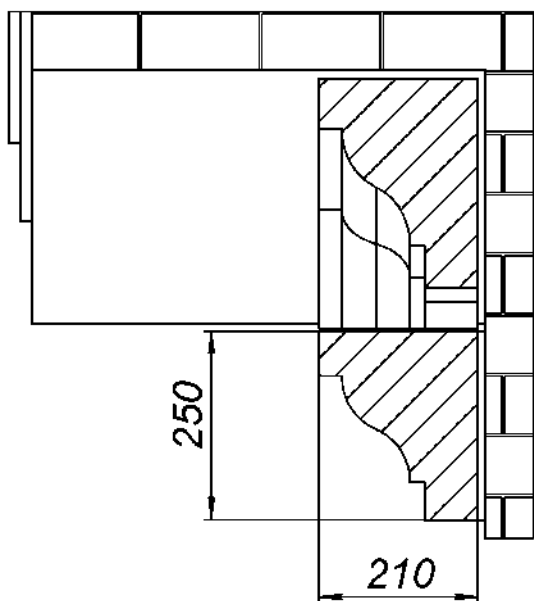
КОМПАНИЯ  
**ТОПФАСАД**

тел. (495) 220-41-12  
факс (495) 434-84-76  
e-mail: info@topfacade.ru  
web: www.topfacade.ru

SECTION H-H  
SCALE 1 : 10

# Фронтон главного фасада

ITEM NO.	PART NUMBER	QTY.
1	FK25VT-COV-0-300	4
2	FK25VT-COV-0-450	2
3	FK25VT-COV-300-0	4
4	FK25VT-COV-450-0	2
5	FK25VT-V-300	8
6	FK25VT-V-600	52
7	OO280x160G-V-450	4



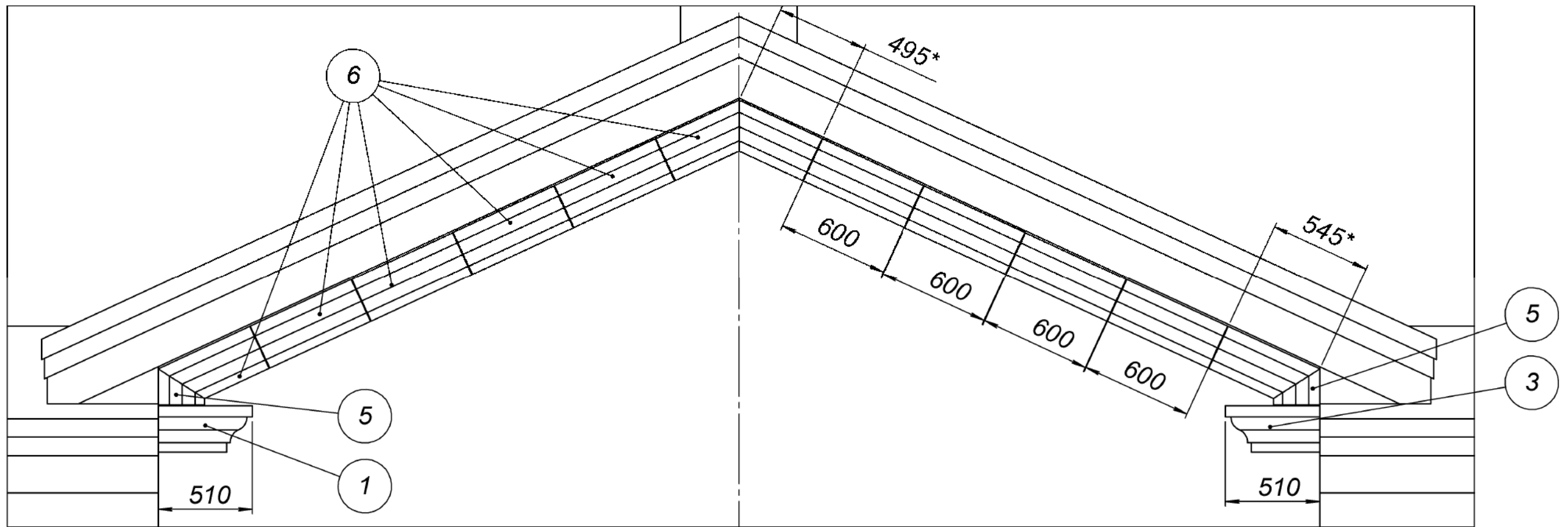
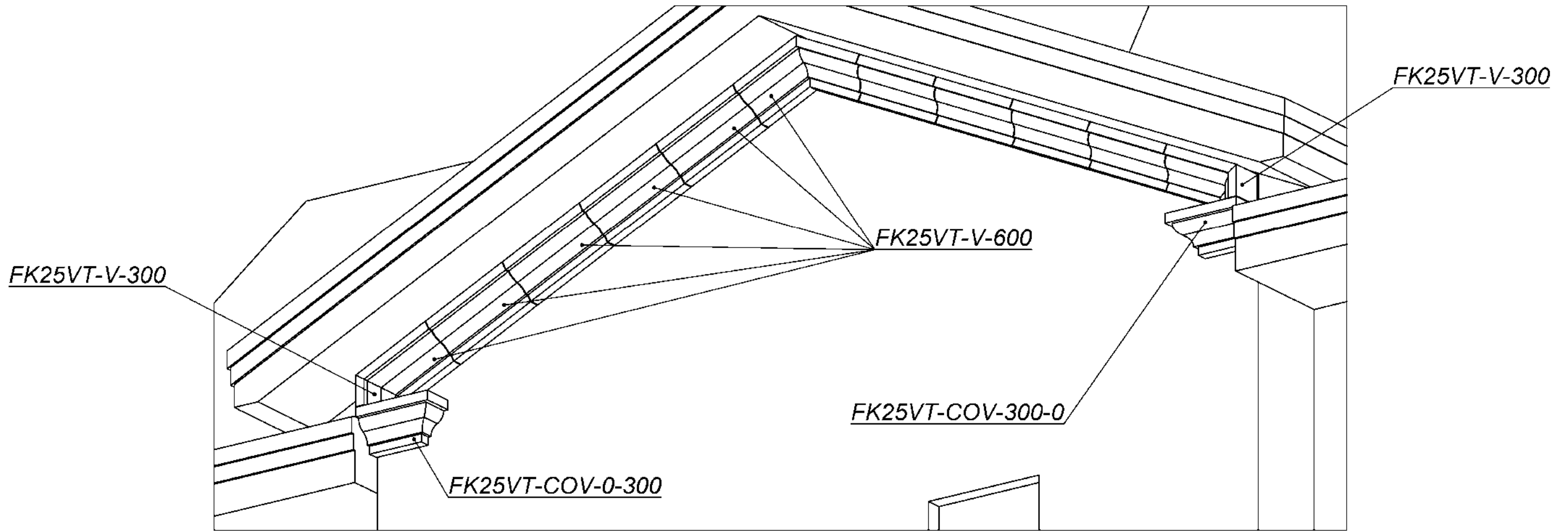
\* - Уточнить при установке  
\*\* - Запилить примыкание.

Проект	Подпись	Дата	Венчающий карниз фронтонов		
Заказчик			Default		
Архит-тор			М 1:25	Лист 6	Листов 23
Проект-щик	Гончар Р.П.	29.06.2020	№	Масса: 2833.36	Цвет

**КОМПАНИЯ**  
**ТОПФАСАД**

тел. (495) 220-41-12  
факс (495) 434-84-76  
e-mail: info@topfacade.ru  
web: www.topfacade.ru

# Фронтоны боковых фасадов



\* - Уточнить при установке

Проект		Подпись	Дата	Венчающий карниз фронтонов		
Заказчик				Default		
Архит-тор				М 1:25	Лист 7	Листов 23
Проект-щик	Гончар Р.П.		29.06.2020	№	Масса: 2833.36	

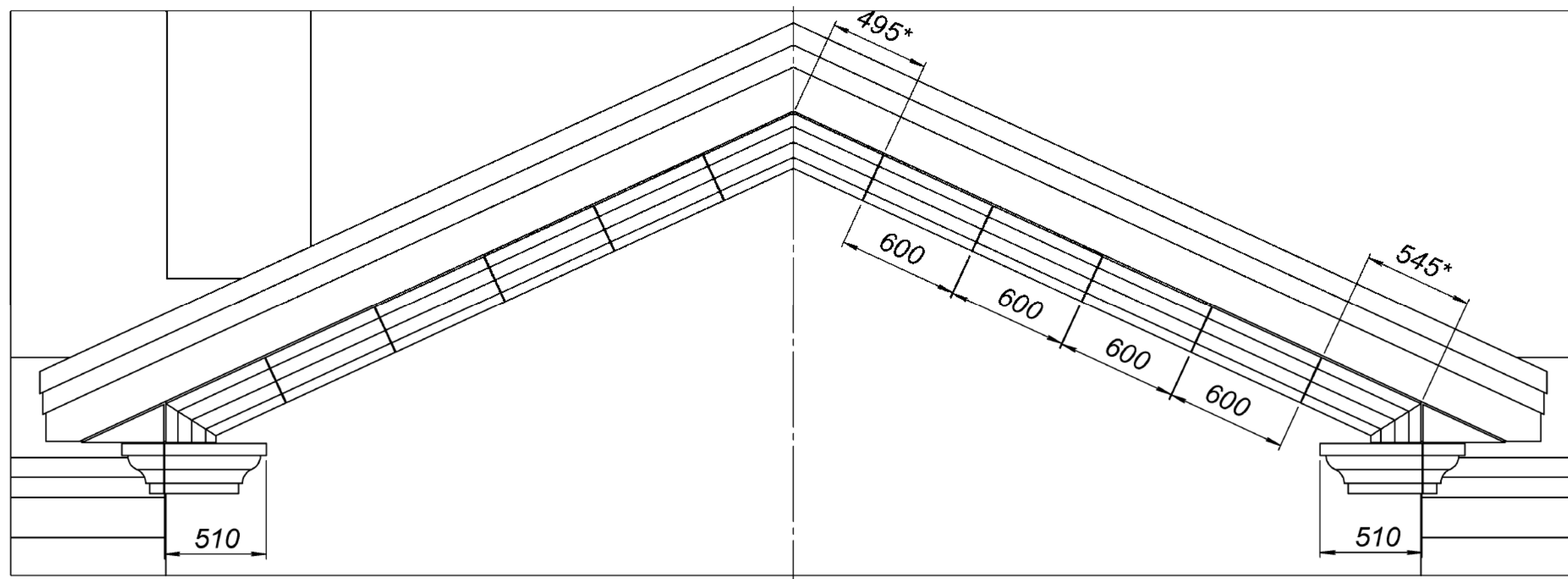
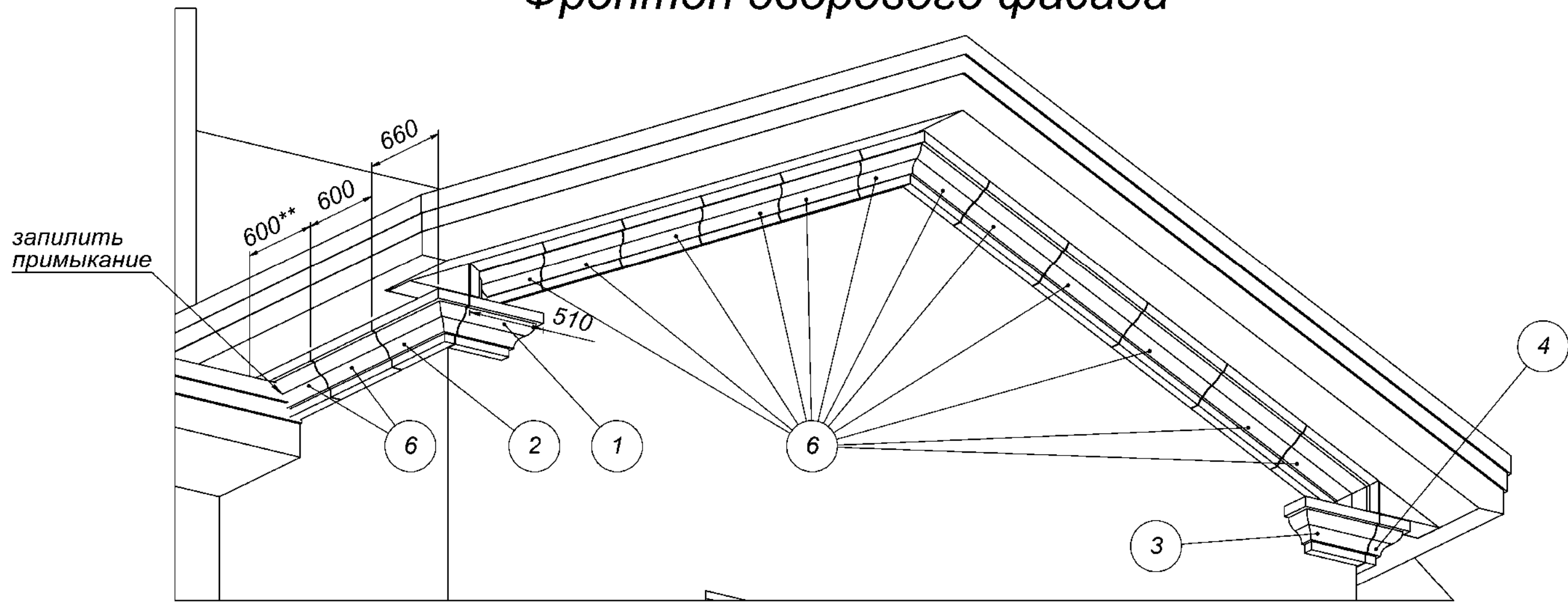
Цвет



КОМПАНИЯ  
**ТОПФАСАД**

тел. (495) 220-41-12  
факс (495) 434-84-76  
e-mail: info@topfacade.ru  
web: www.topfacade.ru

# Фронтон дворового фасада



\* - Уточнить при установке  
 \*\* - Запилить примыкание.

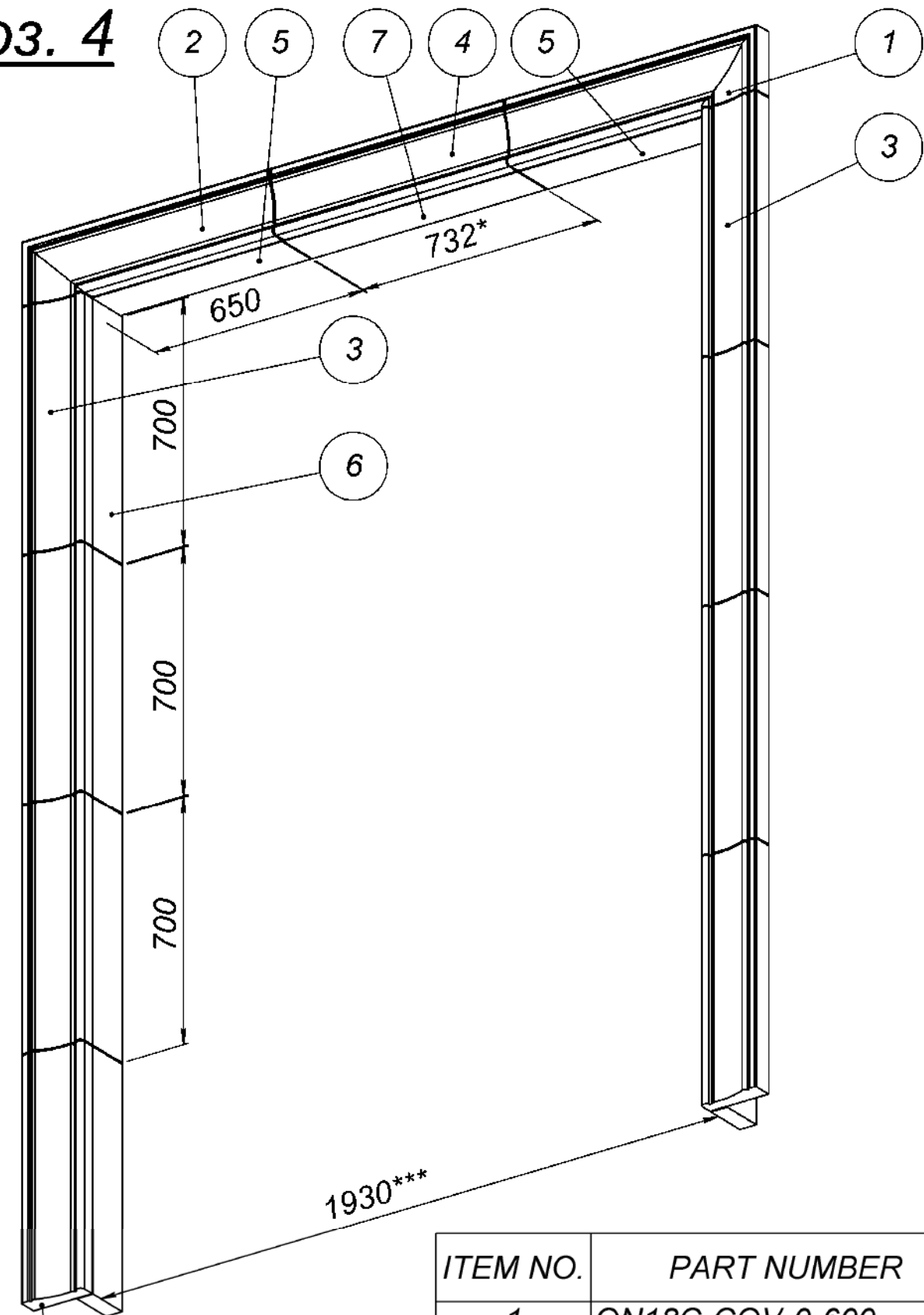
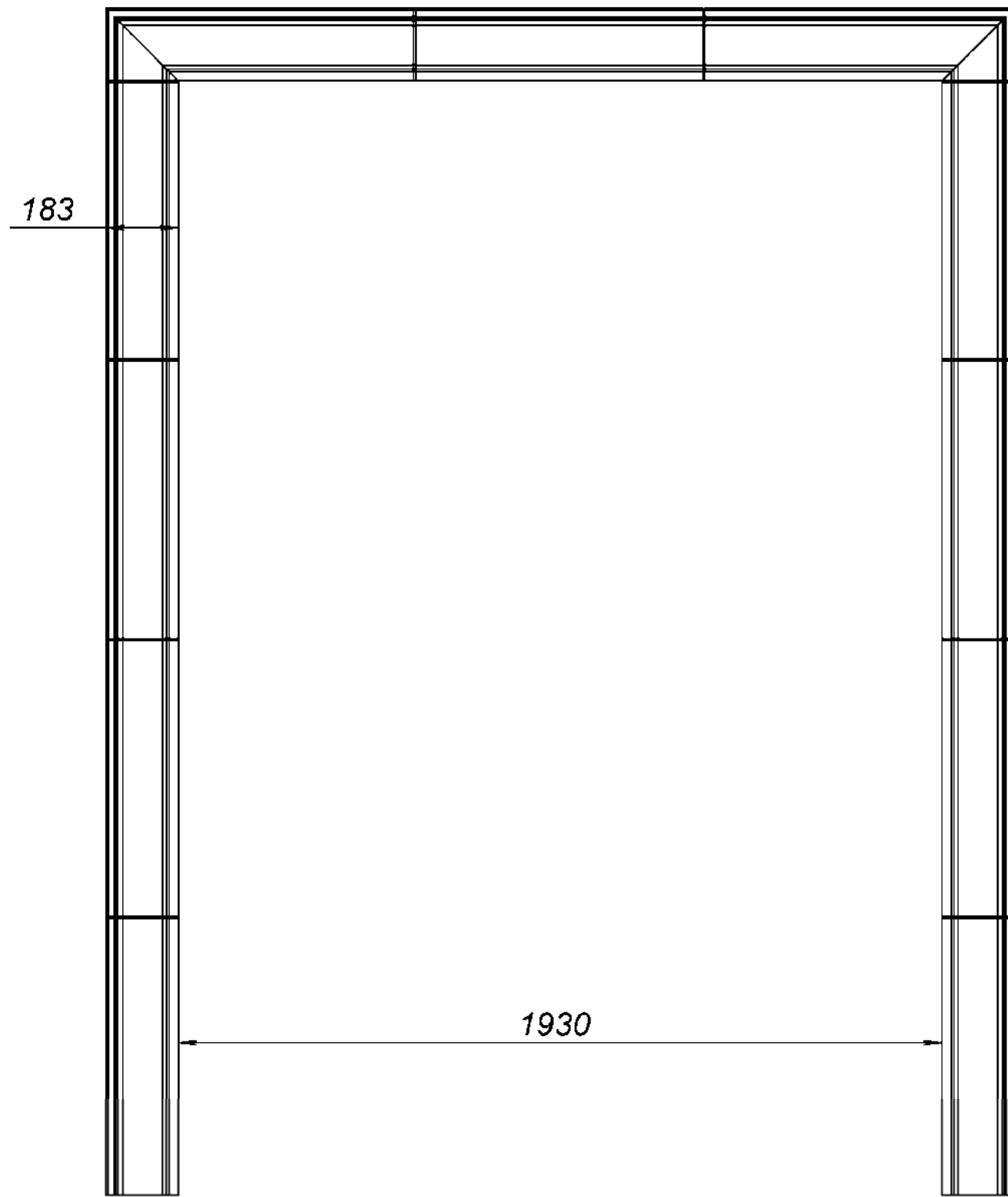
Проект		Подпись	Дата	Венчающий карниз фронтонов		
Заказчик				Default		
Архит-тор				М 1:25	Лист 8	Листов 23
Проект-щик	Гончар Р.П.		29.06.2020	№	Масса: 2833.36	

Цвет

 КОМПАНИЯ  
**ТОПФАСАД**  
 тел. (495) 220-41-12  
 факс (495) 434-84-76  
 e-mail: info@topfacade.ru  
 web: www.topfacade.ru




# Дверь - поз. 4



Запилить под уровень  
чистого пола

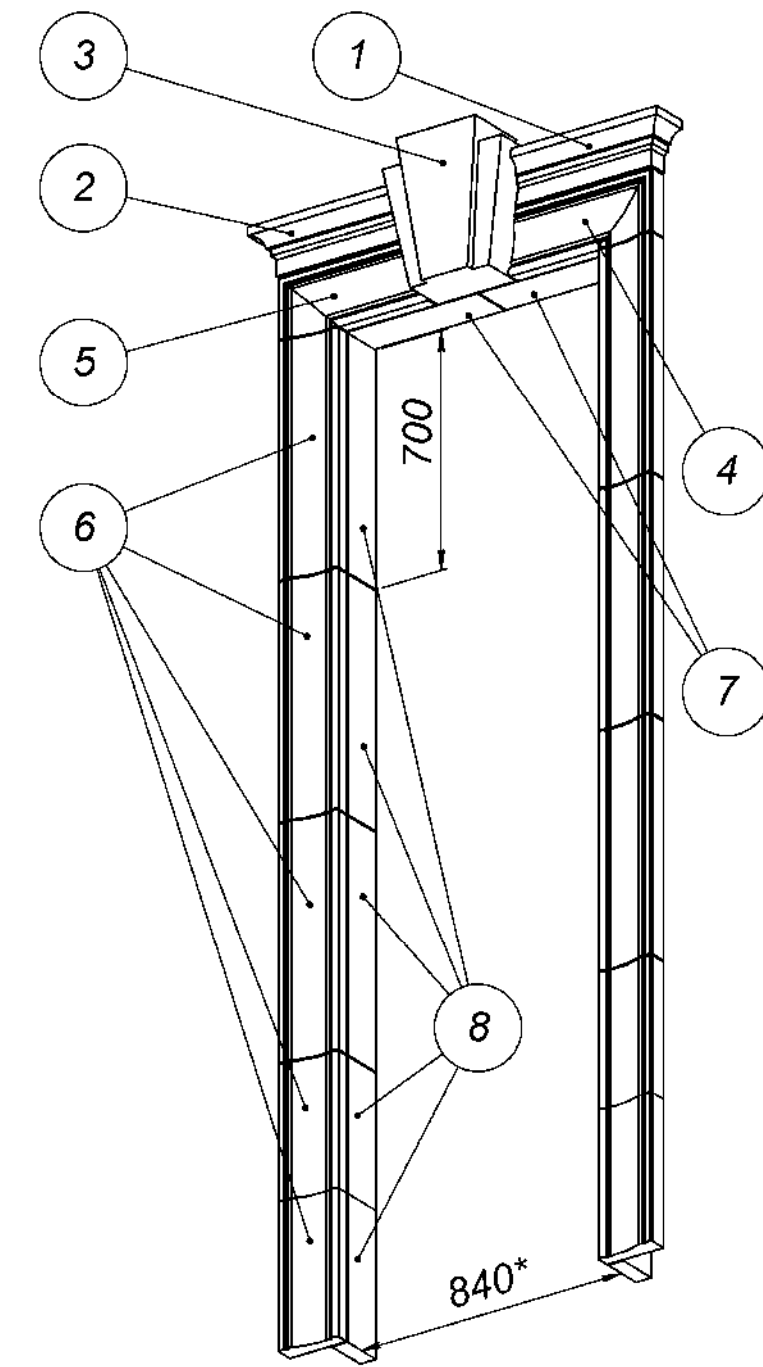
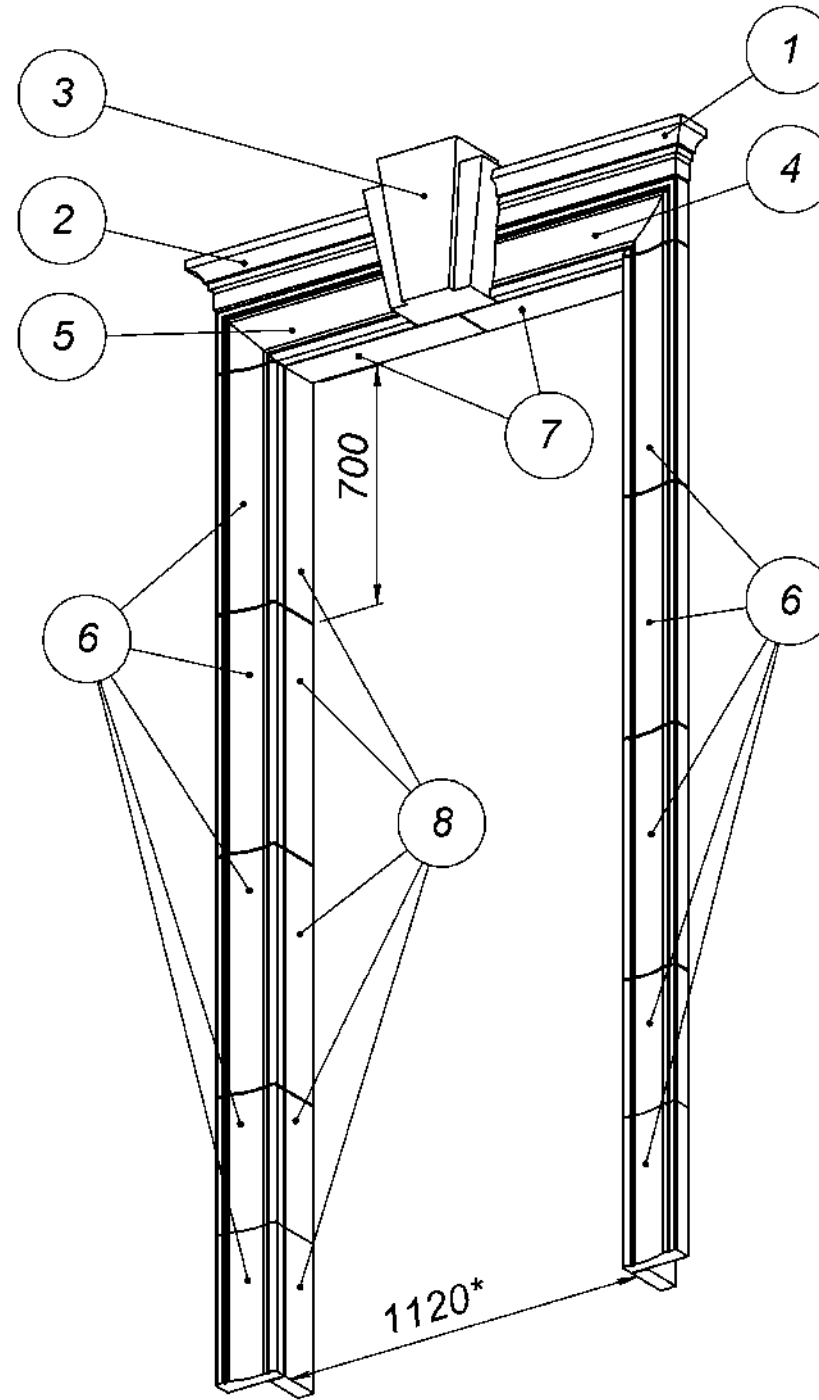
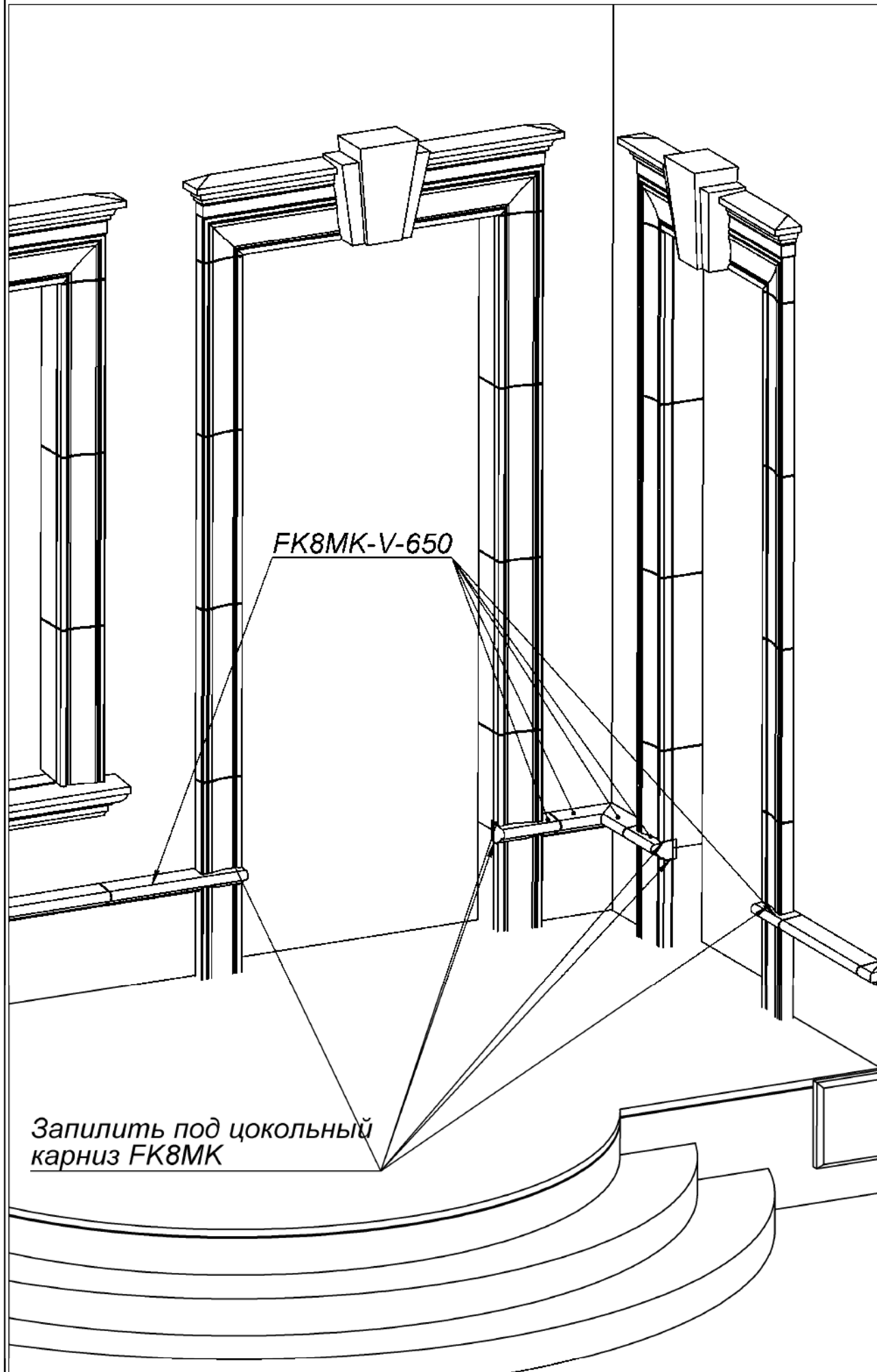
ITEM NO.	PART NUMBER	QTY.
1	ON18C-COV-0-600	1
2	ON18C-COV-600-0	1
3	ON18C-V-700	8
4	ON18C-V-750	1
5	OO130x50-V-650	2
6	OO130x50-V-700	8
7	OO130x50-V-750	1

\*\*\* - необходимо уточнить.  
монтаж вести с учетом будущего дверного блока

Проект	Подпись	Дата	Дверь тип Р-1			 <b>КОМПАНИЯ ТОПФАСАД</b>
Заказчик			Дверь тип 1 - 2050x2780			
Архит-тор			М 1:15	Лист 9	Листов 23	тел. (495) 220-41-12 факс (495) 434-84-76 e-mail: info@topfacade.ru web: www.topfacade.ru
Проект-щик	Гончар Р.П.	29.06.2020	№	Масса: 256.15	Цвет	


## Дверь тип 2 - 1240x3010

## Дверь тип 3 - 960x3010

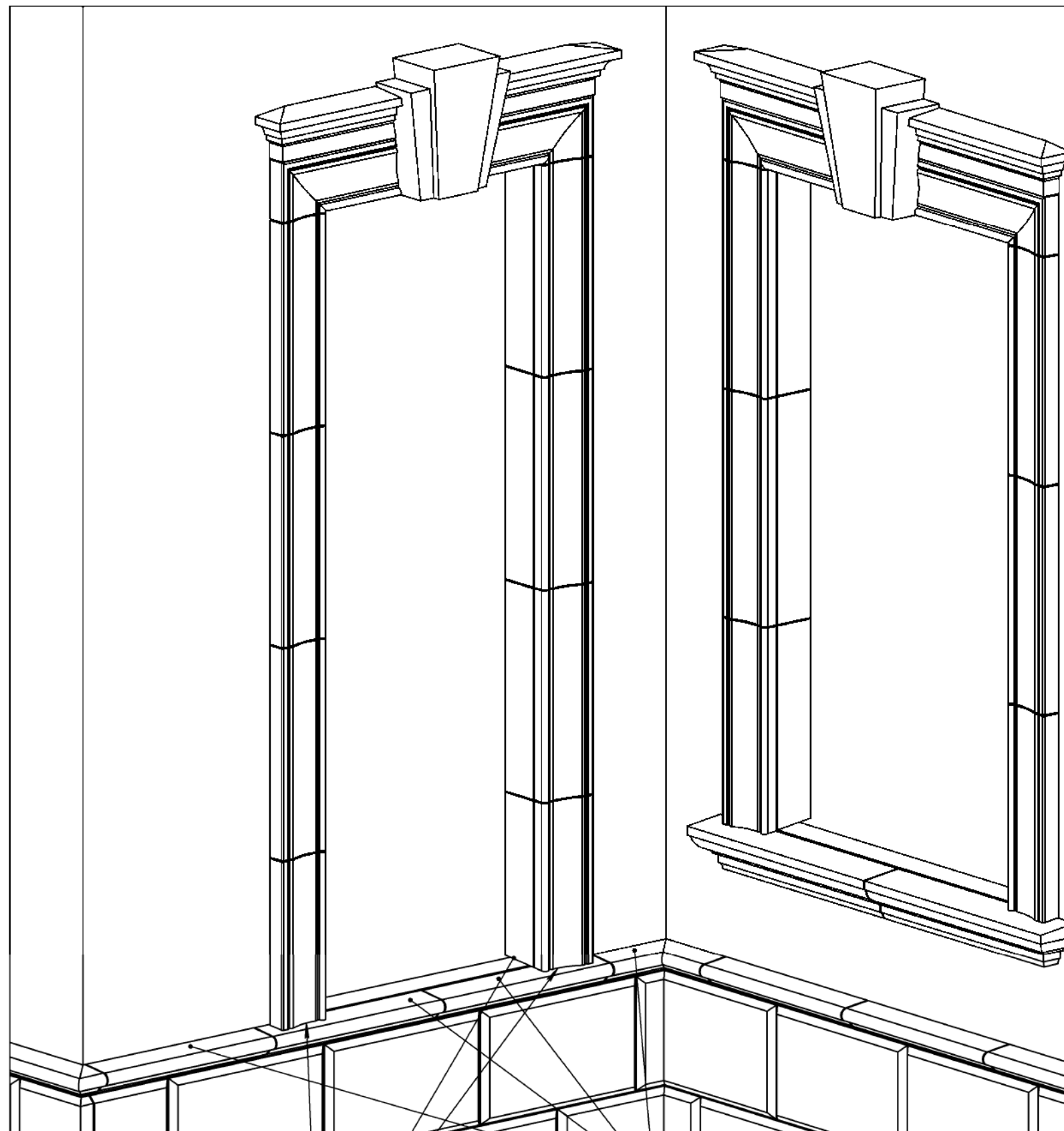


ITEM NO.	PART NUMBER	QTY.
1	FK15C-COV-0-600	1
2	FK15C-COV-600-0	1
3	FZ41Y	1
4	ON18C-COV-0-600	1
5	ON18C-COV-600-0	1
6	ON18C-V-700	10
7	OO130x50-V-650	2
8	OO130x50-V-700	10

ITEM NO.	PART NUMBER	QTY.
1	FK15C-COV-0-413	1
2	FK15C-COV-413-0	1
3	FZ41Y	1
4	ON18C-COV-0-450	1
5	ON18C-COV-450-0	1
6	ON18C-V-700	10
7	OO130x50-V-600	2
8	OO130x50-V-700	10

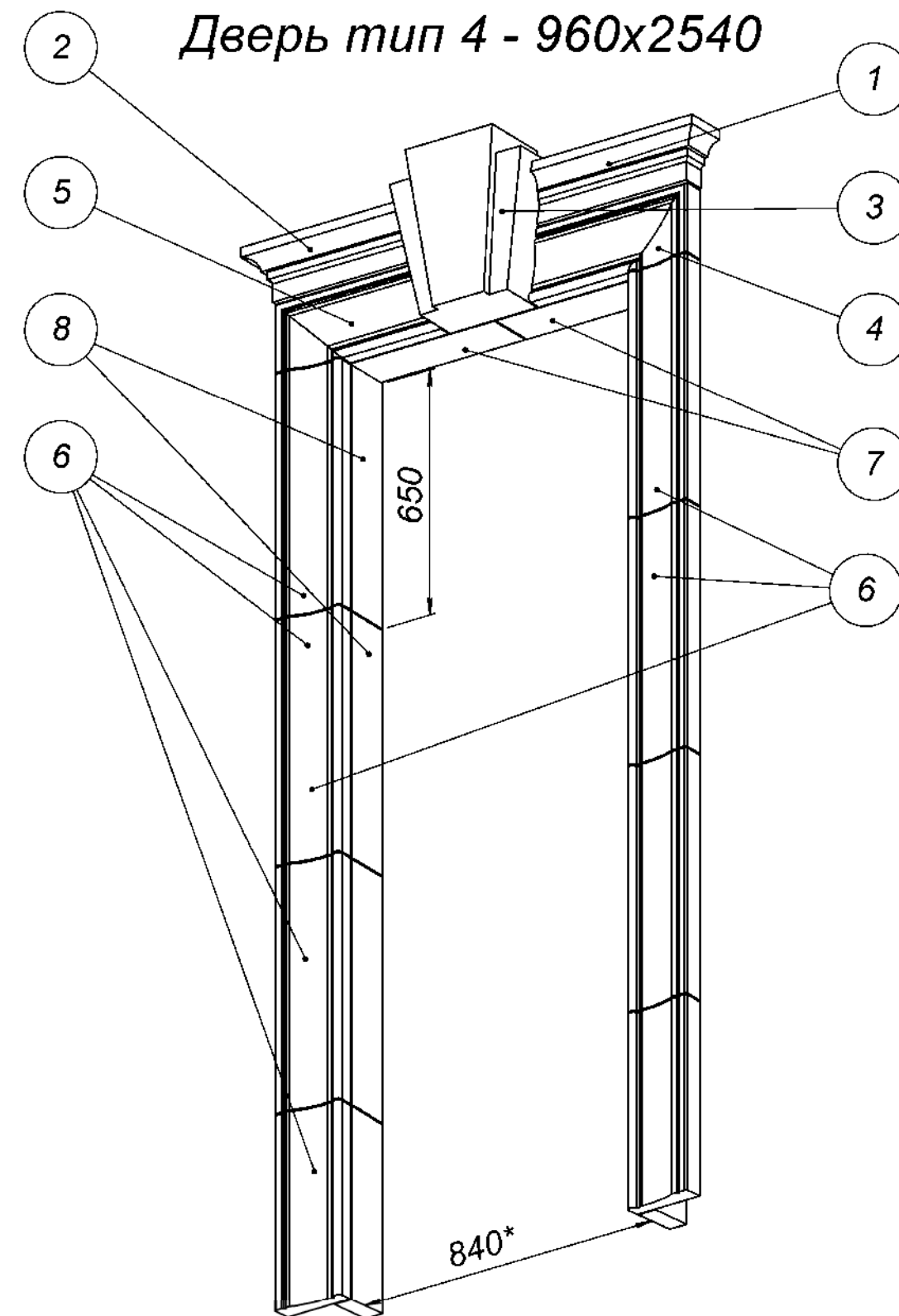
Проект	Подпись	Дата	Дверь тип 2			 <b>КОМПАНИЯ ТОПФАСАД</b> тел. (495) 220-41-12 факс (495) 434-84-76 e-mail: info@topfacade.ru web: www.topfacade.ru
Заказчик			Дверь тип 3 - 960x3010			
Архит-тор			М 1:20	Лист 10	Листов 23	
Проект-щик	Гончар Р.П.	29.06.2020	№	Масса: 292.09	Цвет	

# Дверь тип 4 - 960x2540




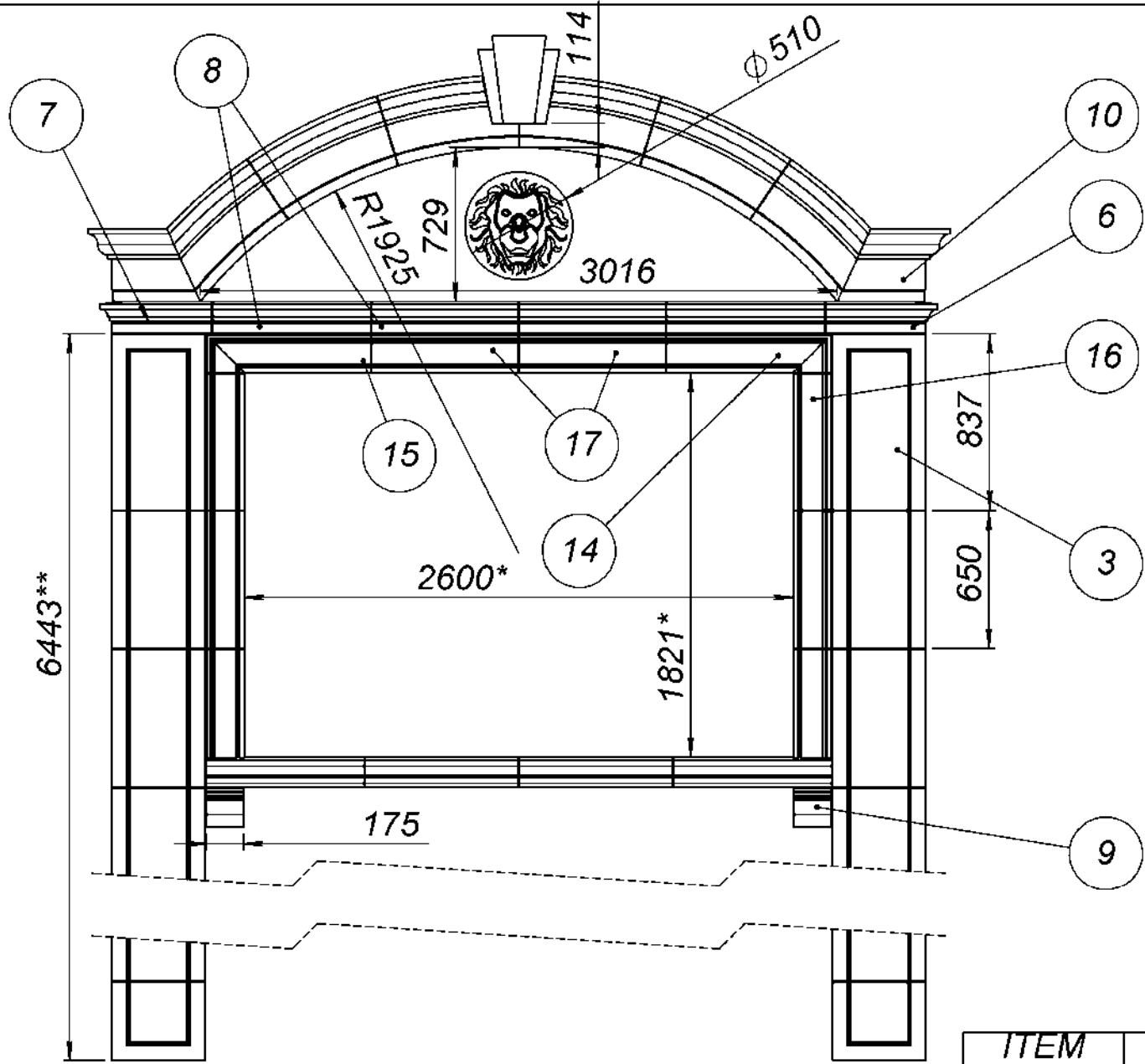
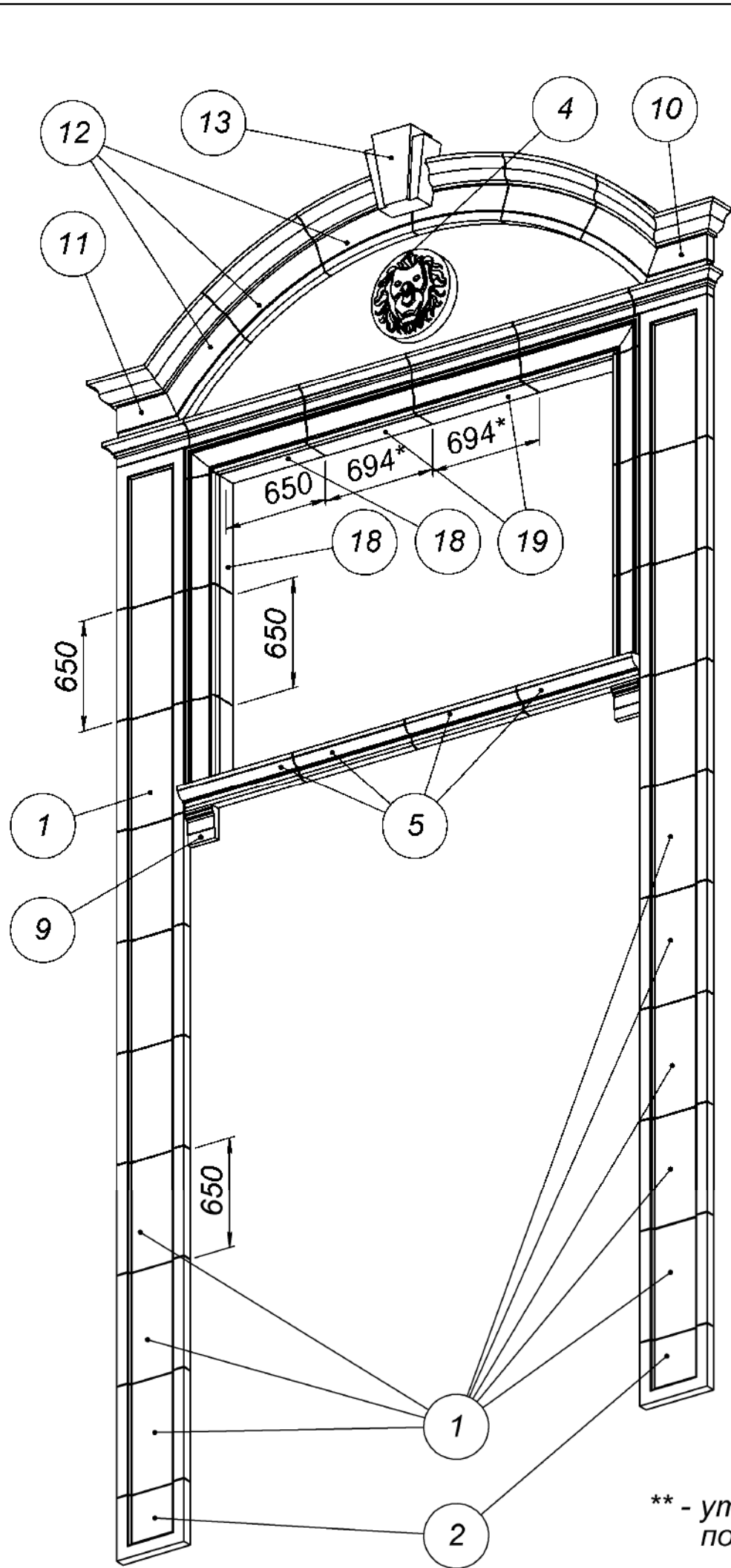
Цокольный карниз FK8МК-V-650

Для установки необходимо  
запилить под уклон  
цокольного карниза  
и отлива



ITEM NO.	PART NUMBER	QTY.
1	FK15C-COV-0-413	1
2	FK15C-COV-413-0	1
3	FZ41Y	1
4	ON18C-COV-0-450	1
5	ON18C-COV-450-0	1
6	ON18C-V-650	8
7	OO130x50-V-600	2
8	OO130x50-V-650	8

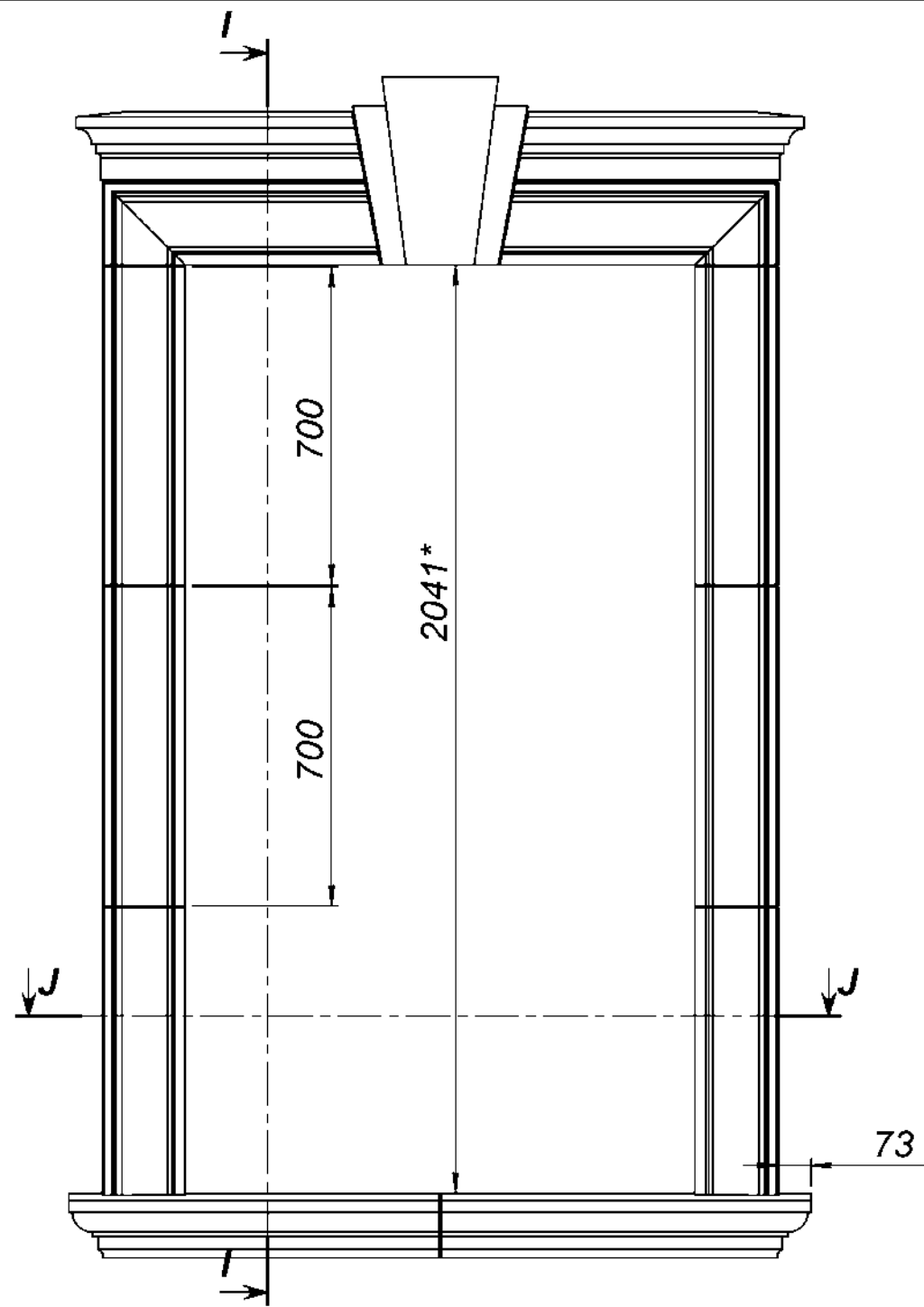
Проект	Подпись	Дата	Дверь тип 4			 <b>КОМПАНИЯ ТОПФАСАД</b>
Заказчик			Дверь тип 4 - 960x2540			
Архит-тор			М 1:15	Лист 11	Листов 23	тел. (495) 220-41-12 факс (495) 434-84-76 e-mail: info@topfacade.ru web: www.topfacade.ru
Проект-щик	Гончар Р.П.	29.06.2020	№	Масса: 261.04	Цвет	



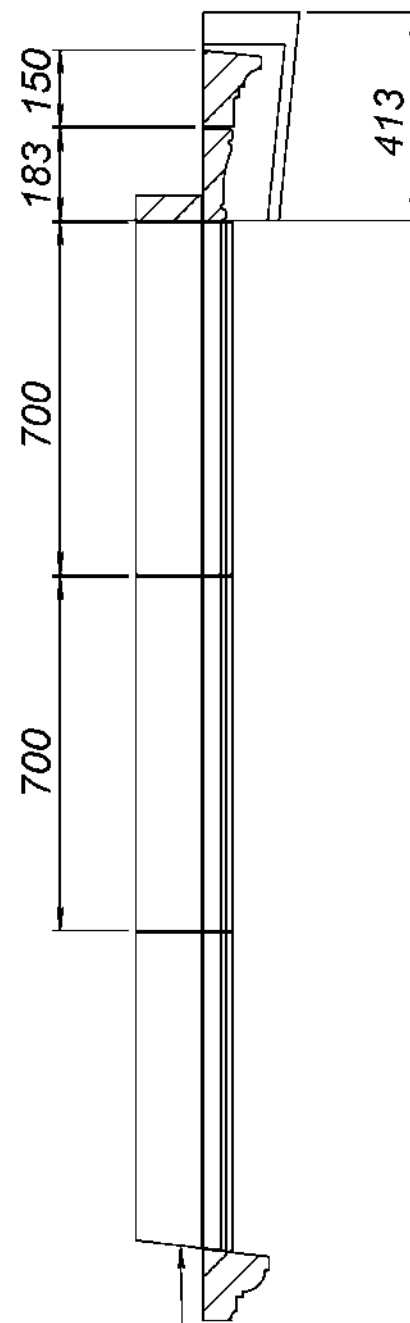
ITEM NO.	PART NUMBER	QTY.
1	FF44B1-650	16
2	FF44B2-580	2
3	FF44B2-837	2
4	FF50L	1
5	FK14PP-V-750	4
6	FK15C-COV-0-413	1
7	FK15C-COV-413-0	1
8	FK15C-V-750	4
9	FK19LX-V-175	2
10	FK34B-COV-0-400	1
11	FK34B-COV-400-0	1
12	FK34B-Ra-1925-V-575,7	6
13	FZ41Y	1
14	ON18C-COV-0-600	1
15	ON18C-COV-600-0	1
16	ON18C-V-650	6
17	ON18C-V-750	2
18	OO130x50-V-650	8
19	OO130x50-V-750	2

\*\* - уточнить отметку чистого пола крыльца

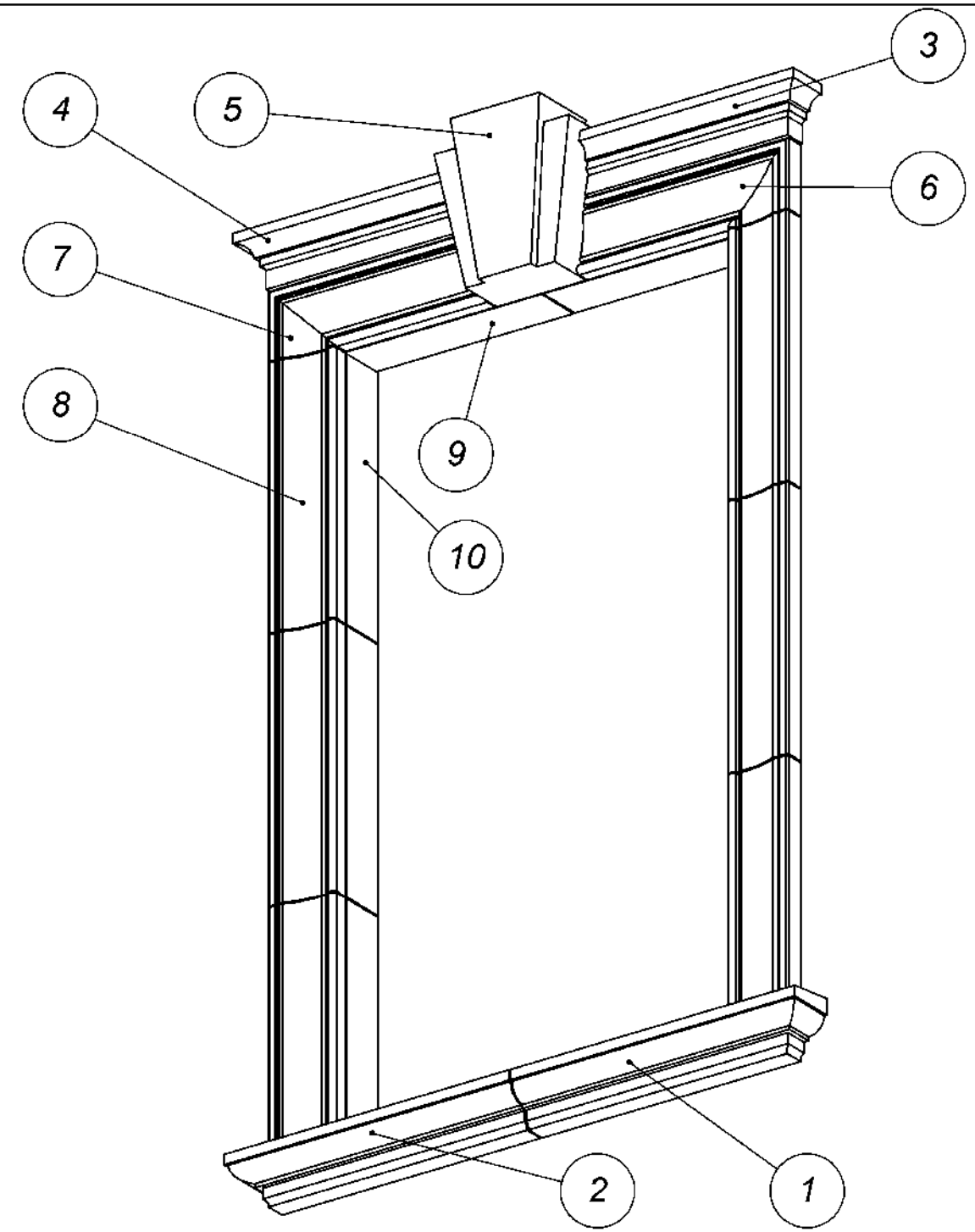
Проект	Подпись	Дата	Проем тип 1-3			<b>КОМПАНИЯ ТОПФАСАД</b> тел. (495) 220-41-12 факс (495) 434-84-76 e-mail: info@topfacade.ru web: www.topfacade.ru
Заказчик			Проем тип 1-3			
Архит-тор			М 1:30	Лист 12	Листов 23	Цвет
Проект-щик	Гончар Р.П.	29.06.2020	№	Масса: 1374.25		



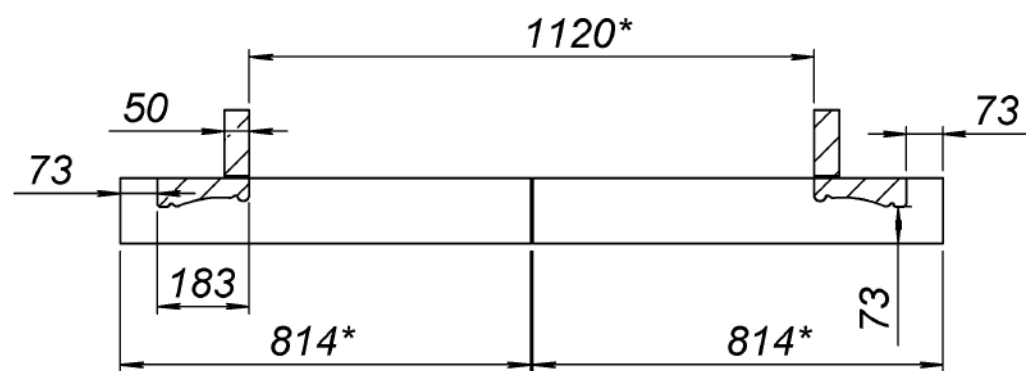
SECTION I-I



запилить  
под отлив




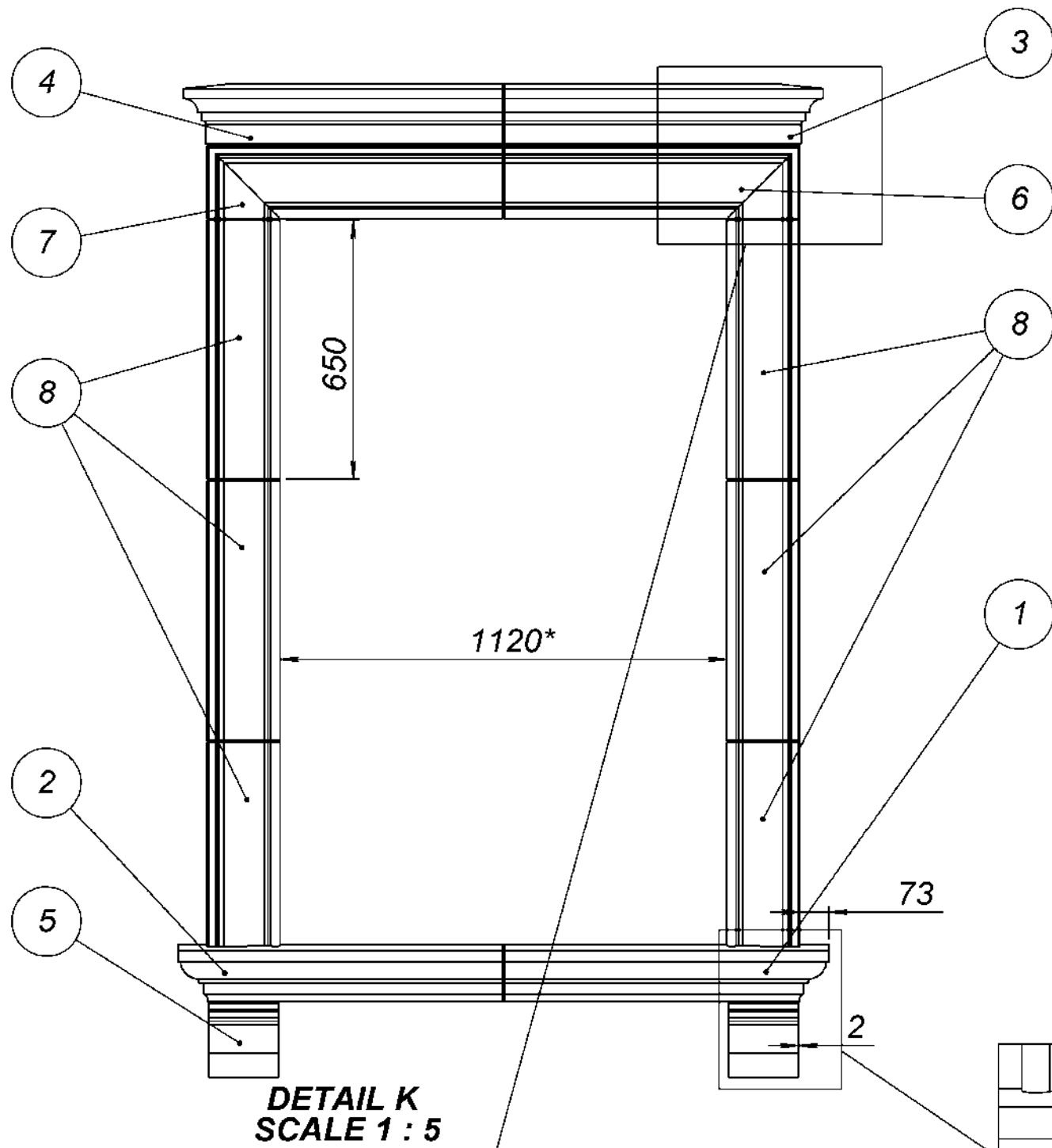
SECTION J-J



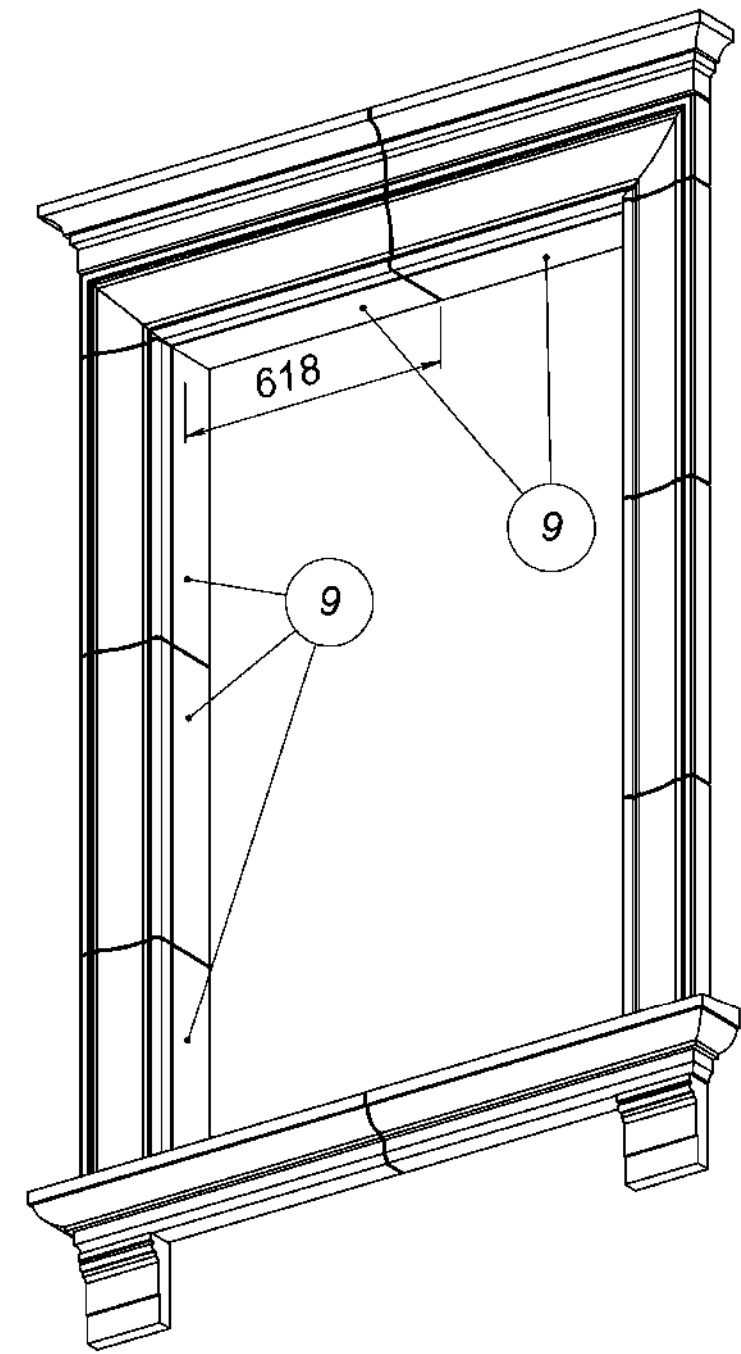
ITEM NO.	PART NUMBER	QTY.
1	FK14PP-COV-0-750	1
2	FK14PP-COV-750-0	1
3	FK15C-COV-0-600	1
4	FK15C-COV-600-0	1
5	FZ41Y	1
6	ON18C-COV-0-600	1
7	ON18C-COV-600-0	1
8	ON18C-V-700	6
9	OO130x50-V-650	2
10	OO130x50-V-700	6

Отметку уровня установки подоконного карниза  
получить с учетом будущего отлива.

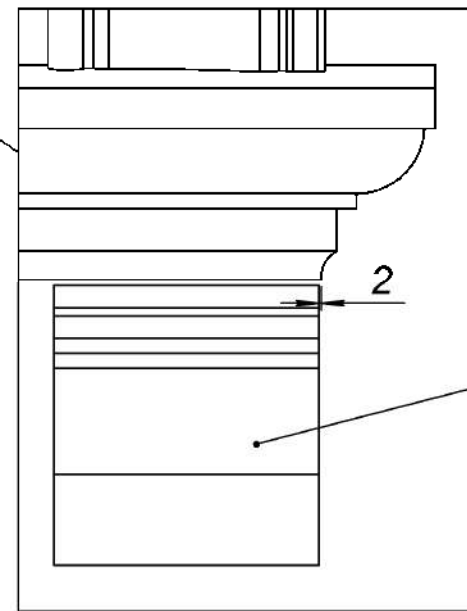
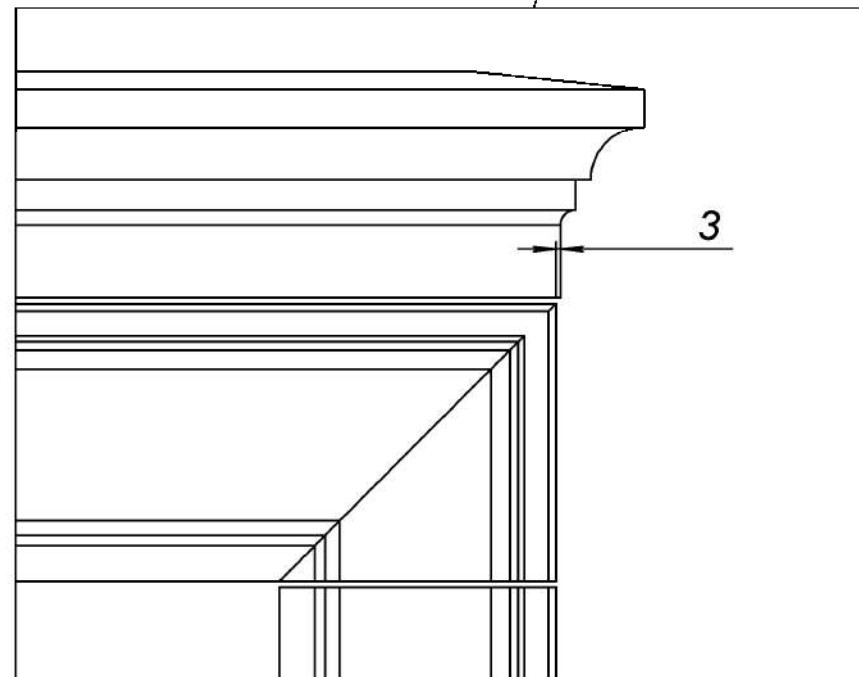
Проект	Подпись	Дата	Проем тип P-1			 <b>КОМПАНИЯ ТОПФАСАД</b>
Заказчик			Проем тип P-1 - 1240x2100			
Архит-тор			М 1:15	Лист 13	Листов 23	Цвет тел. (495) 220-41-12 факс (495) 434-84-76 e-mail: info@topfacade.ru web: www.topfacade.ru
Проек-щик	Гончар Р.П.	29.06.2020	№	Масса: 293.96		



**DETAIL K**  
SCALE 1 : 5



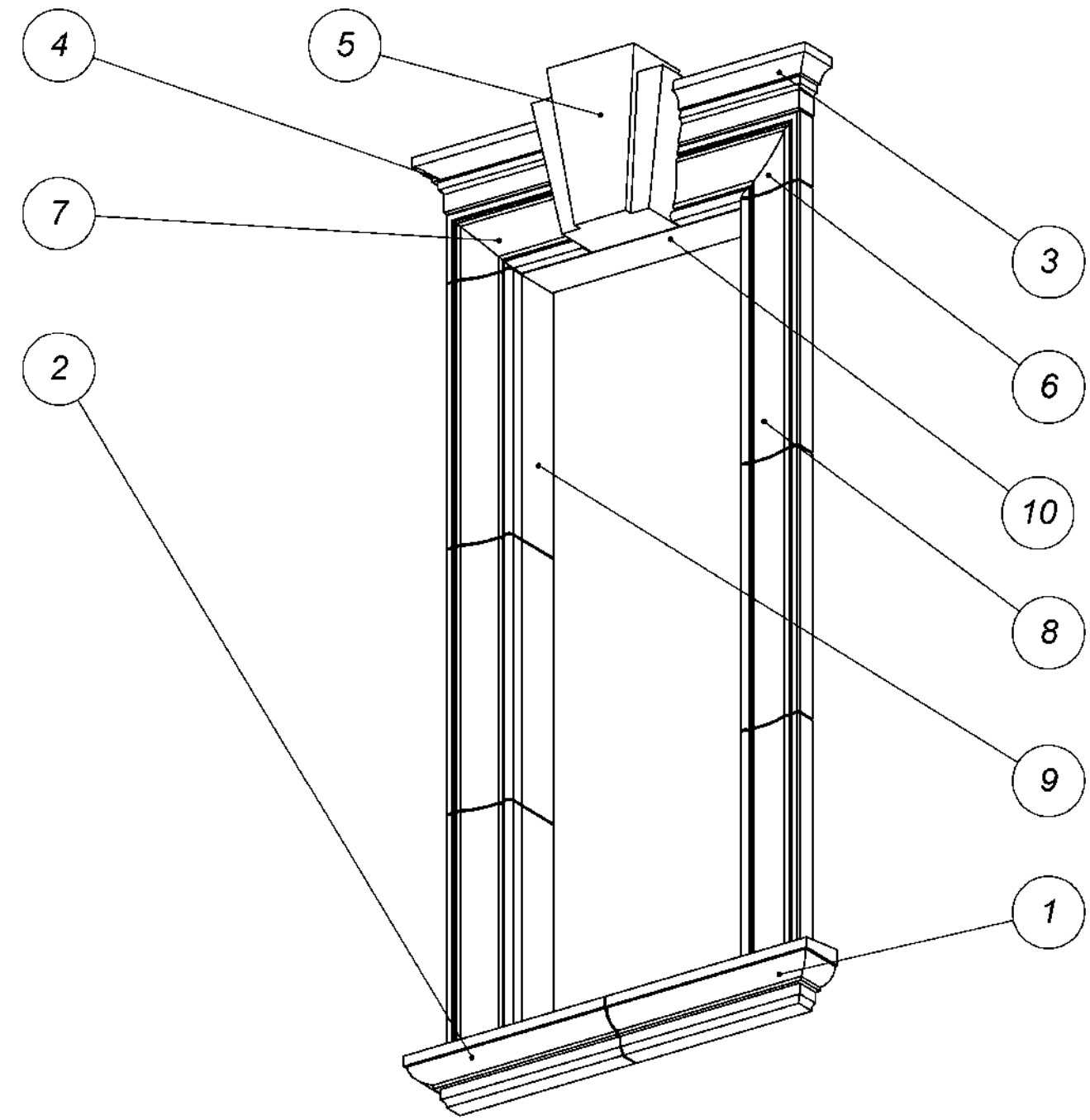
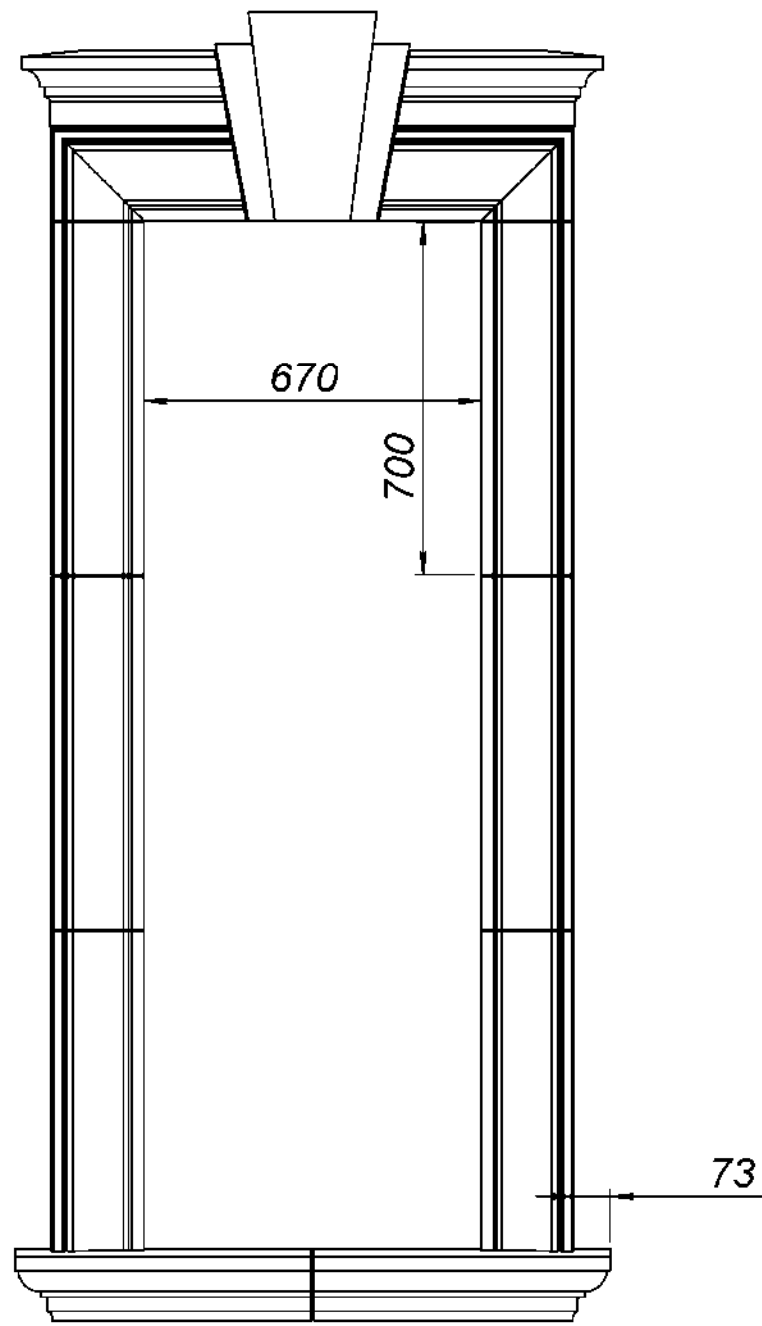
**DETAIL L**  
SCALE 1 : 5




ITEM NO.	PART NUMBER	QTY.
1	FK14PP-COV-0-750	1
2	FK14PP-COV-750-0	1
3	FK15C-COV-0-750	1
4	FK15C-COV-750-0	1
5	FK19LX-V-175	2
6	ON18C-COV-0-600	1
7	ON18C-COV-600-0	1
8	ON18C-V-650	6
9	OO130x50-V-650	8

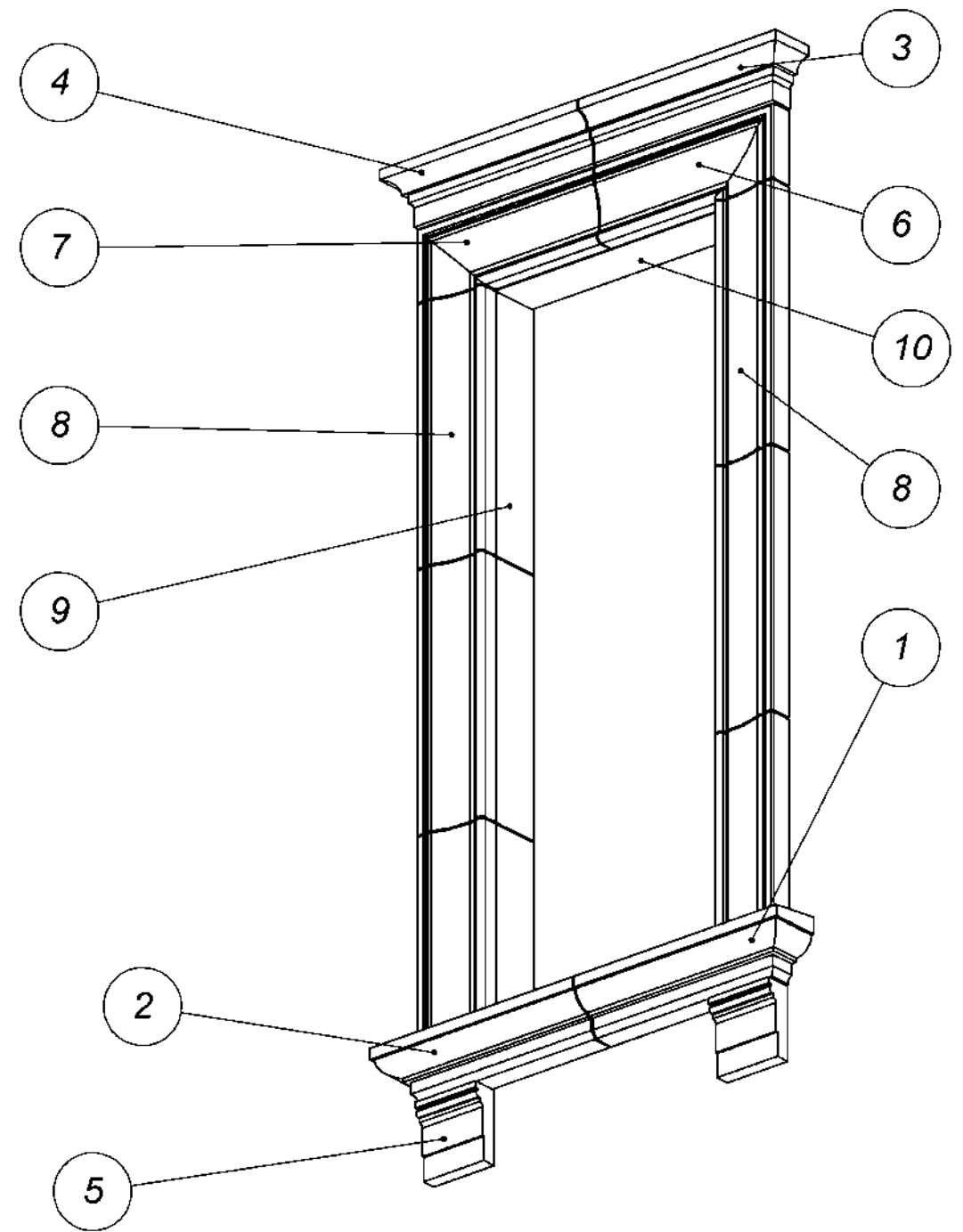
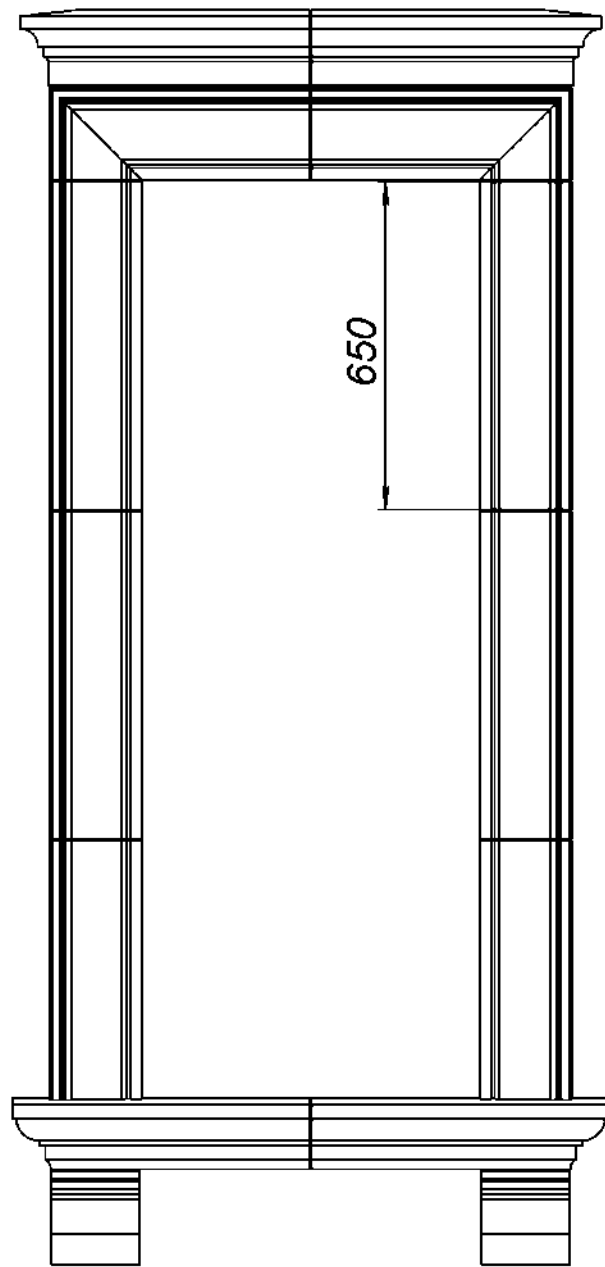
Проект	Подпись	Дата	Проем тип P-2		
Заказчик			Проем тип P-2 - 1240x1880		
Архит-тор			М 1:15	Лист 14	Листов 23
Проект-щик	Гончар Р.П.	29.06.2020	№	Масса: 254.63	Цвет


**КОМПАНИЯ**  
**ТОПФАСАД**  
 тел. (495) 220-41-12  
 факс (495) 434-84-76  
 e-mail: info@topfacade.ru  
 web: www.topfacade.ru


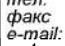


ITEM NO.	PART NUMBER	QTY.
1	FK14PP-COV-0-500	1
2	FK14PP-COV-500-0	1
3	FK15C-COV-0-413	1
4	FK15C-COV-413-0	1
5	FZ41Y	1
6	ON18C-COV-0-450	1
7	ON18C-COV-450-0	1
8	ON18C-V-700	6
9	OO130x50-V-700	6
10	OO130x50-V-780	1

Проект	Подпись	Дата	Проем тип P-4			 <b>КОМПАНИЯ ТОПИФАСАД</b>
Заказчик			Проем тип P-4 - 790x2100			
Архит-тор			М 1:15	Лист 15	Листов 23	Цвет тел. (495) 220-41-12 факс (495) 434-84-76 e-mail: info@topifacade.ru web: www.topifacade.ru
Проек-щик	Гончар Р.П.	29.06.2020	№	Масса: 254.78		

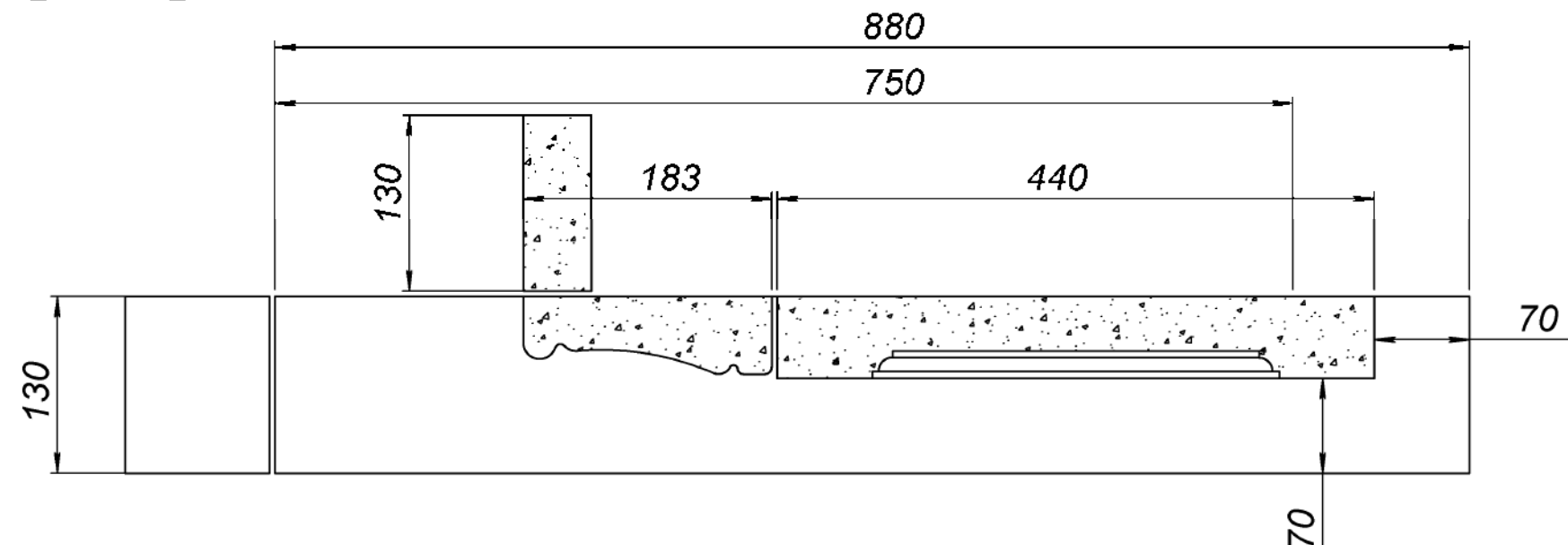
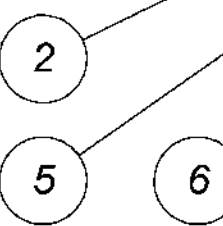
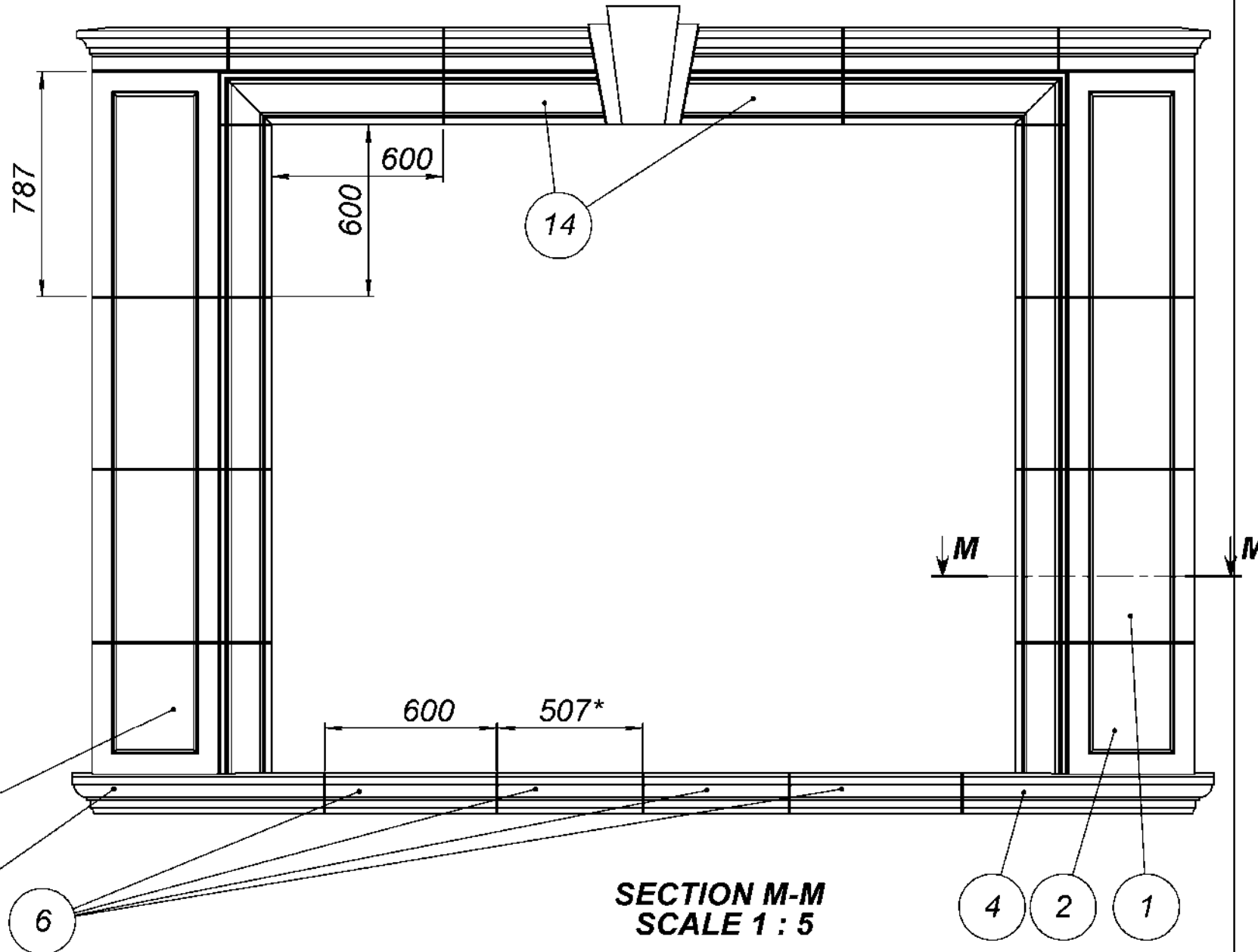
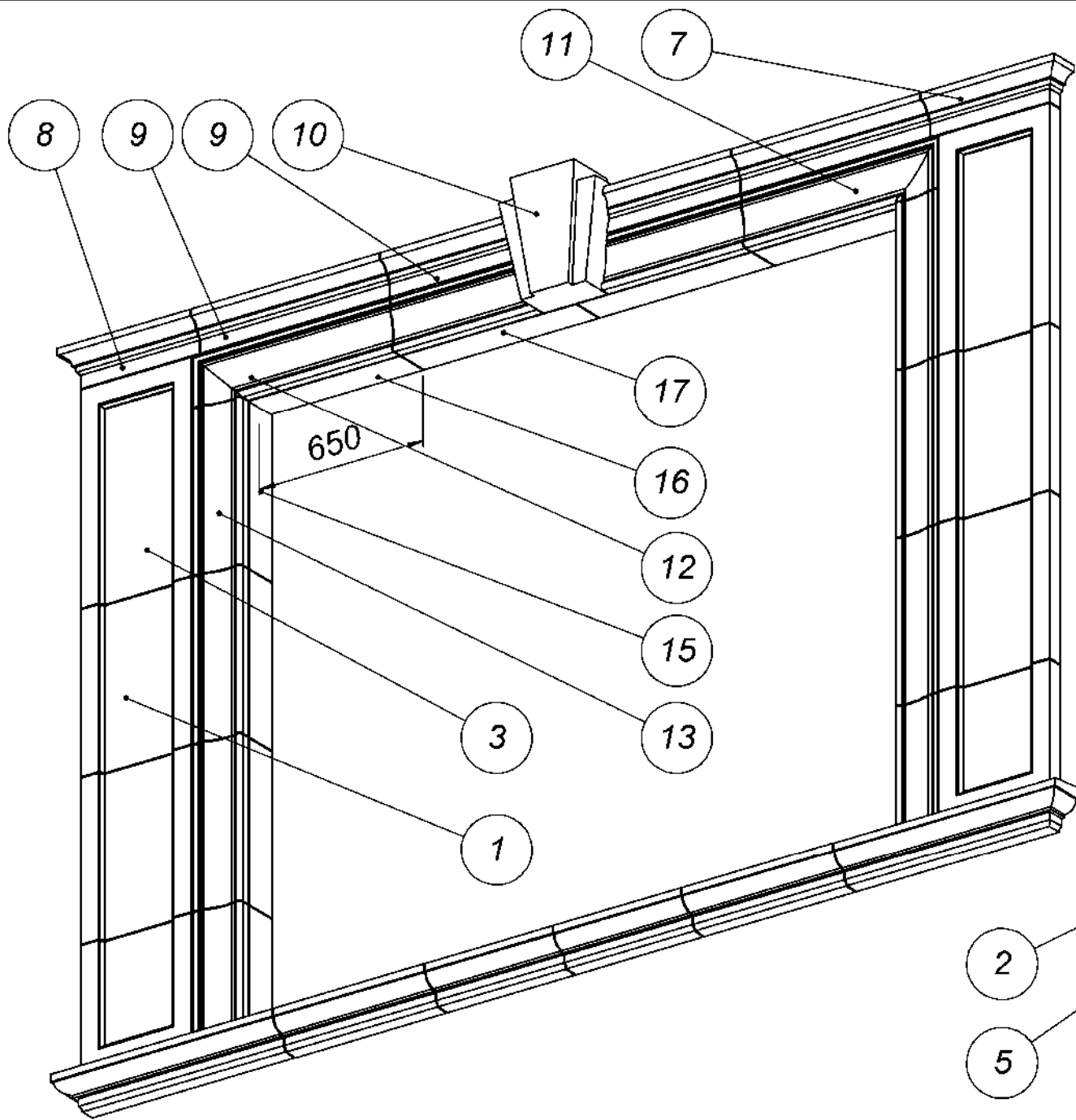


ITEM NO.	PART NUMBER	QTY.
1	FK14PP-COV-0-500	1
2	FK14PP-COV-500-0	1
3	FK15C-COV-0-600	1
4	FK15C-COV-600-0	1
5	FK19LX-V-175	2
6	ON18C-COV-0-450	1
7	ON18C-COV-450-0	1
8	ON18C-V-650	6
9	OO130x50-V-650	6
10	OO130x50-V-780	1


Проект	Подпись	Дата	Проем тип P-5			 <b>КОМПАНИЯ ТОПФАСАД</b>
Заказчик			Проем тип P-5 - 790x1880			
Архит-тор			М 1:15	Лист 16	Листов 23	Цвет 
Проект-щик	Гончар Р.П.	29.06.2020	№	Масса: 215.45		

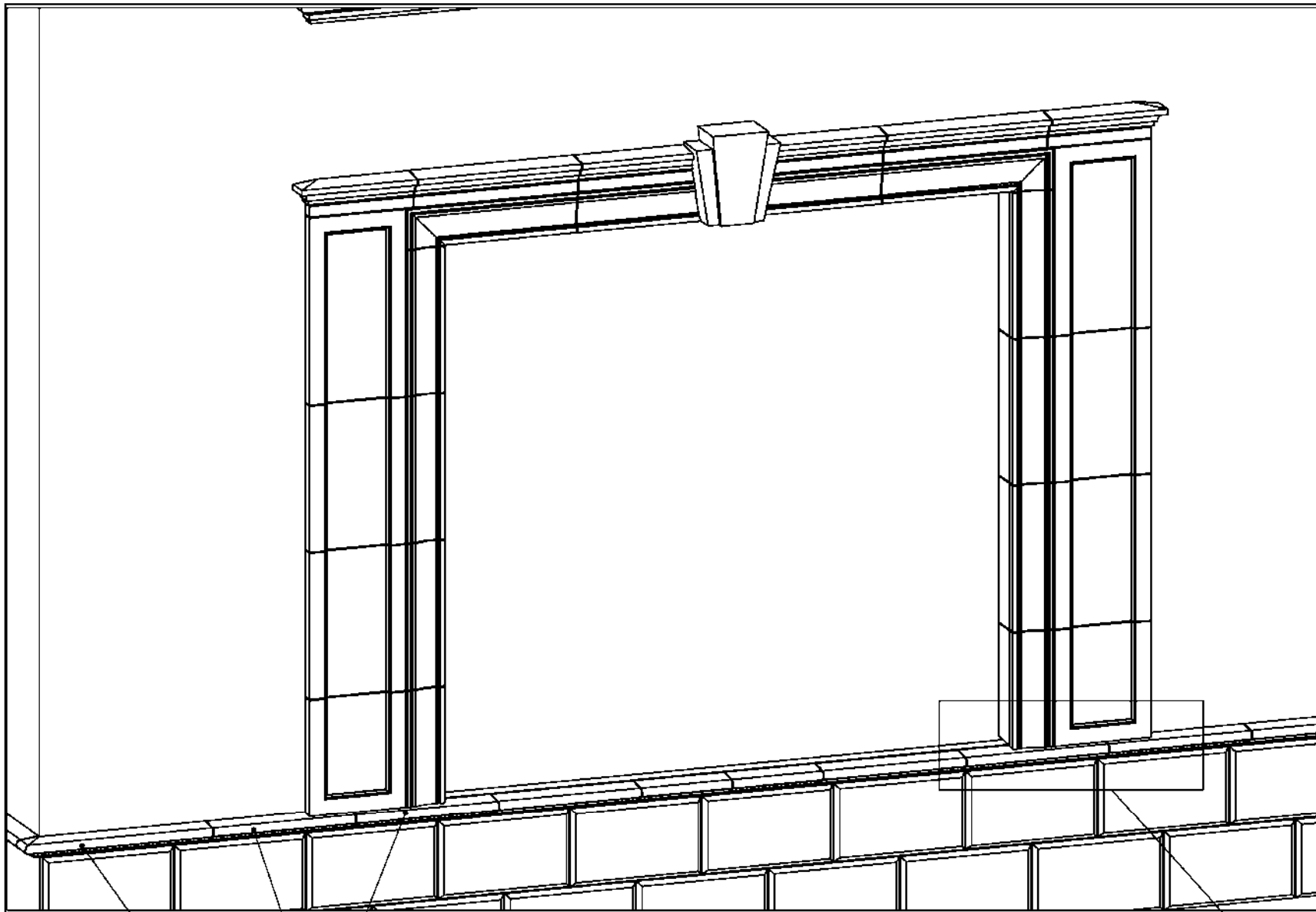
тел. (495) 220-41-12  
 факс (495) 434-84-76  
 e-mail: info@topfacade.ru  
 web: www.topfacade.ru



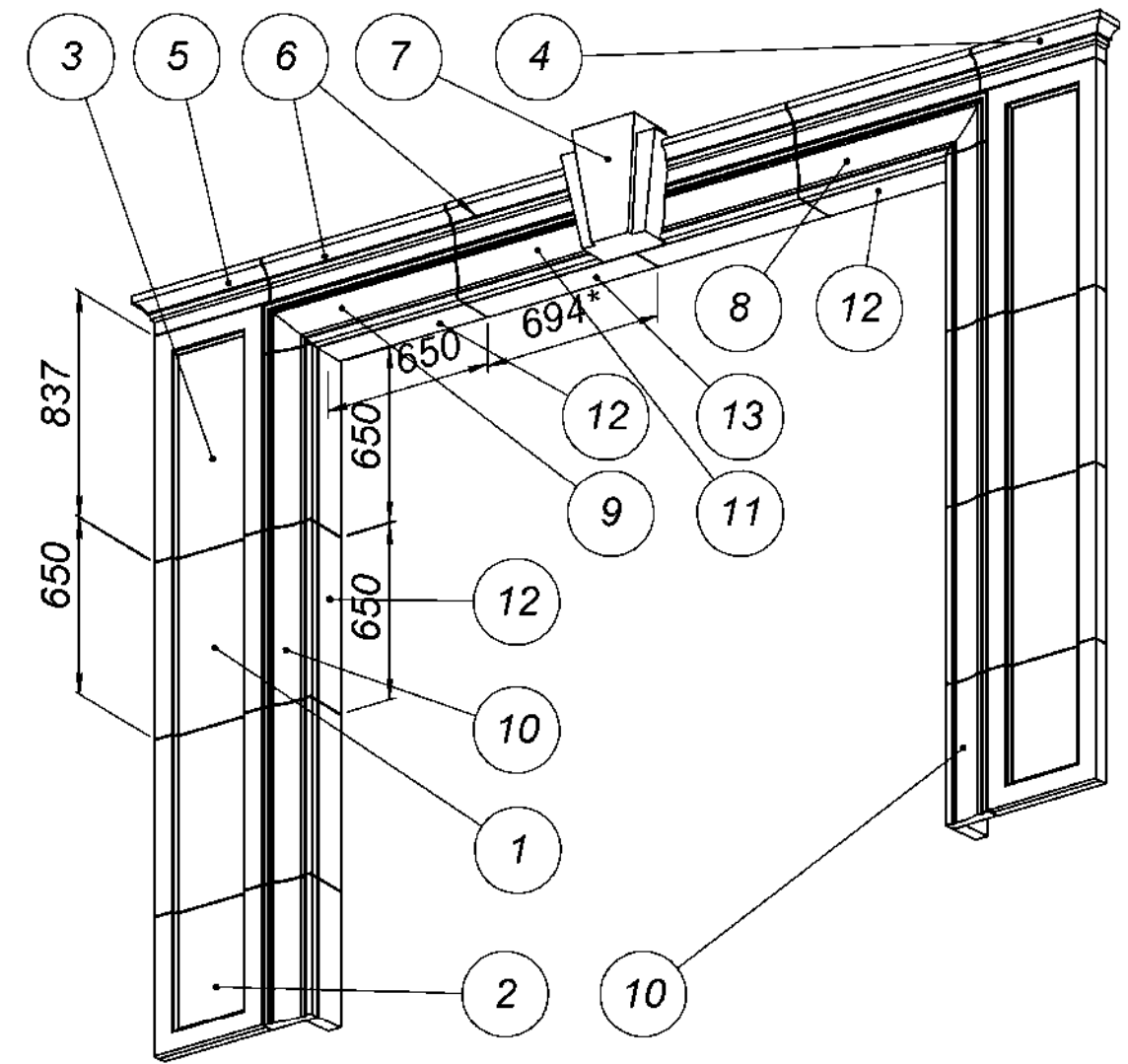


ITEM NO.	PART NUMBER	QTY.
1	FF44B1-600	4
2	FF44B2-580	2
3	FF44B2-787	2
4	FK14PP-COV-0-750	1
5	FK14PP-COV-750-0	1
6	FK14PP-V-600	4
7	FK15C-COV-0-413	1
8	FK15C-COV-413-0	1
9	FK15C-V-750	4
10	FZ41Y	1
11	ON18C-COV-0-600	1
12	ON18C-COV-600-0	1
13	ON18C-V-600	8
14	ON18C-V-750	2
15	OO130x50-V-600	8
16	OO130x50-V-650	2
17	OO130x50-V-750	2

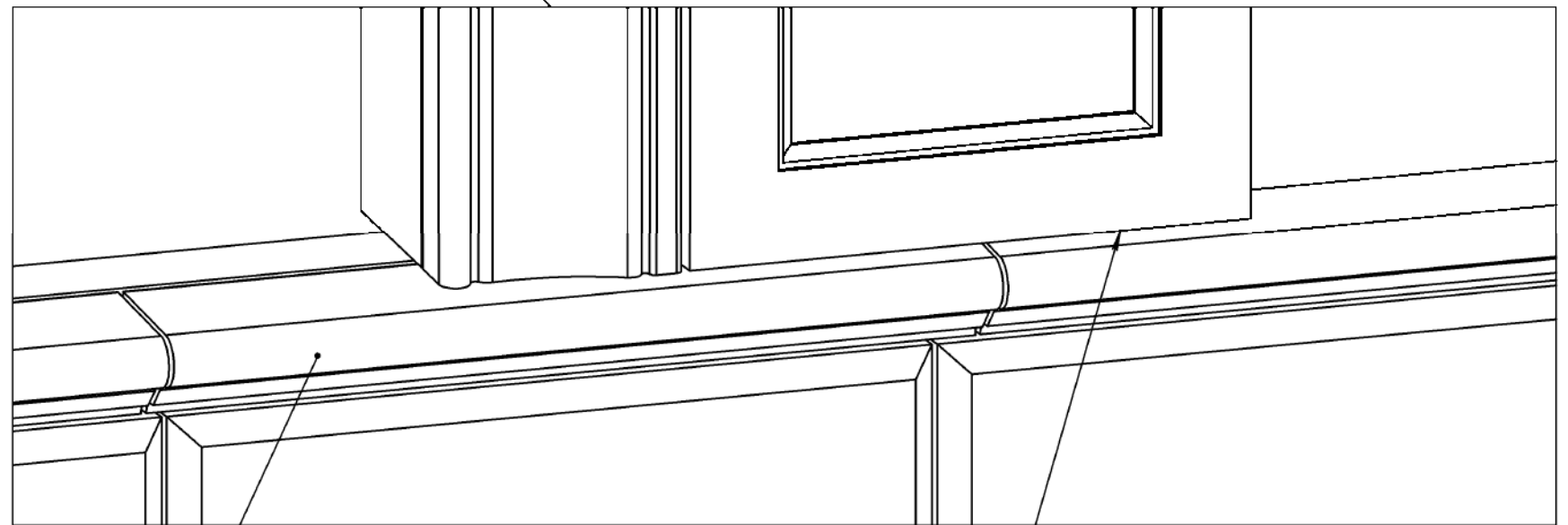
Проект	Подпись	Дата	Проем тип P-6			 КОМПАНИЯ <b>ТОПФАСАД</b> тел. (495) 220-41-12 факс (495) 434-84-76 e-mail: info@topfacade.ru web: www.topfacade.ru
Заказчик			Проем тип P-6			
Архит-тор			М 1:20	Лист 17	Листов 23	
Проект-щик	Гончар Р.П.	29.06.2020	№	Масса: 710.33	Цвет	



FK8MK-V-650  
FK8MK-COV-750-0



DETAIL N  
SCALE 1 : 5



FK8MK-V-650

запилить под уклон цокольного карниза

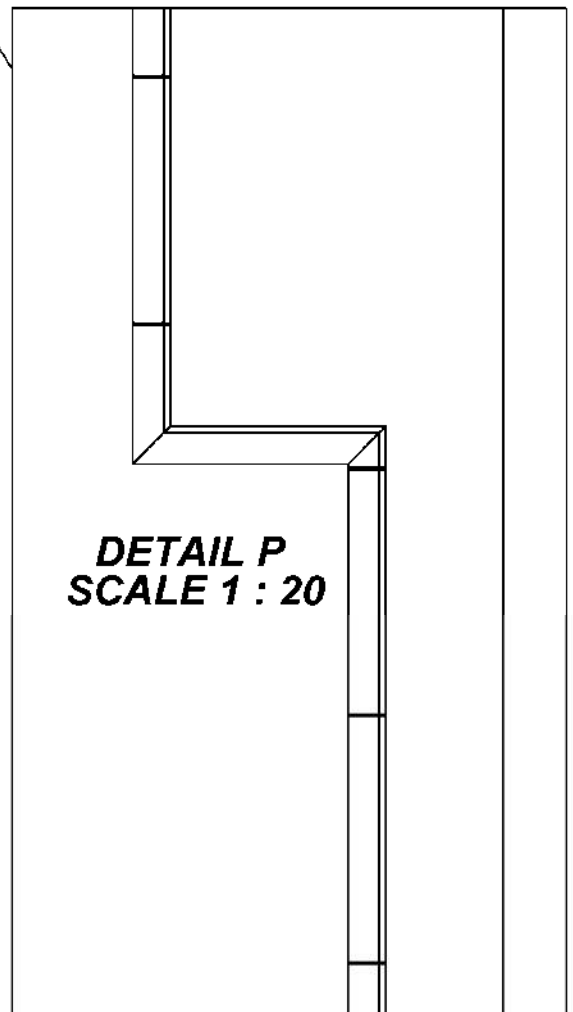
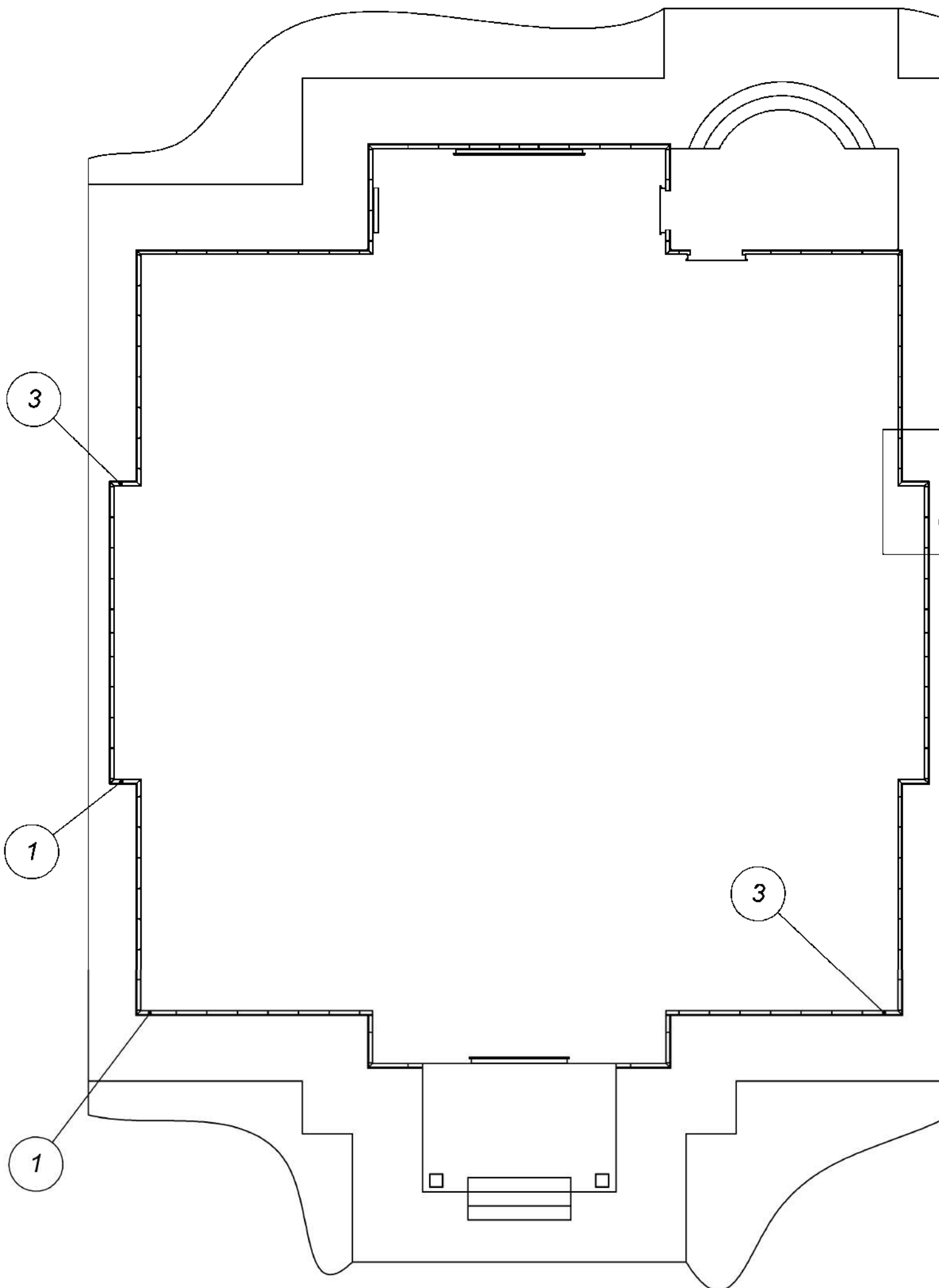
ITEM NO.	PART NUMBER	QTY.
1	FF44B1-650	4
2	FF44B2-580	2
3	FF44B2-837	2
4	FK15C-COV-0-413	1
5	FK15C-COV-413-0	1
6	FK15C-V-750	4
7	FZ41Y	1
8	ON18C-COV-0-600	1
9	ON18C-COV-600-0	1
10	ON18C-V-650	8
11	ON18C-V-750	2
12	OO130x50-V-650	10
13	OO130x50-V-750	2

Проект		Подпись	Дата	Decor	
Заказчик				Default	
Архит-тор				М 1:25	Лист 18   Листов 23
Проек-щик	Гончар Р.П.		29.06.2020	№	Масса: 19976.51

Цвет

КОМПАНИЯ  
**ТОПФАСАД**

тел. (495) 220-41-12  
факс (495) 434-84-76  
e-mail: info@topfacade.ru  
web: www.topfacade.ru



Внутренние углы - запилить на ус

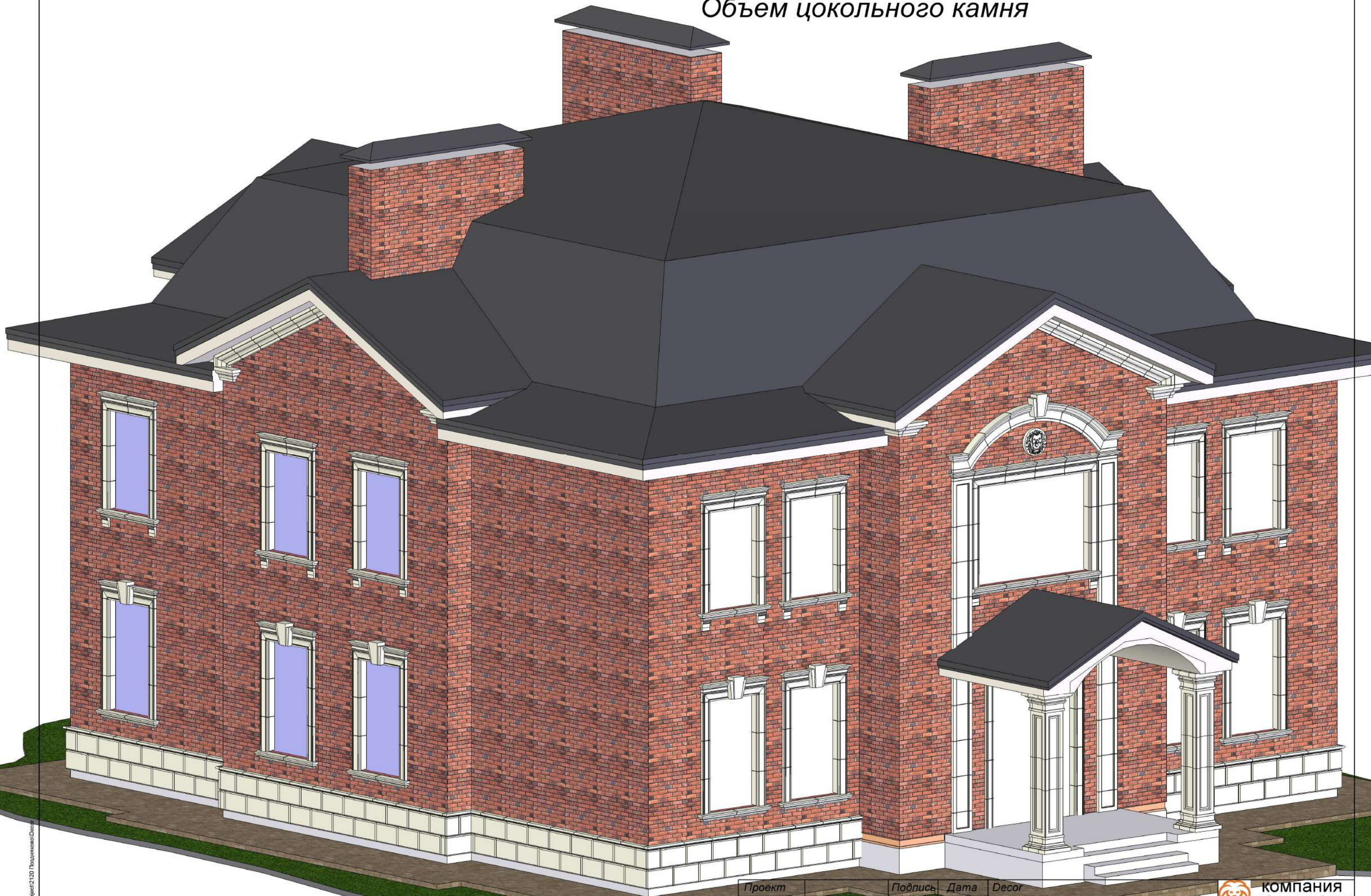
ITEM NO.	PART NUMBER	QTY.
1	FK8MK-COV-750-0	6
2	FK8MK-V-650	102
3	FK8MK-COV-0-750	6

Проект		Подпись	Дата	Цокольный карниз	
Заказчик				Default	
Архит-тор				М 1:100	Лист 19   Листов 23
Проект-щик	Гончар Р.П.		29.06.2020	№	Масса: 1008.41


**КОМПАНИЯ  
ТОПФАСАД**  
 тел. (495) 220-41-12  
 факс (495) 434-84-76  
 e-mail: info@topfacade.ru  
 web: www.topfacade.ru

Цвет

# Объем цокольного камня



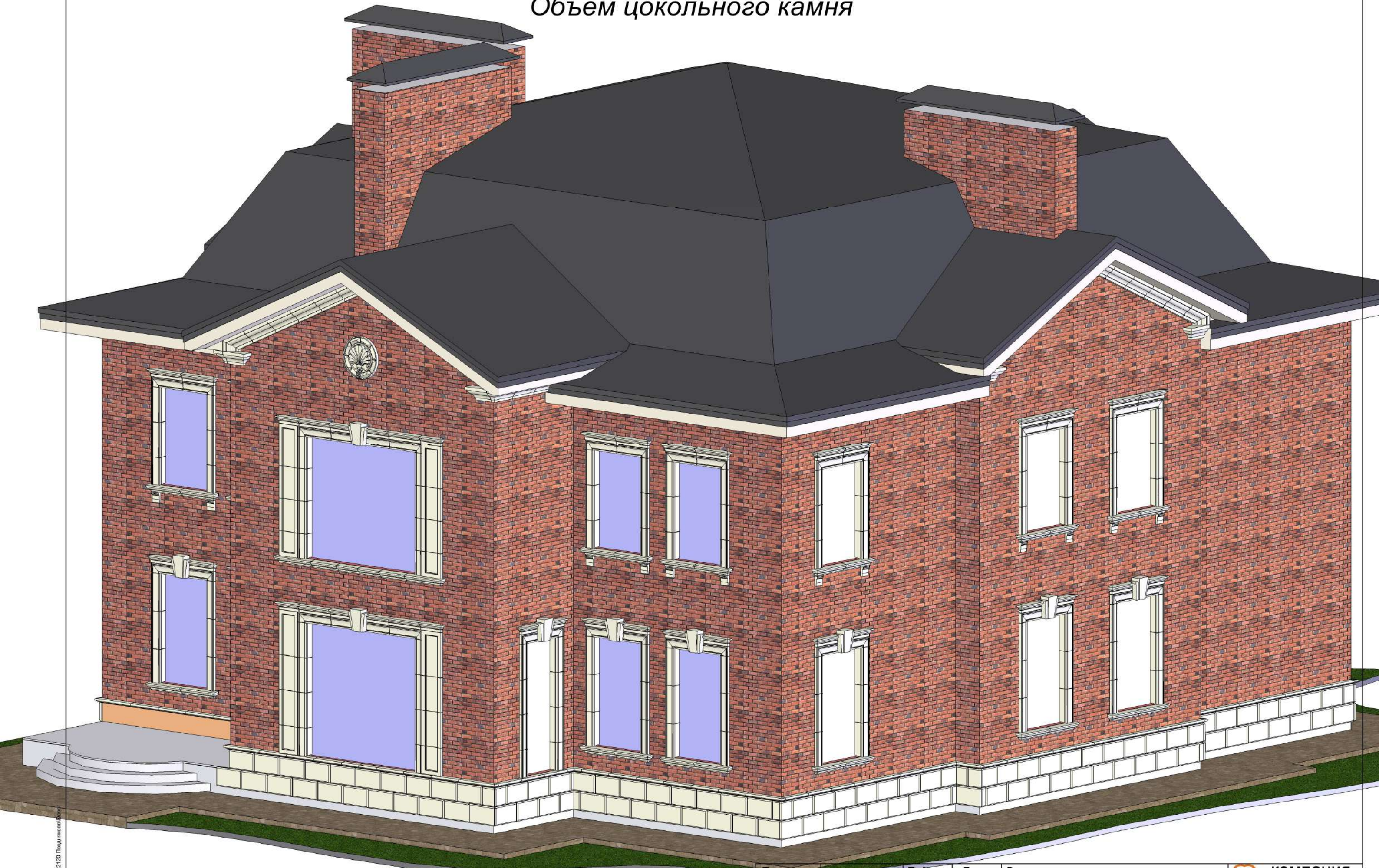
C:\RUBSER\NewProject\2120\Поздравление\Decor

Проект	Подпись	Дата	Decor		
Заказчик			Default		
Архит-тор			М 1:60	Лист 20	Листов 23
Проект-щик	Гончар Р.П.	29.06.2020	№	Масса: 19976.51	

Цвет


**КОМПАНИЯ  
ТОПФАСАД**  
 тел. (495) 220-41-12  
 факс (495) 434-84-76  
 e-mail: info@topfacade.ru  
 web: www.topfacade.ru

# Объем цокольного камня



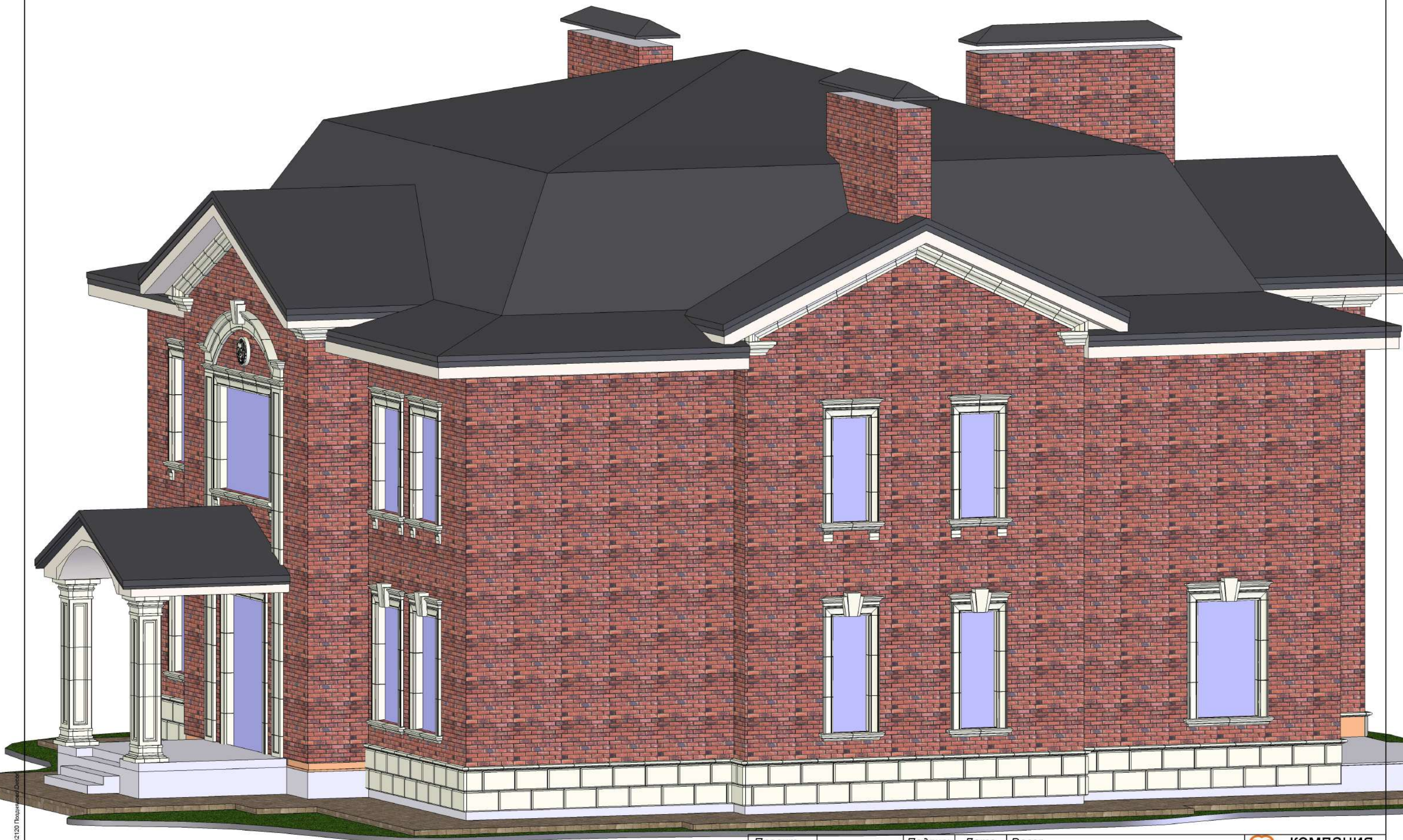
© RUSER MaxProject 2120 Подписано/Дано

Проект		Подпись		Дата		Decor	
Заказчик						Default	
Архит-тор						М 1:60	Лист 21   Листов 23
Проект-щик	Гончар Р.П.			29.06.2020	№		Масса: 19976.51

Цвет


**КОМПАНИЯ  
ТОПФАСАД**  
 тел. (495) 220-41-12  
 факс (495) 434-84-76  
 e-mail: info@topfacade.ru  
 web: www.topfacade.ru

# Объем цокольного камня

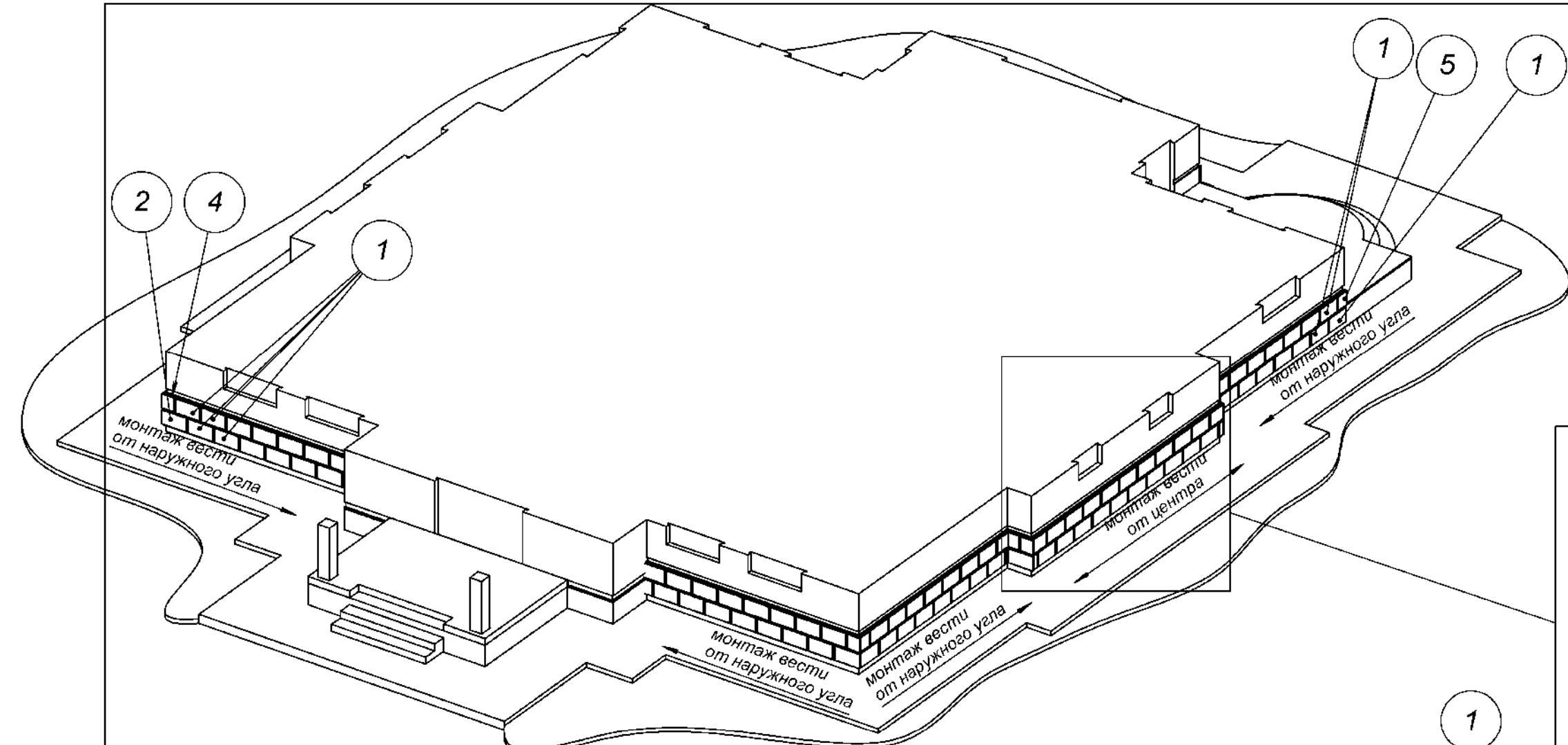


C:\RUSER\NewProject\2120\Позиция\0001.Dwg

Проект		Подпись	Дата	Decor	
Заказчик				Default	
Архит-тор				М 1:60	Лист 22 Листов 23
Проект-щик	Гончар Р.П.		29.06.2020	№	Масса: 19976.51

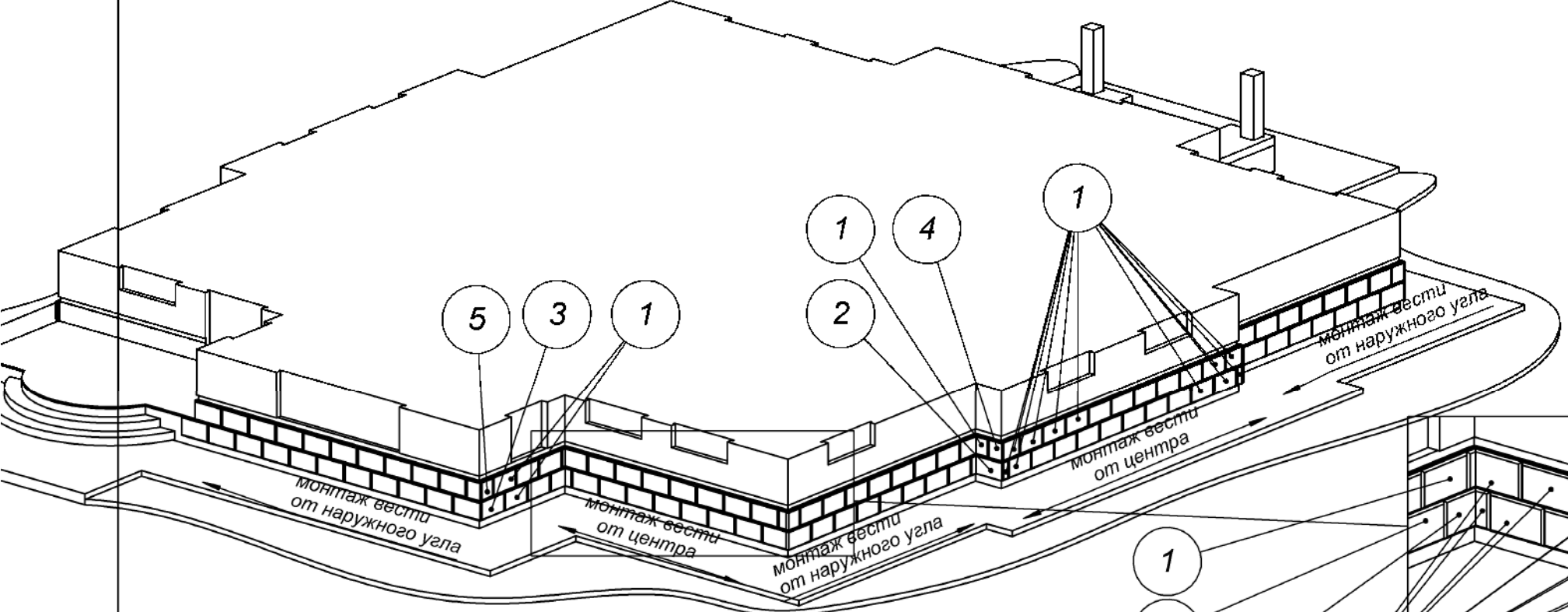
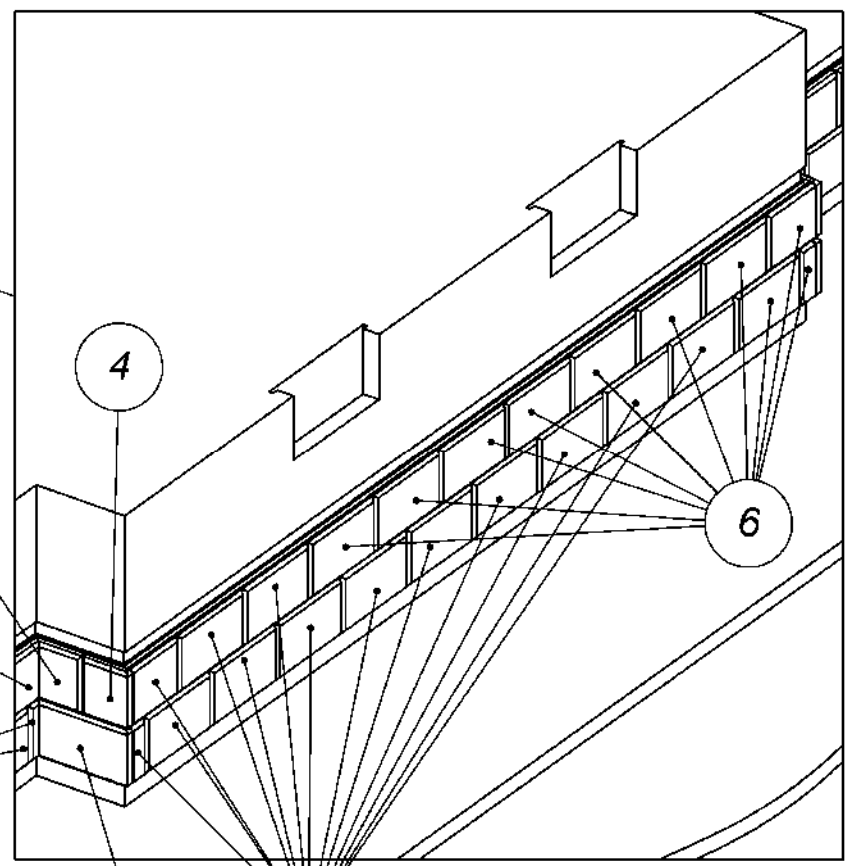
Цвет


**КОМПАНИЯ  
ТОПФАСАД**  
 тел. (495) 220-41-12  
 факс (495) 434-84-76  
 e-mail: info@topfacade.ru  
 web: www.topfacade.ru

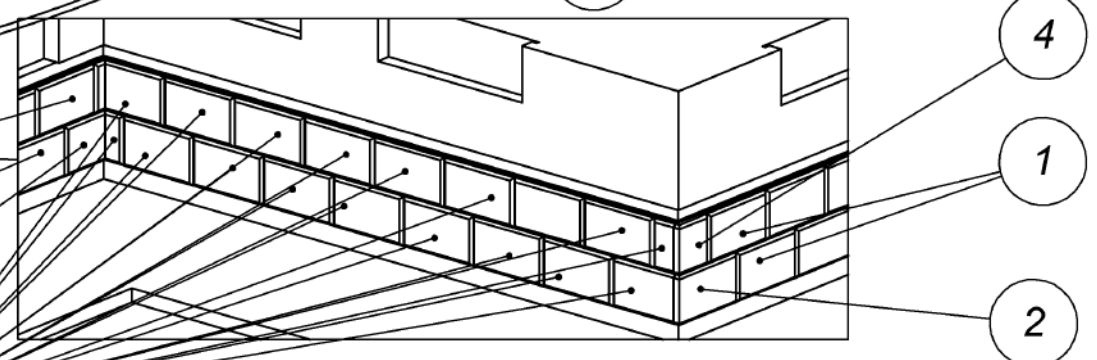


ITEM NO.	PART NUMBER	QTY.
1	CK35T	151
2	CK35T-C	8
3	CK35T-D	3
4	CK35TL-C	8
5	CK35TL-D	4
6	CK35T-T	41

**DETAIL T**  
**SCALE 1 : 40**



**DETAIL U**  
**SCALE 1 : 50**



C:\RUSER\NewProject\2120\Поздников\Decor

Проект	Подпись	Дата	Цокольный камень 1 часть	
Заказчик			Default	
Архит-тор			М 1:100	Лист 23 / Листов 23
Проект-щик	Гончар Р.П.	29.06.2020	№	Масса: 4109.10

Цвет

**КОМПАНИЯ**  
**ТОПФАСАД**

тел. (495) 220-41-12  
факс (495) 434-84-76  
e-mail: info@topfacade.ru  
web: www.topfacade.ru