

FT7SD

Масса 2,2 кг

Стыкуется с FK15SD

FT8G

Масса 10,7 кг

FT9S, FT12S

	H	a	b	c	Масса, кг
FT9S	160	98	197	99	3,5
FT12S	200	130	250	132	7,4

FT10K

Масса 21 кг

FT12V

Масса 11,6 кг

FT13C, FT20C

	H	a	b	c	Масса, кг
FT13C	225	125	57	78	3,4
FT20C	360	200	98	137	14,3

FT13K

Масса 4,5 кг

FT13VA

Масса 8,3 кг

FT14B

Масса 5,5 кг

FT15S

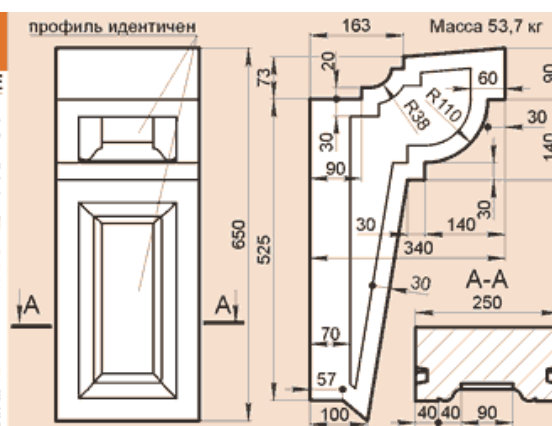
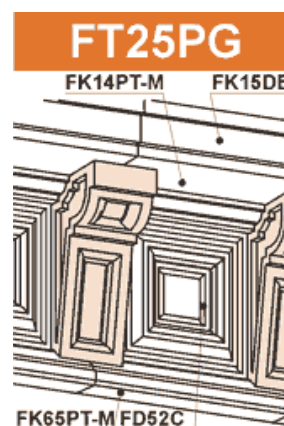
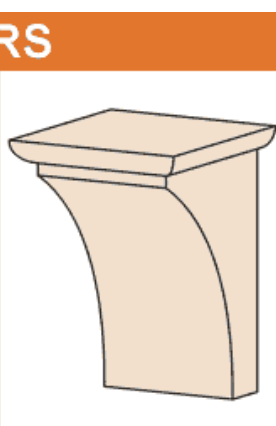
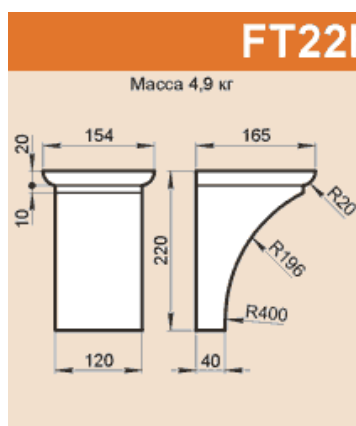
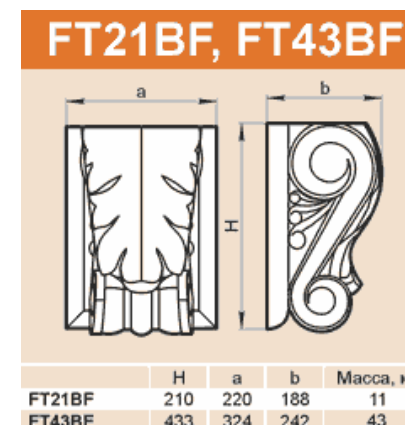
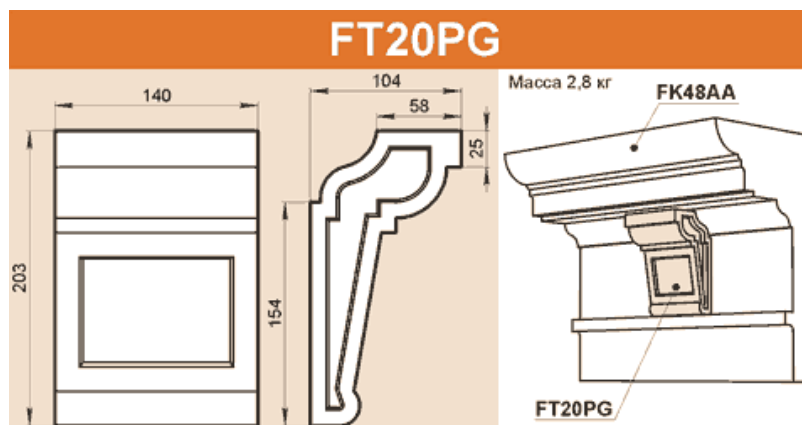
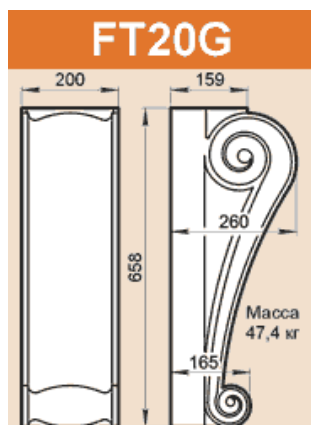
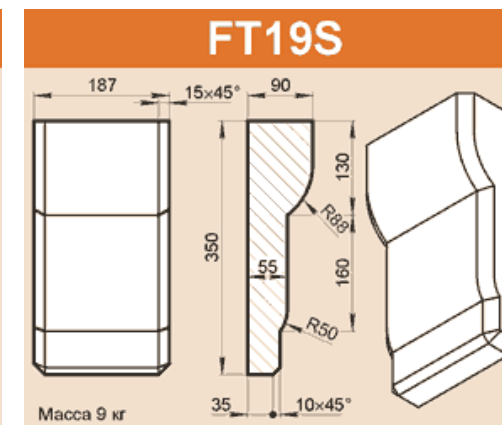
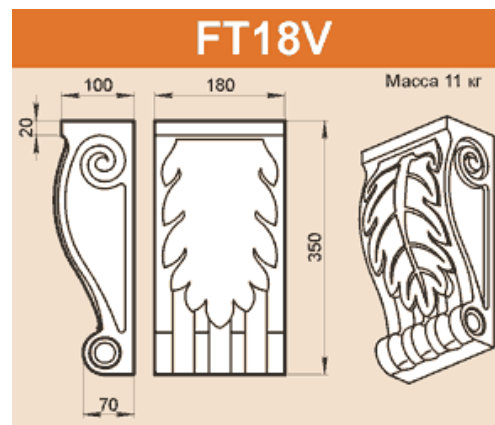
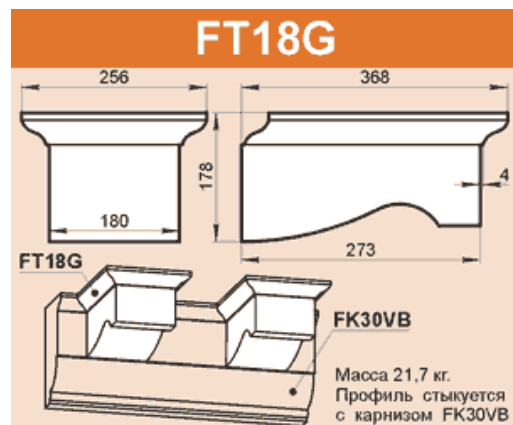
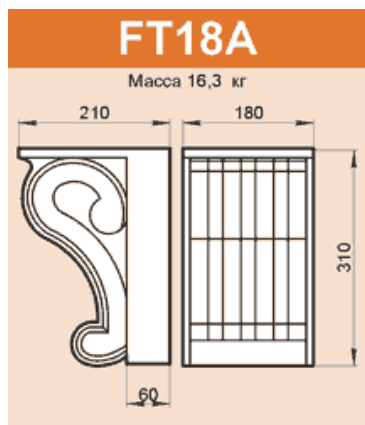
Масса 7,2 кг

FT15SB

Масса 12,4 кг

FT16X24V

Масса 6,8 кг



FT34B2

Масса 14 кг

FT34CH, FT44CH

	L	Масса, кг
FT34CH	340	7,6
FT44CH	440	9

FT35D

Масса 41,8 кг

FT39L

Масса 24,3 кг

FT40Z

Масса 16,9 кг

FT42G

Масса 15,9 кг

FT45C, FT89C

A-A (увеличено)

	a	b	c	h	Масса, кг
FT45C	160	129	35	450	10,1
FT89C	320	255	70	890	78,3

FT45L

Масса 34,3 кг

FT46SB

Масса 12,5 кг

