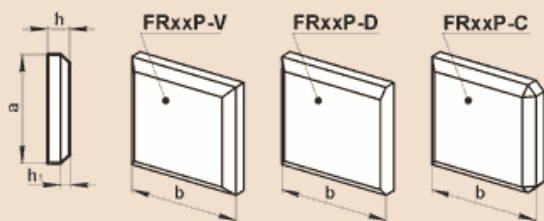
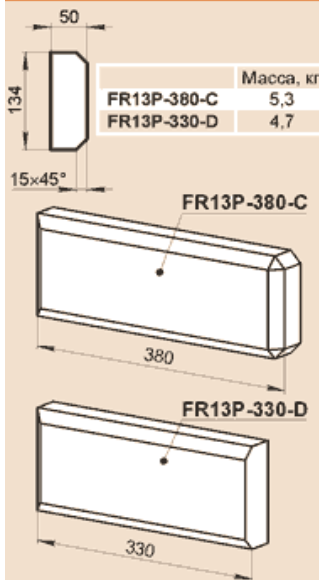


### FR12P, FR15P, FR20P, FR22P



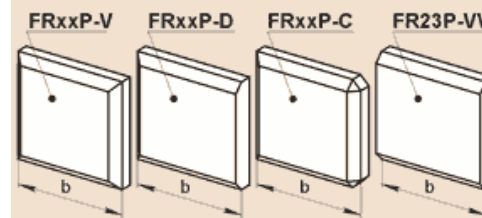
	a	b	h	h <sub>1</sub>	Масса, кг
FR12P-150-V	120	150	40	5	1,6
FR12P-300-V	120	300	40	5	3,2
FR15P-250-D	154	250	50	15	4,1
FR15P-300-C	154	300	50	15	4,9
FR20P-200-C	200	200	50	15	4,4
FR20P-400-C	200	400	50	15	8,5
FR20P-400-D	200	400	50	15	8,8
FR20P-200-V	200	200	50	15	4,4
FR20P-385-V	200	385	50	15	8,2
FR20P-400-V	200	400	50	15	8,5
FR22P-400-C	215	400	50	15	9,2
FR22P-350-D	215	350	50	15	8,1

### FR13P



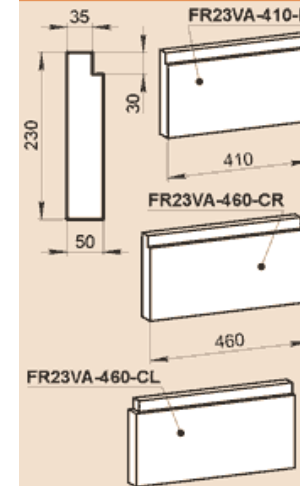
	Масса, кг
FR13P-380-C	5,3
FR13P-330-D	4,7

### FR23P, FR25P, FR27P



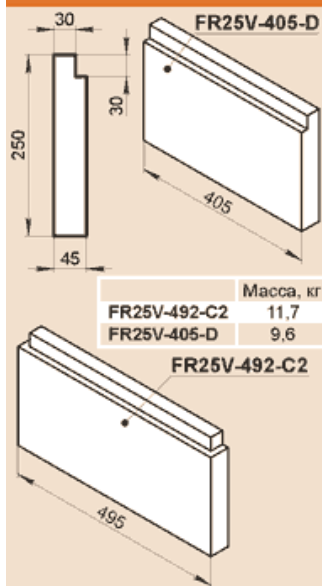
	a	b	h	h <sub>1</sub>	Масса, кг
FR23P-180-C	225	180	45	10	3,9
FR23P-380-C	225	380	45	10	8,3
FR23P-220-D	225	220	45	10	4,8
FR23P-200-V	225	200	45	10	4,4
FR23P-400-V	225	400	45	10	8,8
FR23P-440-VV	225	440	45	10	9,7
FR25P-400-C	250	400	70	25	14,5
FR25P-800-C	250	800	70	25	29,3
FR25P-200-D	250	200	70	25	7,3
FR25P-500-V	250	500	70	25	18,3
FR27P-370-C	276	370	50	20	10,6
FR27P-320-D	276	320	50	20	9,4

### FR23VA



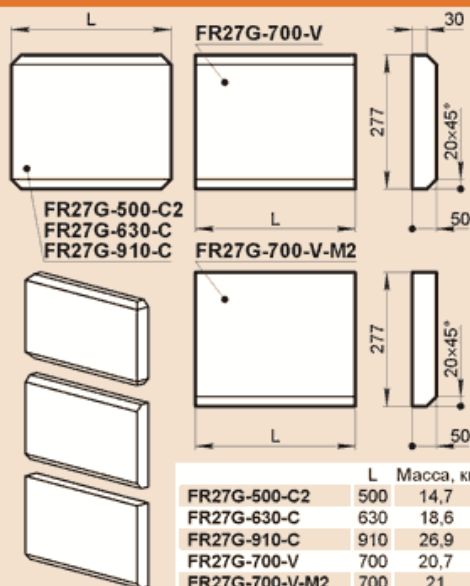
	Масса, кг
FR23VA-460-CL	11,2
FR23VA-460-CR	11,2
FR23VA-410-D	10

### FR25V



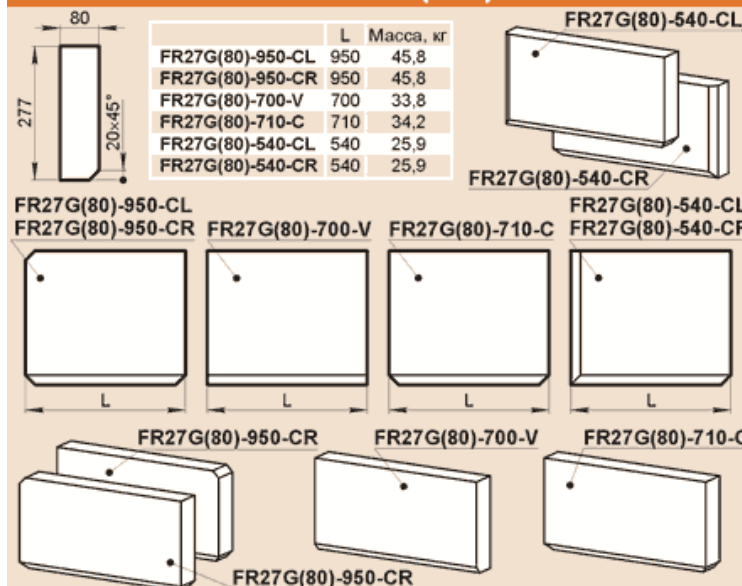
	Масса, кг
FR25V-492-C2	11,7
FR25V-405-D	9,6

### FR27G



	L	Масса, кг
FR27G-500-C2	500	14,7
FR27G-630-C	630	18,6
FR27G-910-C	910	26,9
FR27G-700-V	700	20,7
FR27G-700-V-M2	700	21

### FR27G(80)



	L	Масса, кг
FR27G(80)-950-CL	950	45,8
FR27G(80)-950-CR	950	45,8
FR27G(80)-700-V	700	33,8
FR27G(80)-710-C	710	34,2
FR27G(80)-540-CL	540	25,9
FR27G(80)-540-CR	540	25,9

### FR30P

	b	Масса, кг
FR30P-245-C	245	8,9
FR30P-245-V	245	9
FR30P-320-CS	320	11,7
FR30P-320-D	320	12,1
FR30P-340-C	340	12,6
FR30P-360-CS	360	13,2
FR30P-380-V	380	14,2
FR30P-380-C	380	14,2
FR30P-420-D	420	15,9
FR30P-480-C	480	17,9
FR30P-500-CS	500	18,6
FR30P-520-C	520	19,5
FR30P-520-V	520	19,5

### FR30G-500-C

Масса 16 кг

### FR30PA

	L	Масса, кг
FR30PA-800-CL	800	36
FR30PA-800-CR	800	36
FR30PA-800-D	800	36,1

### FR30RG

	L	Масса, кг
FR30RG-COV-0-383	468	27,3
FR30RG-COV-383-0	468	27,3
FR30RG-560-D	560	33,1
FR30RG-600-CL+	640	36,7
FR30RG-600-CR+	640	36,7

### FR32G

FR32G-262-V  
Масса 9 кг

FR32G-370-C  
Масса 12,6 кг

### FR33V

	L	Масса, кг
FR33V-510-C	510	21,2
FR33V-382-D	382	16

### FR34V

	L	Масса, кг
FR34V-500-CC	500	21,4
FR34V-372-D	372	16

### FR35G, FR36G

	a	b	Масса, кг
FR36G-D	355	505	18,8
FR36G-C	355	555	20,6
FR35G-D	350	500	18,3
FR35G-C	350	550	20,2
FR35G-V	350	450	16,3

### FR35KG

	L	Масса, кг
FR35KG-530-D	530	26,8
FR35KG-600-CL	600	30,2
FR35KG-600-CR	600	30,2

### FR35N

FR35N-260-D  
Масса 10,6 кг

FR35N-320-C  
Масса 12,8 кг

### FR35V

FR35V-CC  
FR35V-CR  
FR35V-D  
FR35V-CL

L	Масса, кг
FR35V-440-D	440 19,6
FR35V-480-D	480 21,3
FR35V-800-D	800 35,6
FR35V-500-CL	500 22,2
FR35V-500-CR	500 22,2
FR35V-540-CL	540 24
FR35V-540-CR	540 24
FR35V-620-CC	620 27,4
FR35V-700-CC	700 31
FR35V-860-CL	860 38,2
FR35V-860-CR	860 38,2

### FR37G

FR37G-D FR37G-C

b	Масса, кг
FR37G-483-C	483 47,3
FR37G-360-D	360 35,3
FR37G-700-C	700 68,7
FR37G-577-D	577 56,7

### FR37N

FR37N-D-730

FR37N-Rp-440-V-662

Масса, кг	L	Масса, кг
FR37N-D-730	32,2	26 24,6
FR37N-Rp-440-V-662	32,4	38,8

### FR37V

L	Масса, кг
FR37V-2C-480-86	26 24,6
FR37V-2C-480-238	178 38,8

### FR38G-350-C

Масса 14,1 кг

### FR38M

FR38M-xxx-D

FR38M-xxx-C

L	l	Масса, кг
FR38M-510-D	510 460	27,5
FR38M-560-C	560 460	29,5
FR38M-710-D	710 660	36,6
FR38M-760-C	760 660	40,6

### FR38P

FR38P-650-C

FR38P-600-D

L	Масса, кг
FR38P-650-C	650 26,3
FR38P-600-D	600 24,4

### FR40G-C-500

Масса 21,7 кг

### FR41V

FR41V-CR

FR41V-D

FR41V-CL

L	Масса, кг
FR41V-700-D	700 36,6
FR41V-350-CL	350 18,2
FR41V-350-CR	350 18,2
FR41V-700-CL	700 36,5
FR41V-700-CR	700 36,5

### FRxxF

H	L <sub>max</sub>	Масса, кг
FR33F-536-CL	332 536	21,9
FR33F-536-CR	332 536	21,9
FR33F-2C-600	332 600	24,4
FR43F-750-D	435 750	40,9
FR43F-810-CL	435 810	44,1
FR43F-810-CR	435 810	44,1
FR44F-536-CL	444 536	29,8
FR44F-536-CR	444 536	29,8
FR44F-2C-600	444 600	33,2
FR46F-800-D	458 800	46,1
FR46F-760-CL	458 760	43,7
FR46F-760-CR	458 760	43,7
FR47F-850-D	472 850	50,5
FR47F-810-CL	472 810	48,1
FR47F-810-CR	472 810	48,1
FR48F-700-D	483 700	42,6
FR48F-760-CL	483 760	46,2
FR48F-760-CR	483 760	46,2

### FR43N

FR43N-510-CL  
Масса 26,3 кг

FR43N-510-CR  
Масса 26,3 кг

FR43N-570-C  
Масса 26,3 кг

FR43N-640-C  
Масса 26,3 кг

FR43N-450-D  
Масса 23,5 кг

### FR45P

FR45P-D

	L	Масса, кг
FR45P-225-D	225	8,8
FR45P-265-C	265	10,1
FR45P-385-D	385	15
FR45P-425-C	425	16,4

### FR45V

FR45V-CR

FR45V-D

FR45V-CL

	L	Масса, кг
FR45V-700-D	700	40,4
FR45V-710-CL	710	41
FR45V-710-CR	710	41

### FR49V

FR49V-CC

FR49V-CR

FR49V-D

FR49V-CL

	L	Масса, кг
FR49V-650-D	650	40,9
FR49V-710-CL	710	44,6
FR49V-710-CR	710	44,6
FR49V-690-CC	690	42,9

### FR50B

FR50B-620-DL  
Масса 33,8 кг

FR50B-620-DR

FR50B-650-V  
Масса 35,6 кг

### FR80A, FR85A

FR80A

FR85A

	Масса, кг
FR80A	24,9
FR85A	26,4

### FR80DI

FR80DI-C

FR80DI-D

FR80DI-V

	L	Масса, кг
FR80DI-1000-V	1000	135,4
FR80DI-840-V	840	113,3
FR80DI-594-V	594	79,5
FR80DI-840-C	840	114,3
FR80DI-750-C	750	101,9
FR80DI-695-C	695	94,4
FR80DI-600-C	600	81,3
FR80DI-757-D	757	103
FR80DI-297-D	297	39,7