

### BT57FSB

	Масса, кг
LK38F	71,3
BT57F	109,4
BN38x12F	38,1
Масса 218,8 кг	

### BT58USB

Стыкуется с профилем LP46B

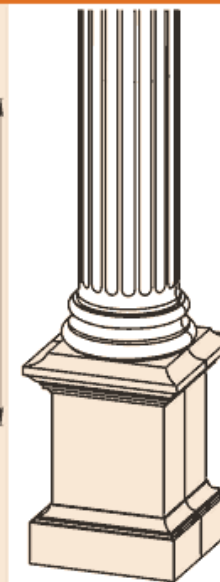
	Масса, кг
BT58U-1	716,2

Масса в сборе 716,2 кг

### BT63D

	Масса, кг
BK47K	20,1
BT34GP	36,6
BN44DO	30,5
Масса в сборе 174,4 кг	

Применяется с колоннами K26D, K26I, K26K, K29D, K29I, K29K.



### BT66FSB

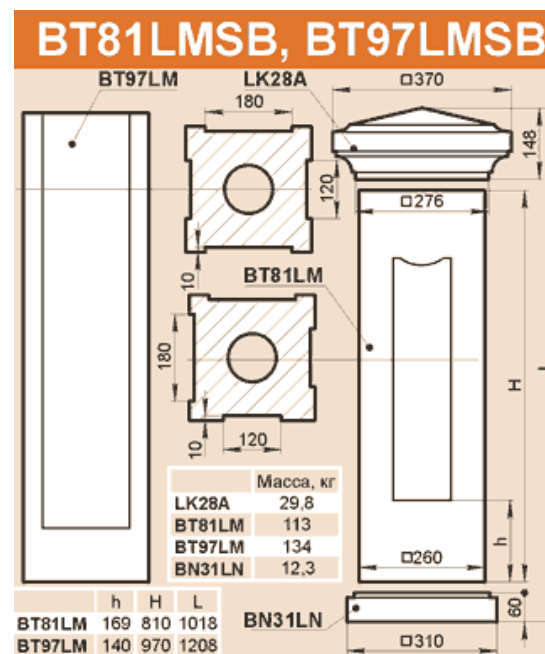
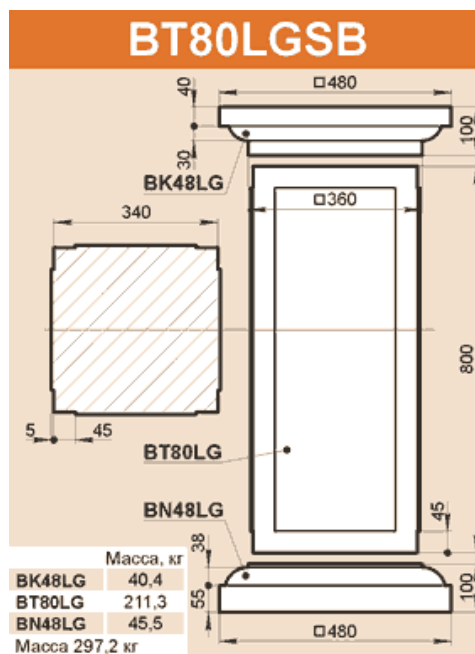
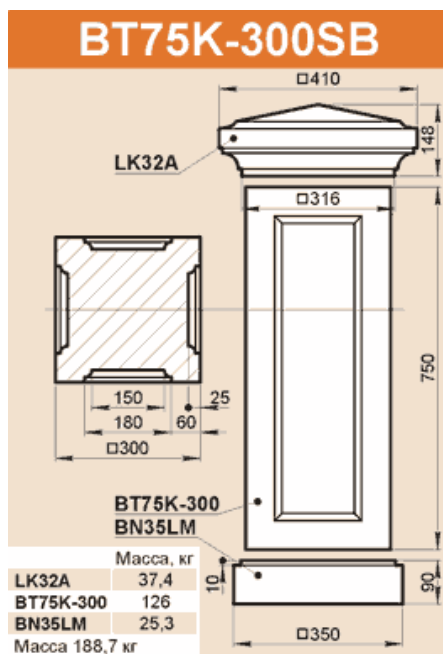
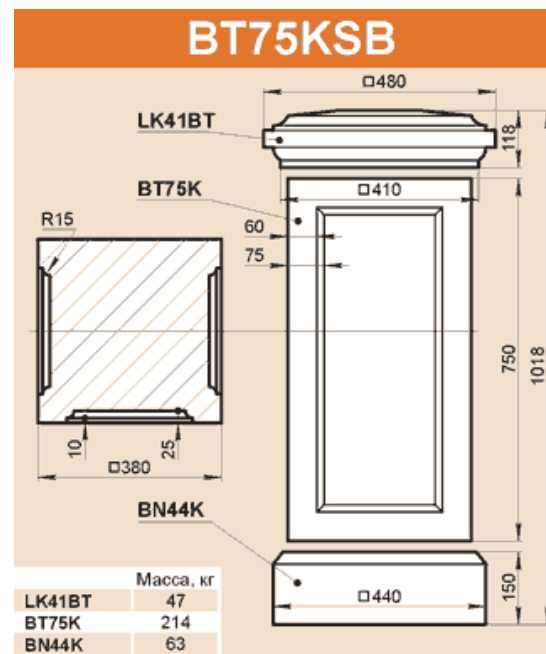
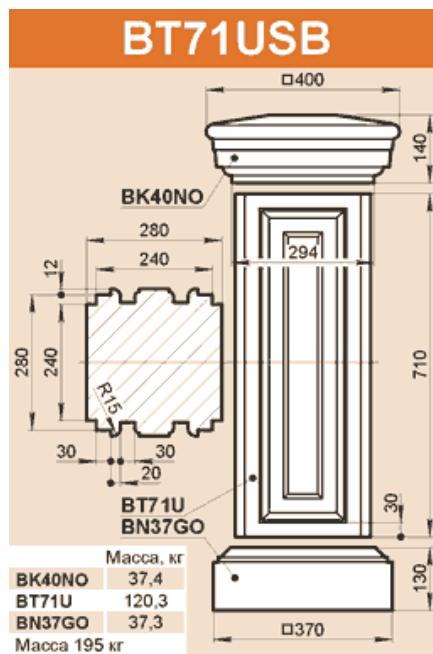
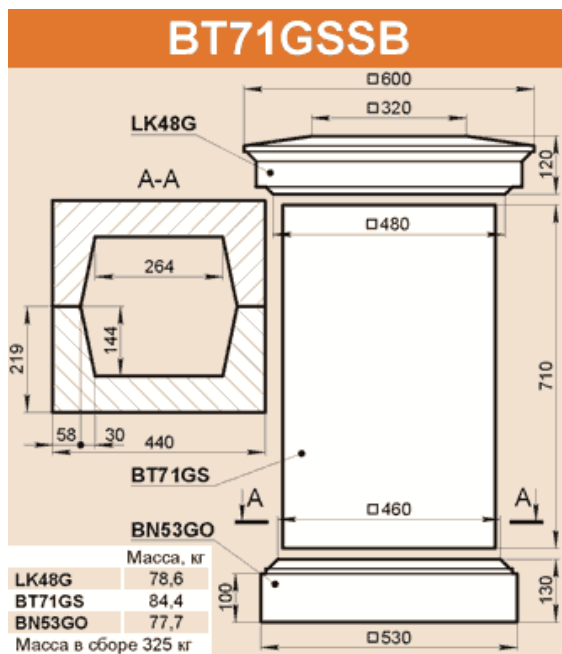
	Масса, кг
LK38F	71,3
BT66F	126,7
BN38x12F	38,1
Масса 236,1 кг	

### BT70FSB

	Масса, кг
LK38F	71,3
BT70F	131,8
BN38x12F	38,1
Масса 241,2 кг	

### BT70FBSB-P

	Масса, кг
LK38FB-P	36,3
BT70F-P	77,6
BN38x12F-P	13,6
Масса в сборе 255 кг	



### BTxxLSB, BT97LBSB

	Масса, кг
LK28A	29,8
BT81LS	136
BT97LS	167
BT97LB	197
BN38LS	15,1
BN38LB	28,1
BN40LS	24,1

**BT81LS**  
**BT97LS**  
**BT97LB**  
**BN38LS**  
**BN40LS**  
**BN38LB**

### BT82F-PSB

	Масса, кг
BK38FM-P	23,8
BT82F-P	68,7
BN38x12F-P	13,6

Масса в сборе 212 кг

**LN33BSB**  
**K32I**  
**BK38FM-P**  
**BK38FM**  
**BT28F-P**  
**FT89C**  
**BN38x12F**  
**BN38x12F-P**

### BT90SH-SB

	Масса, кг
LK41B	57,8
BT90SH	201,1
BN44SH	55,1

Масса в сборе 314 кг

**LK41B**  
**BT90SH**  
**BN44SH**

### BT110G-SB

	Масса, кг
LK27A	24,5
BT110G	114,1

Масса в сборе 138,6 кг

**LK27A**  
**BT110G**

### BT111KR-SB

	Масса, кг
LK42KR	44,9
BT40KR	66,8
BN45KR	10,1

Масса в сборе 199 кг

**LK42KR**  
**BT40KR**  
**BN45KR**

### OS23M-SB

	Количество	Масса, кг	Масса в сборе
LK43B	1	62,6	222,4 кг
OS23M	3	44,4	
OS23MN	2	14,3	

**LK43B**  
**OS23M**  
**OS23MN**

