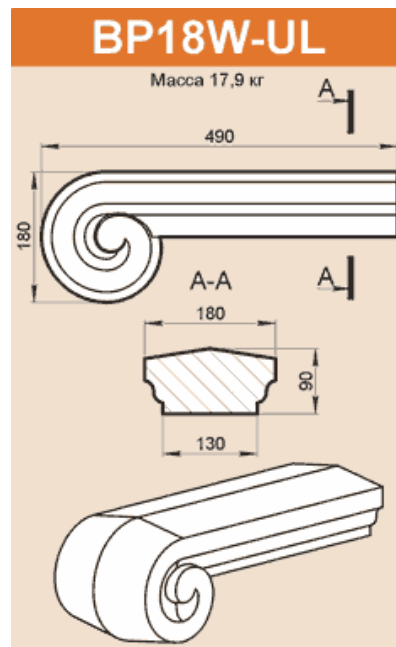
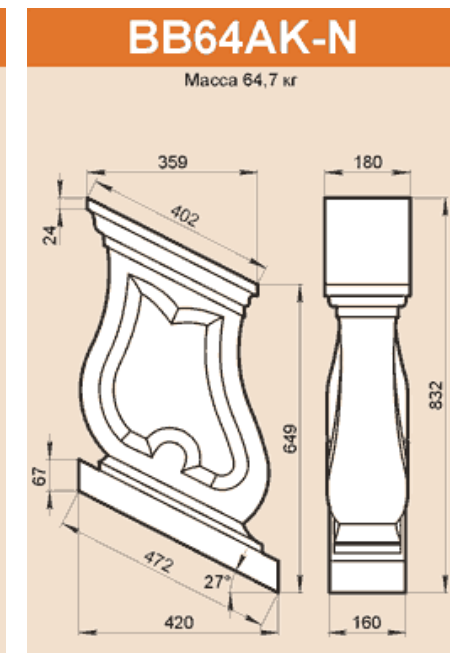
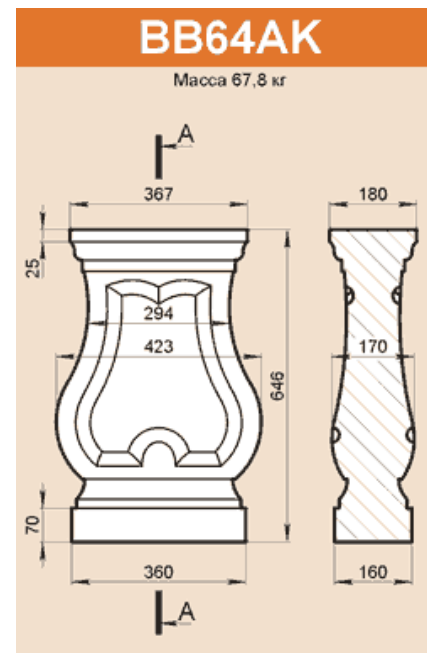
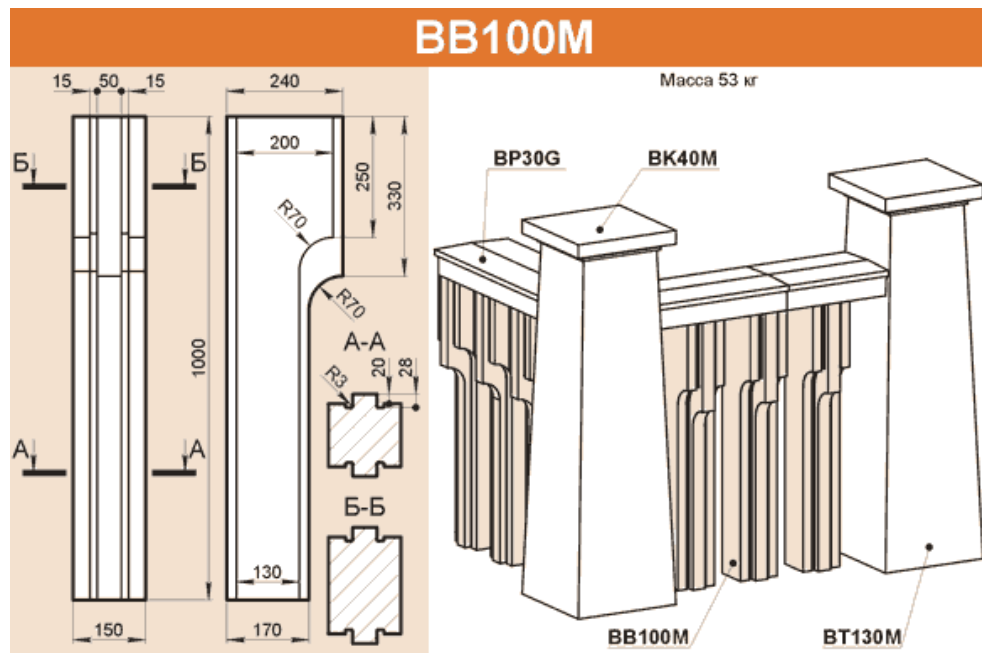


BB78DL	BB78I	BB78IL	BB78K	BB78KL	BB78N	BB78NL	BB78NQ	BBxxP												
Масса 29,8 кг	Масса 28,5 кг	Масса 36,3 кг	Масса 28 кг	Масса 36,4 кг	Масса 25,3 кг	Масса 35 кг	Масса 27 кг													
								<table border="1"> <thead> <tr> <th></th> <th>H</th> <th>h</th> <th>Масса, кг</th> </tr> </thead> <tbody> <tr> <td>BB78P</td> <td>780</td> <td>490</td> <td>26</td> </tr> <tr> <td>BB91P</td> <td>910</td> <td>620</td> <td>29,4</td> </tr> </tbody> </table>		H	h	Масса, кг	BB78P	780	490	26	BB91P	910	620	29,4
	H	h	Масса, кг																	
BB78P	780	490	26																	
BB91P	910	620	29,4																	

BBxxPL	BBxxPP	BB83I	BB100A																								
		Масса 22,2 кг	Масса 41,2 кг																								
<table border="1"> <thead> <tr> <th></th> <th>H</th> <th>h</th> <th>Масса, кг</th> </tr> </thead> <tbody> <tr> <td>BB78PL</td> <td>930</td> <td>460</td> <td>30,2</td> </tr> <tr> <td>BB91PL</td> <td>1090</td> <td>620</td> <td>33,6</td> </tr> </tbody> </table>		H	h	Масса, кг	BB78PL	930	460	30,2	BB91PL	1090	620	33,6	<table border="1"> <thead> <tr> <th></th> <th>H</th> <th>h</th> <th>Масса, кг</th> </tr> </thead> <tbody> <tr> <td>BB78PP</td> <td>780</td> <td>490</td> <td>22,5</td> </tr> <tr> <td>BB91PP</td> <td>910</td> <td>620</td> <td>25,4</td> </tr> </tbody> </table>		H	h	Масса, кг	BB78PP	780	490	22,5	BB91PP	910	620	25,4		
	H	h	Масса, кг																								
BB78PL	930	460	30,2																								
BB91PL	1090	620	33,6																								
	H	h	Масса, кг																								
BB78PP	780	490	22,5																								
BB91PP	910	620	25,4																								



**BO27D**  
 Масса погонного метра 53,9 кг

195  
12×45°  
105  
65  
267,5  
50  
Стыкуется BO20K

**BO39K**  
 Масса погонного метра 69,7 кг

195  
12×45°  
105  
65  
392,5  
50  
Стыкуется BO20K

**BO34K**  
 Масса погонного метра 63,1 кг

195  
12×45°  
105  
65  
340  
50  
Стыкуется BO20K

Стыкуется BO20K

**BP27K-X450**  
 Масса 29 кг

270  
178  
105  
R164,3  
243,5  
590  
46,5  
150  
63,7°  
Стыкуется BO20K

**BK18W**  
 Масса 24,8 кг

380  
224  
180  
130  
288  
90  
14  
30  
46  
15  
R35  
R35  
Стыкуется BO20K

**BK18WO** **BK18WK**  
**BK18WS** **BK18WP**

**BK38K**  
 Масса 26 кг

380  
250  
270  
105  
178  
288  
21  
13  
13  
Стыкуется BO20K

**BK38KO** **BK38KK**  
**BK38KS** **BK38KP**

**BK51K**  
 Масса 54 кг

512  
382  
270  
178  
105  
420  
Стыкуется BO20K

**BK51KK**  
**BK51KS**

**BK38KP-135°**  
 Масса 33,7 кг

380  
288  
105  
13  
13  
380  
71  
250  
587  
112  
270  
135°  
Стыкуется BO20K

**BK38KP-120°**  
 Масса 34,8 кг

380  
288  
105  
466  
530  
120°  
250  
250  
270  
380  
100  
Стыкуется BO20K



### BK38KS-SHIFT-300

Масса 55,8 кг

**BK38KS-SHIFT-300L**

**BK38KS-SHIFT-300R**  
BK38KS-SHIFT-300L  
выполнен зеркально

### BK38K-CS

Масса 45,3 кг

**BK38K-CS**

**BT78K-CS**

**BN34KK**

### BK38KO-CS

Масса 39,1 кг

### BK38KS-K

Масса 44 кг

**K26TL**

**BK38KS-K**

**BP27K**

**BB78I**

**BN34KS**

**BT78K**

### BK38-68K

Масса 58 кг  
380×729

**BK38-69KK**

**BK38-69KS**

Стыкуется с профилем BP27K

**BN34K**  
 Масса 26 кг

□316 12×45°  
 □340 105

BN34KO BN34KK  
 BN34KS BN34KP

**BN34-64K**  
 Масса 50,3 кг

316×620 12×45°  
 195 105  
 340×644

BN34-64KK  
 BN34-64KS

Стыкуется с профилем BO20K

**BP30G**  
 Масса погонного метра 59,6 кг

300 5  
 R75 20 100  
 270

**BO24G**  
 Масса погонного метра 105,5 кг

5×45°  
 240 200

**BK35G**  
 Масса 24,3 кг

350 5  
 R75 20 100  
 15 320

BK35GK BK35GS  
 BK35GP

**BN33G**  
 Масса 47,8 кг

240 5  
 15 200  
 330

BN33GK BN33GS  
 BN33GP

**BP31G**  
 Масса погонного метра 68,9 кг

310 5  
 R28 R28 30 45 120 100 25  
 240

**BK38G**  
 Масса 38 кг

380 5  
 R28 R28 30 45 120 100 25  
 □310

**BN35G**  
 Масса 33,4 кг

250 15×45°  
 125 □350

**BP20A**  
 Масса погонного метра 39,2 кг

200 5  
 R28 30 40 110  
 160

**BK40A**  
 Масса 32,7 кг

400 5  
 R28 30 40 110  
 □200 160 □360

**BO28G**  
 Масса погонного метра 76,5 кг

15×45°  
 125 280

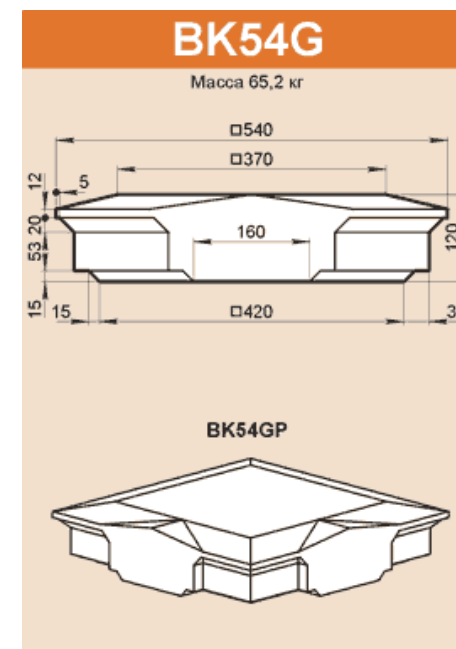
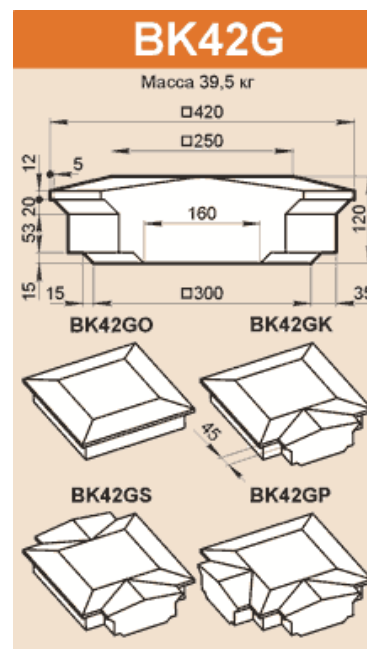
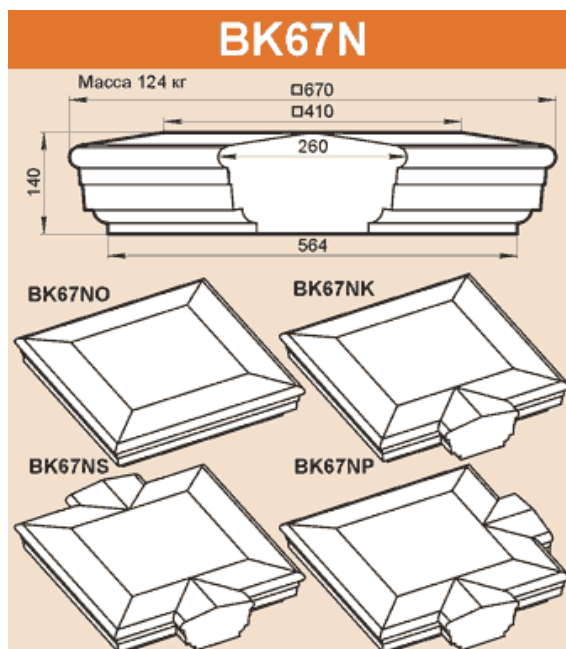
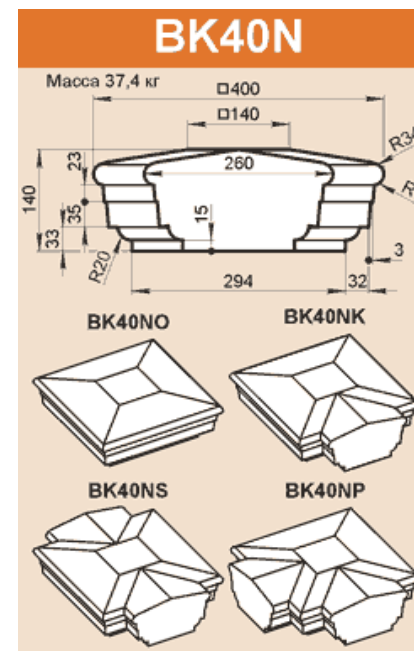
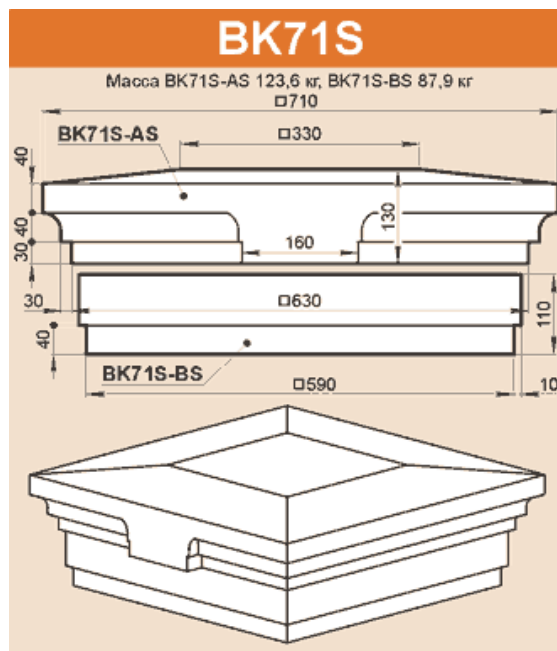
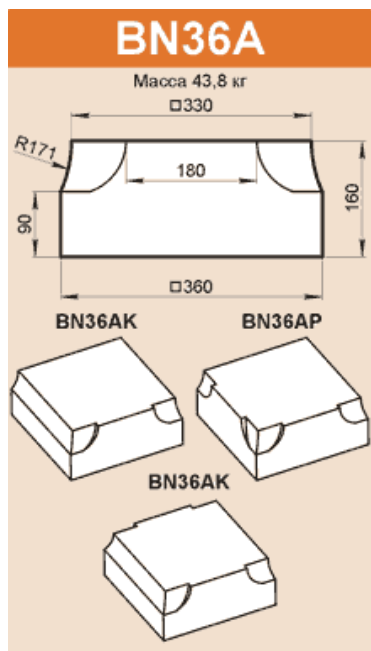
BK38GK BK38GS  
 BK38GP

BN35GK BN35GS  
 BN35GP

**BO28A**  
 Масса погонного метра 87,3 кг

180 7×45°  
 R74 90 160  
 280

BK40AK BK40AS  
 BK40AP





### BN37G

Масса 37,3 кг  
□300

BN37GO    BN37GK

BN37GS    BN37GP

### BK45F

Масса 36,3 кг

BK45FO    BK45FK

Стыкуется с профилем BP21F

BK45FS    BK45FP

### BP21F

Масса погонного метра 34,8 кг

Вид А

### BP43A

Масса погонного метра 103,7 кг

### BO50A

Масса погонного метра 140 кг

### BK56A

Масса 76,3 кг  
□560

BK56AK    BK56AS

BK56AP

### BN57A

Масса 96,8 кг  
□430

BN57AK    BN57AS

BN57AP

### BT125VSB

Масса 163,3 кг

BK125V  
Масса 16,9 кг

BT125V  
Масса 90,9 кг

BN125V  
Масса 55,5 кг

### BT130MSB

Масса в сборе 325,4 кг  
□400

BK40M  
Масса 23,4 кг

BT130M  
Масса 302 кг

### BT63A

Масса 119 кг

### BTxxK

	H	Масса, кг
BT66K	660	108,2
BT78K	780	128
BT90K	900	141

### BT71G

Масса 140,6 кг

BK35G BT71G

### BT71GR

Масса 109 кг

### BT76K

Масса в сборе 308,7 кг

### BT76N

Масса 131,1 кг

BK40NK

### BT108N

Масса 186 кг

### BT78K-LR290, BT78K-V-290

BP27K BK38KK LP29K  
BK78K-(V)-290  
Масса 129,1 кг

