

K24Q

Тело колонны K24Q состоит из наборных элементов, поэтому колонна может иметь различную высоту.

Элемент	Количество	Масса, кг
KK24Q	2	15
KT24Q	10	23,7
KB24Q	2	5,9
KP24Q	2	6,3

Масса в сборе 292 кг

K25K

Высоту колонны можно изменять, удлиняя или укорачивая цилиндрическую часть тела KT25K-1

Элемент	Количество	Масса, кг
KK25K	2	11,9
KT25K-3	2	15,9
KT25K-2	2	21,1
KT25K-1	2	22,9
KB25K	2	6,7
KP25K	2	5,4

Масса в сборе 167,8 кг

K25T

Высоту колонны можно изменять, добавив тело KT25K-1

Элемент	Количество	Масса, кг
KA25T	2	5,2
KK25T	2	3,5
KT25T	2	50,2
KB25T	2	5
KP25T	2	10,8

Масса в сборе 149,4 кг

K25GO

Высоту колонны можно изменить добавив тело KT25K-1

Элемент	Количество	Масса, кг
KK25GO	2	32,8
KT25K-3	2	15,9
KT25K-2	2	21,1
KB25K	2	6,7
KP25K	2	5,4

Масса в сборе 163,8 кг

K26D

Масса в сборе 234,8 кг

Элемент	Количество	Масса, кг
KA26D	2	5,6
KK26D	2	4,9
KT26I	2	89,2
KB26I	2	11,3
KP26I	2	6,4

Масса в сборе 251,6 кг

K26I

Масса в сборе 251,6 кг

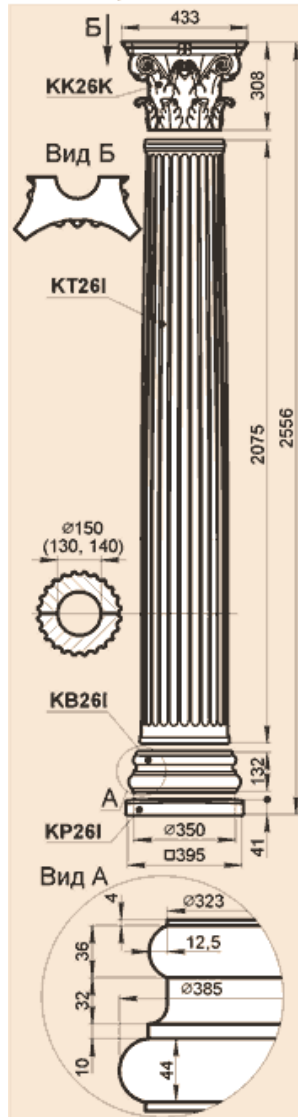
Элемент	Количество	Масса, кг
KK26I	2	18,9
KT26I	2	89,2
KB26I	2	11,3
KP26I	2	6,4

Масса в сборе 251,6 кг

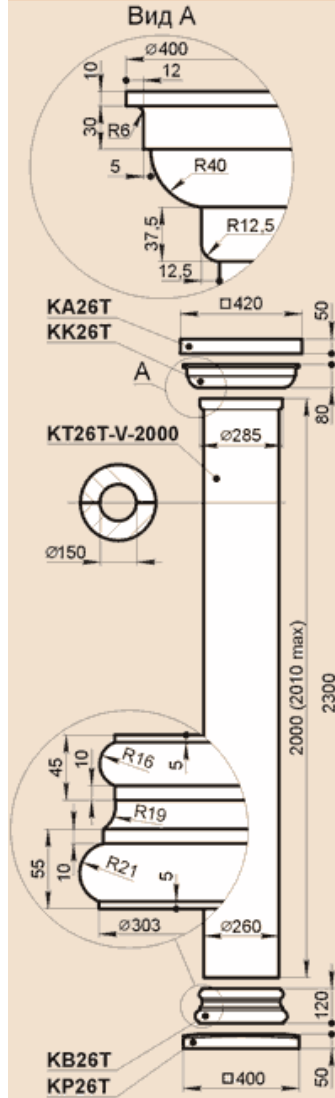
K26K

	Количество	Масса, кг
КК26K	2	18
КТ26I	2	89,2
КВ26I	2	11,3
КР26I	2	6,4

Масса в сборе 249,8 кг



K26T



	Количество	Масса, кг
КА26Т	2	8,7
КК26Т	2	7,7
КТ26Т-V-2000	2	78,3
КВ26Т	2	6,4
КР26Т	2	7,3

Масса в сборе 216,8 кг

K26TL



Тело колонны K26TL состоит из наборных элементов, поэтому колонна может иметь различную высоту.

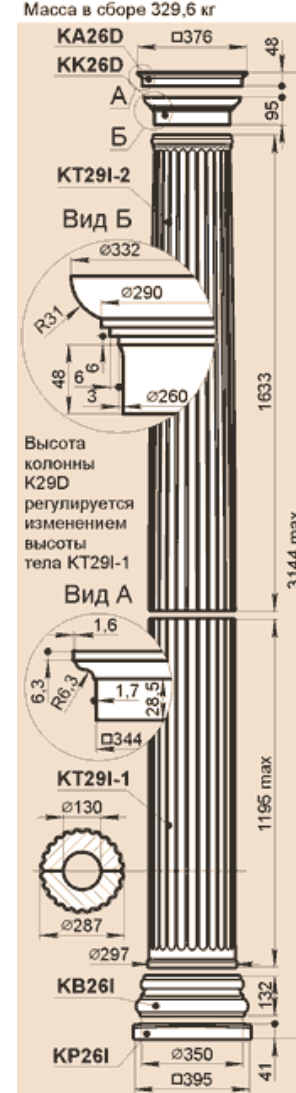
	Количество	Масса, кг
КК26ТL	2	14,1
КТ26Т-V-700	2	31,8
КТ26Т-1-V-700	6	31,5
КВ26ТL	2	9,6

Масса в сборе 300 кг

K29D

	Количество	Масса, кг
КА26D	2	5,6
КК26D	2	4,9
КТ29I-1	2	61,9
КТ29I-2	2	74,7
КВ26I	2	11,3
КР26I	2	6,4

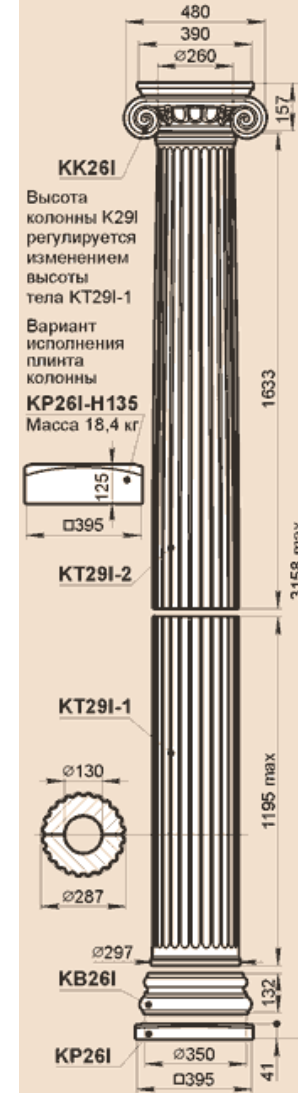
Масса в сборе 329,6 кг



K29I

	Количество	Масса, кг
КК26I	2	18,9
КТ29I-1	2	61,9
КТ29I-2	2	74,7
КВ26I	2	11,3
КР26I	2	6,4

Масса в сборе 346,4 кг



K29K

	Количество	Масса, кг
КК26K	2	18
КТ29I-1	2	61,9
КТ29I-2	2	74,7
КВ26I	2	11,3
КР26I	2	6,4

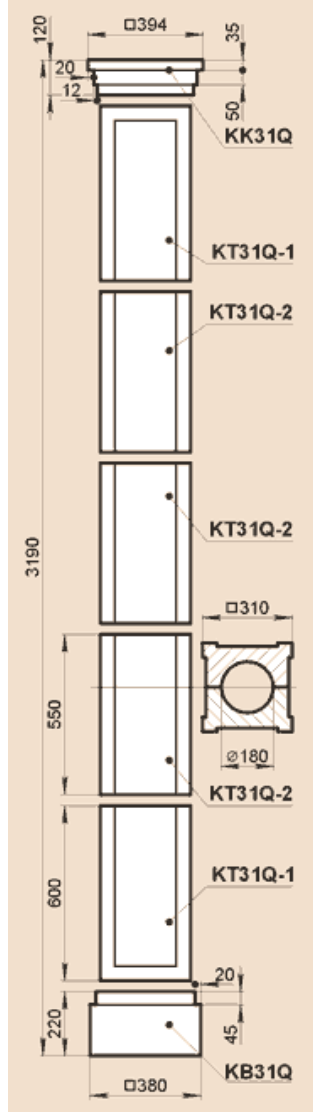
Масса в сборе 344,6 кг



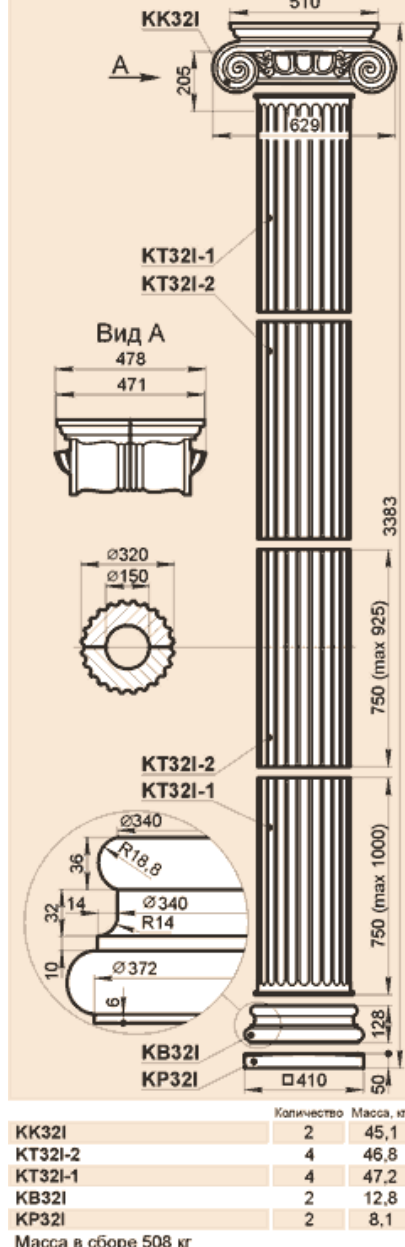
K31Q

	Количество	Масса, кг
КК31Q	2	13,6
КТ31Q-2	6	36,4
КТ31Q-1	4	40,2
КВ31Q	2	27,2

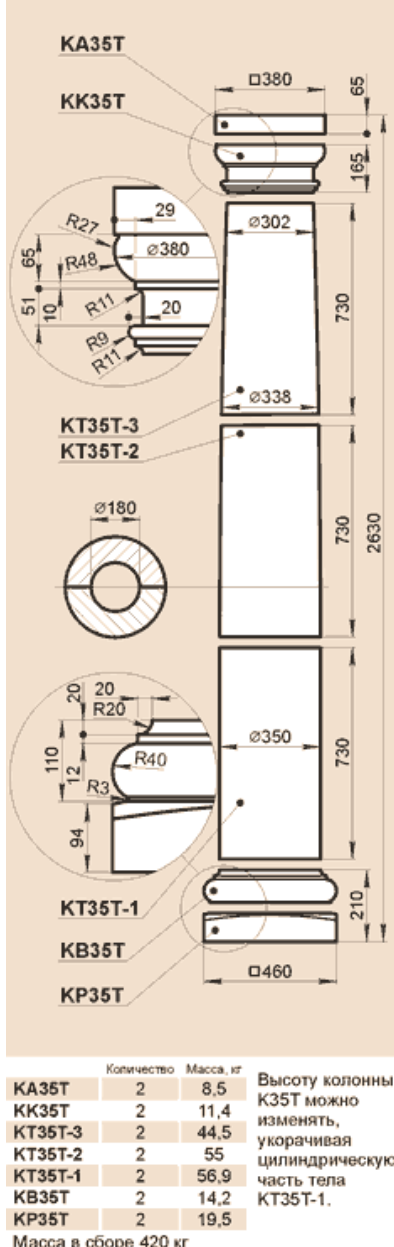
Масса в сборе 460,8 кг



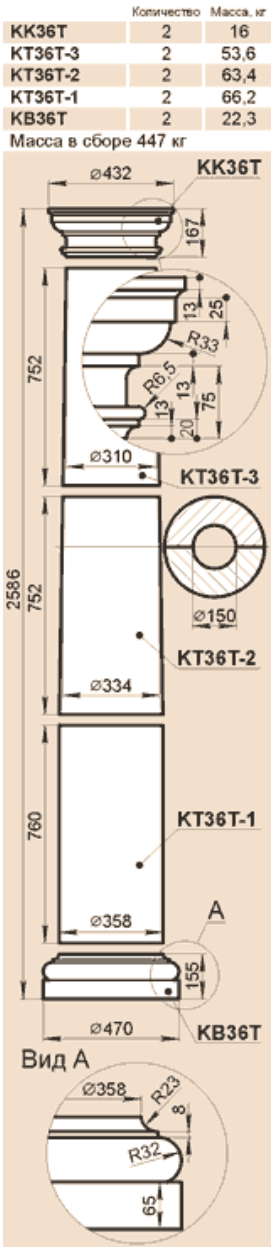
K32I



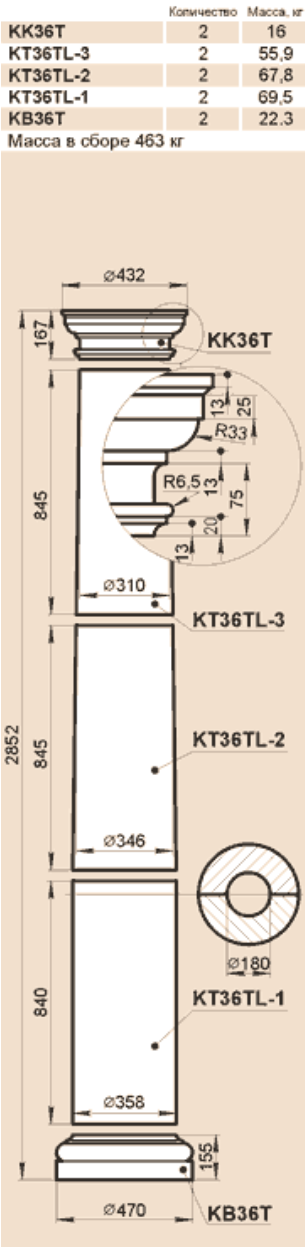
K35T



K36T



K36TL



K36TM

	Количество	Масса, кг
KA36TM	2	9,8
KK36TM-1	2	11,6
KK36TM-2	2	10,6
KT36T-3-V-582	2	42
KT36T-2	2	63,4
KT36T-1	2	66,2
KB36TM	2	12,9
KP36TM	2	14,2

Масса в сборе 465 кг

KA36TM
KK36TM-1
KK36TM-2
KT36T-3-V-582
KT36T-2
KT36T-1
KB36TM
KP36TM

В колонне K36TM использовано тело от K36T.

K37T

KK37T
KT37T-4
KT37T-3
KT37T-2
KT37T-1
KB37T
KP37T

	Количество	Масса, кг
KK37T	2	51,8
KT37T-4	2	44
KT37T-3	2	51
KT37T-2	2	52,2
KT37T-1	2	45,6
KB37T	2	41,6
KP37T	2	32,6

Масса в сборе 637,8 кг

K39I

KK32I
KK39K+
KT39K-3
KT39K-2
KT39K-1
KB39K
KP39K

	Количество	Масса, кг
KK32I	2	45,1
KK39K+	2	1,7
KT39K-3	2	39,8
KT39K-2	2	59,3
KT39K-1	2	66,2
KB39K	2	18,6
KP39K	2	13,1

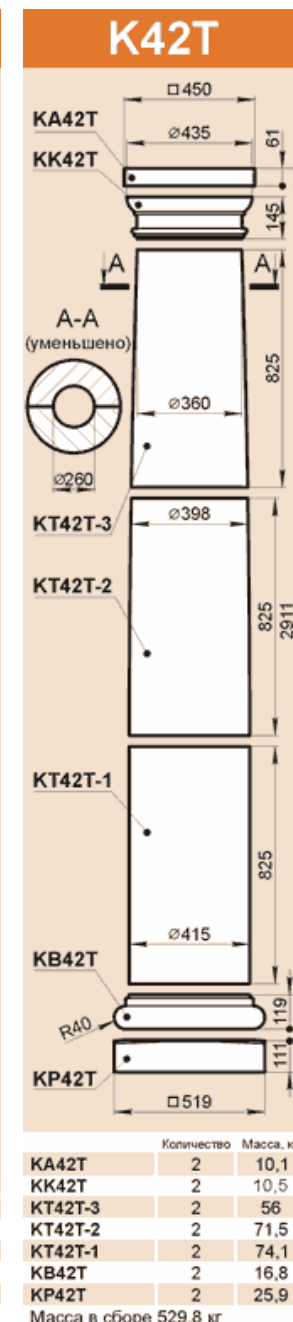
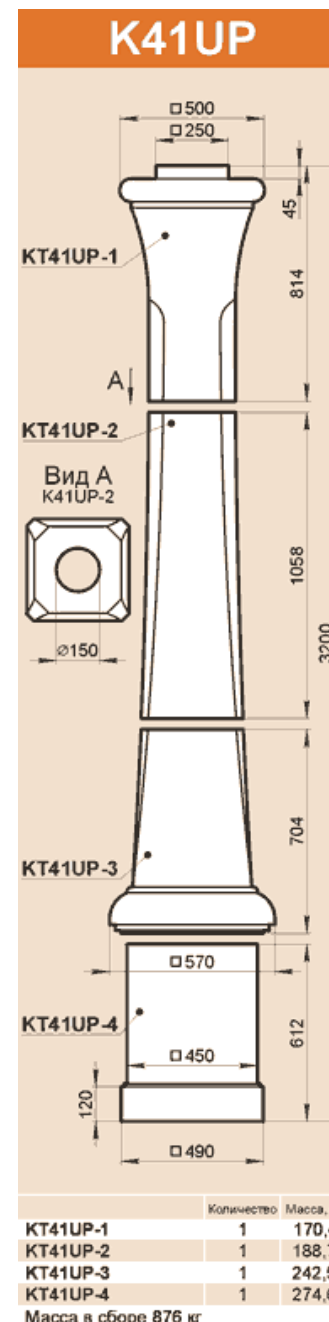
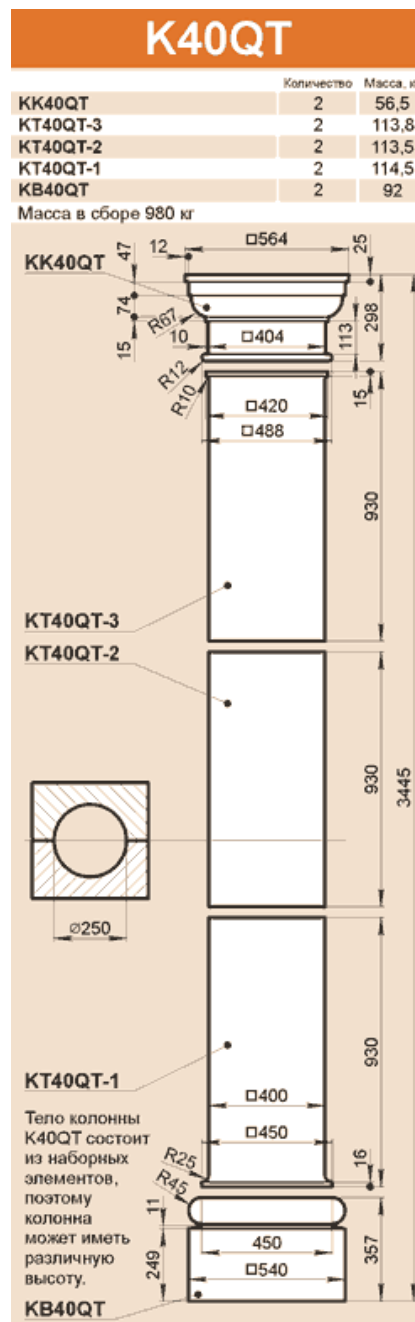
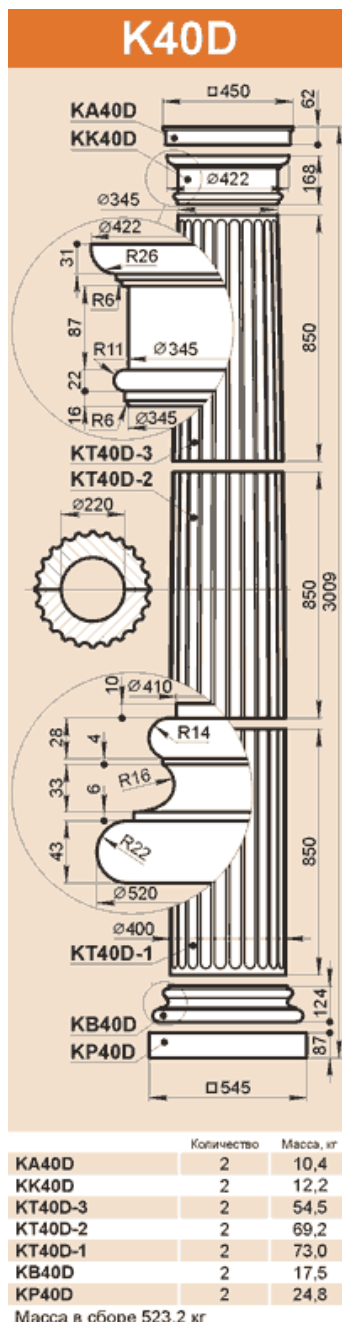
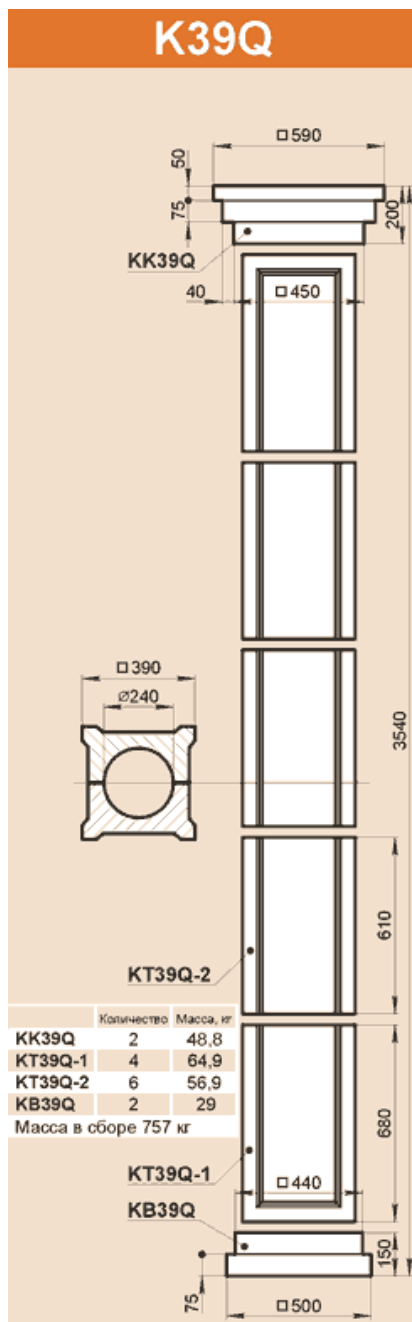
Масса в сборе 487,6 кг

K39K

	Количество	Масса, кг
KK39K	2	30,8
KK39K+	2	1,7
KT39K-3	2	39,8
KT39K-2	2	59,3
KT39K-1	2	66,2
KB39K	2	18,6
KP39K	2	13,1

Масса в сборе 459 кг

KK39K
KK39K+
KT39K-3
KT39K-2
KT39K-1
KB39K
KP39K

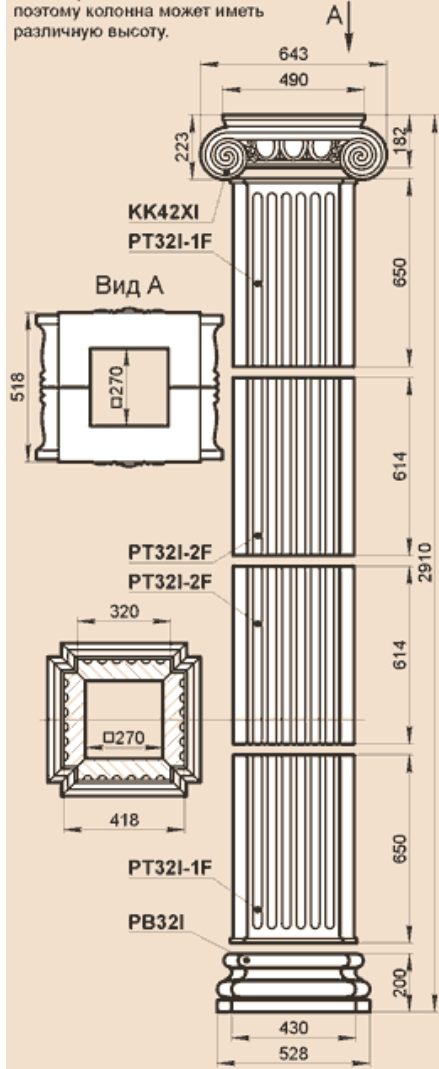


K42XI

	Количество	Масса, кг
KK42XI	2	41,1
PT32I-1F	8	32,2
PT32I-2F	8	28,1
PB32I	4	19

Масса в сборе 640,6 кг

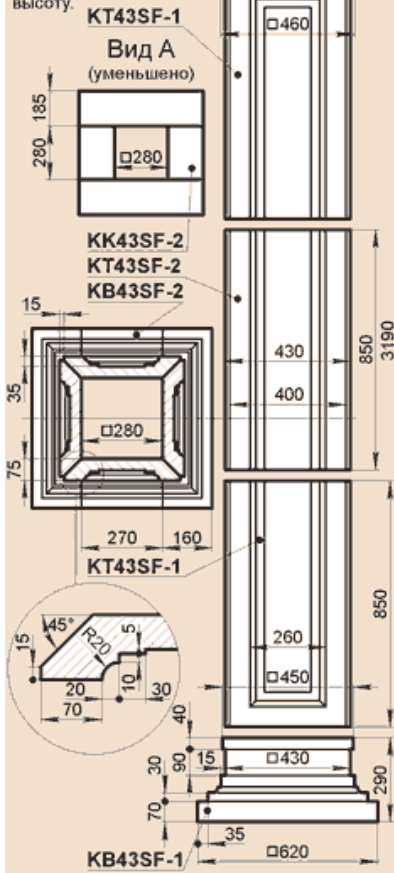
Тело колонны K42XI состоит из наборных элементов, поэтому колонна может иметь различную высоту.



K43SF

	Количество	Масса, кг
KK43SF-1	2	47,4
KK43SF-2	2	24,6
KT43SF-1	8	35,8
KT43SF-2	4	34,4
KB43SF-1	2	36,8
KB43SF-2	2	19,6

Тело колонны K43SF состоит из наборных элементов, поэтому колонна может иметь различную высоту.



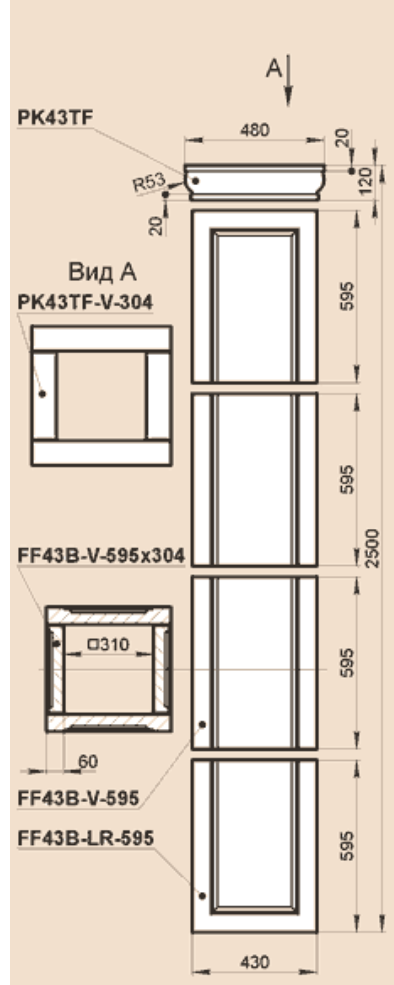
	Количество	Масса, кг
KK43SF-1	2	47,4
KK43SF-2	2	24,6
KT43SF-1	8	35,8
KT43SF-2	4	34,4
KB43SF-1	2	36,8
KB43SF-2	2	19,6

Масса в сборе 681 кг

K43TF

	Количество	Масса, кг
PK43TF	2	9,5
PK43TF-V-304	2	6,2
FF43B-LR-595	4	27,3
FF43B-LR-595x304	4	17,5
FF43B-V-595	4	26,4
FF43B-V-595x304	4	16,5

Масса в сборе 382,2 кг



Тело колонны K43TF состоит из наборных элементов, поэтому колонна может иметь различную высоту.

K45K

	Количество	Масса, кг
KK45K	2	57,7
KK45T+	2	4,6
KT45T-3	2	61,0
KT45T-2	2	78,0
KT45T-1	2	88,5
KB45T	2	24,1
KP45T	2	36,8

Масса в сборе 701 кг

