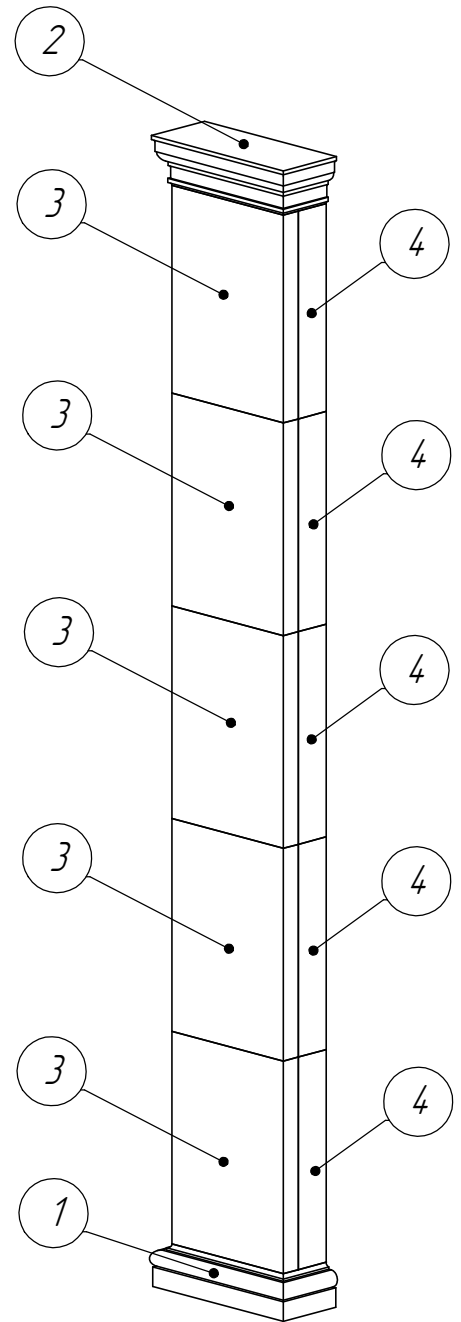
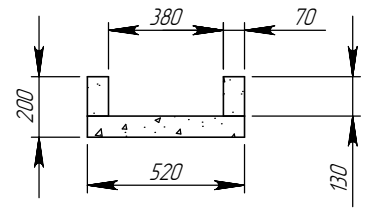
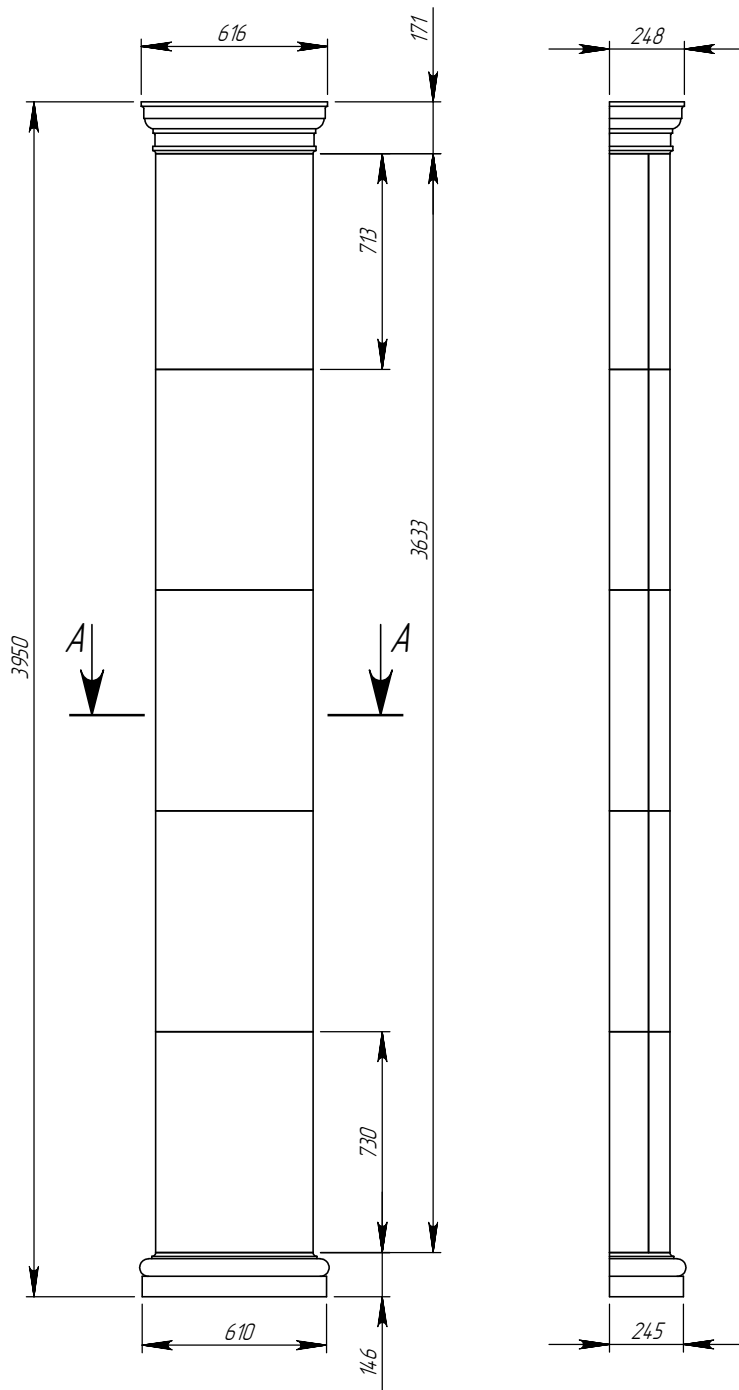
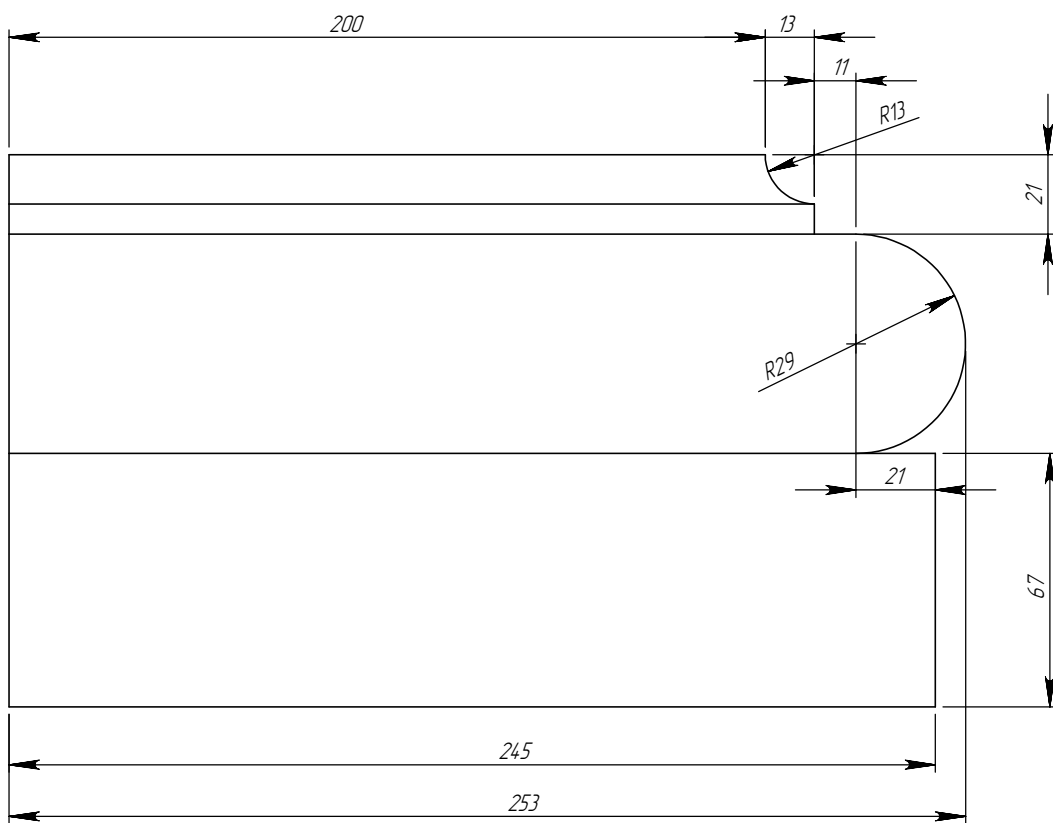
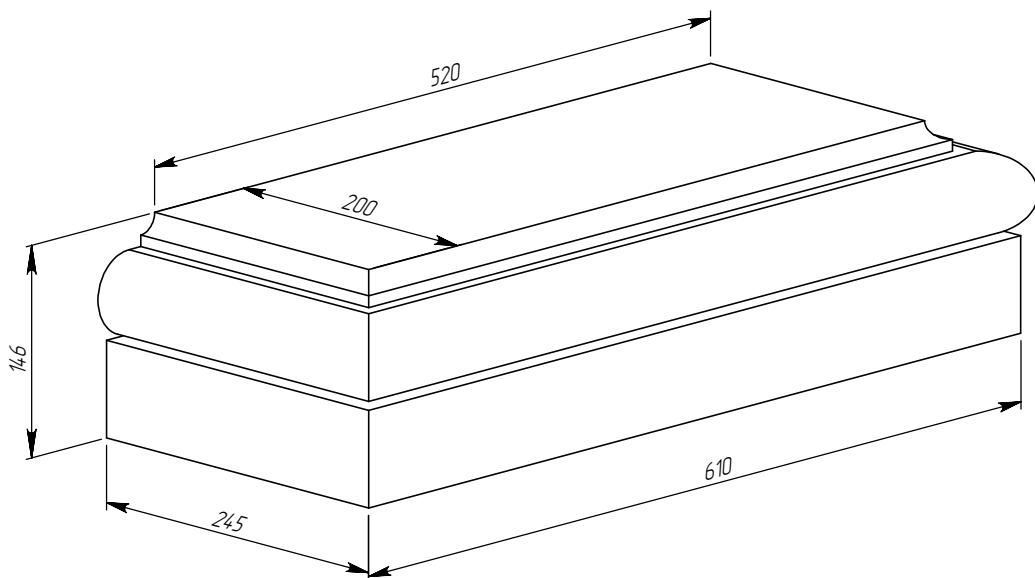


### SECTION A-A

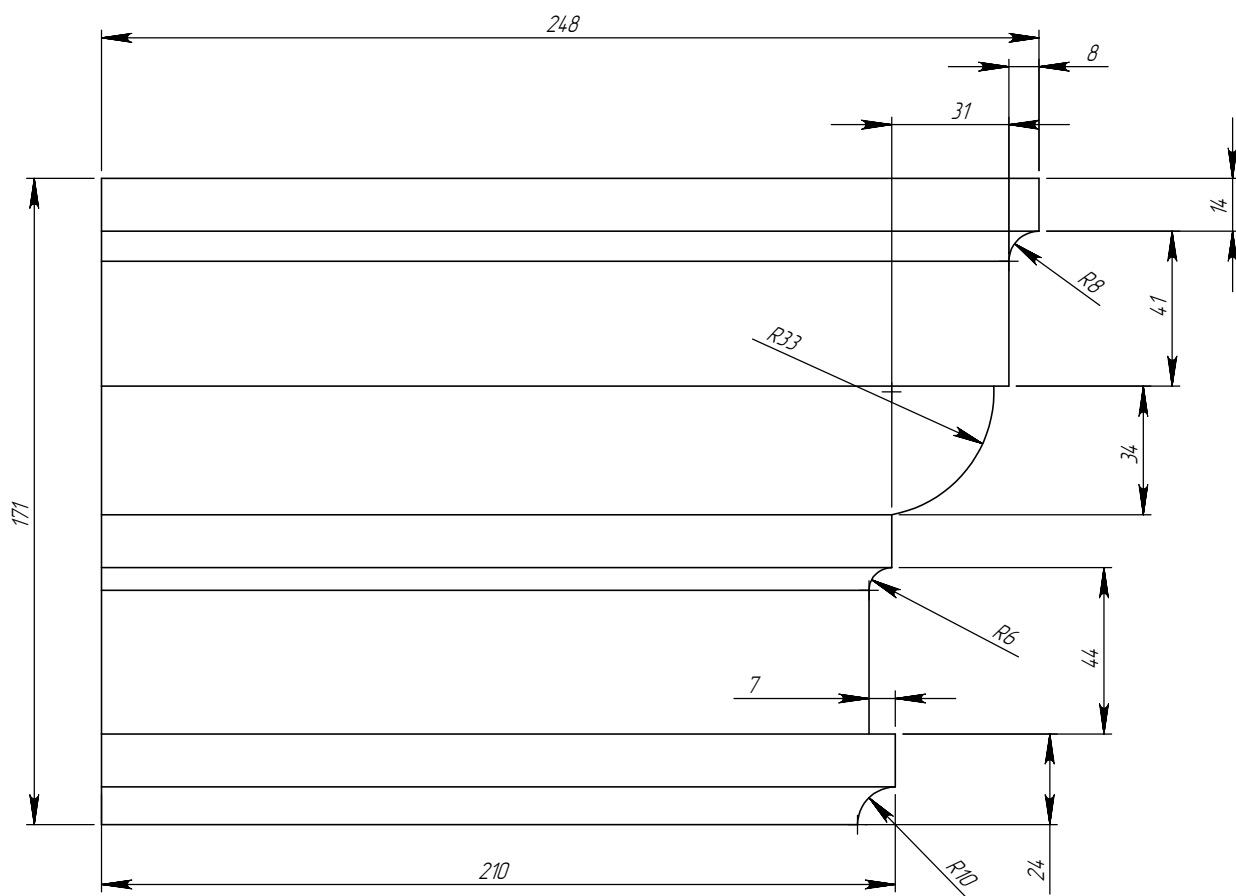
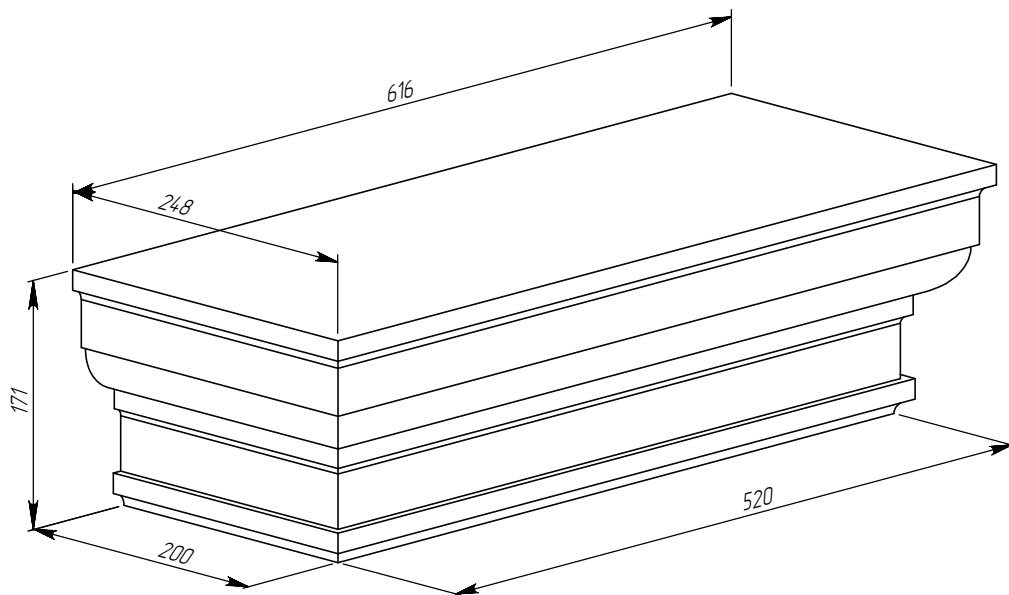


Спецификация			
Поз.	Обозначение	Кол-во	Масса
1	PB52T	1	46.455
2	PK52T	1	47.323
3	PT52T1	5	58.450
4	PT52T2	10	14.615

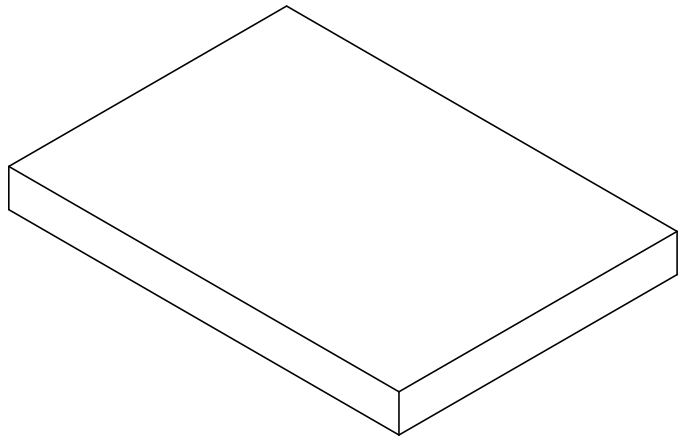
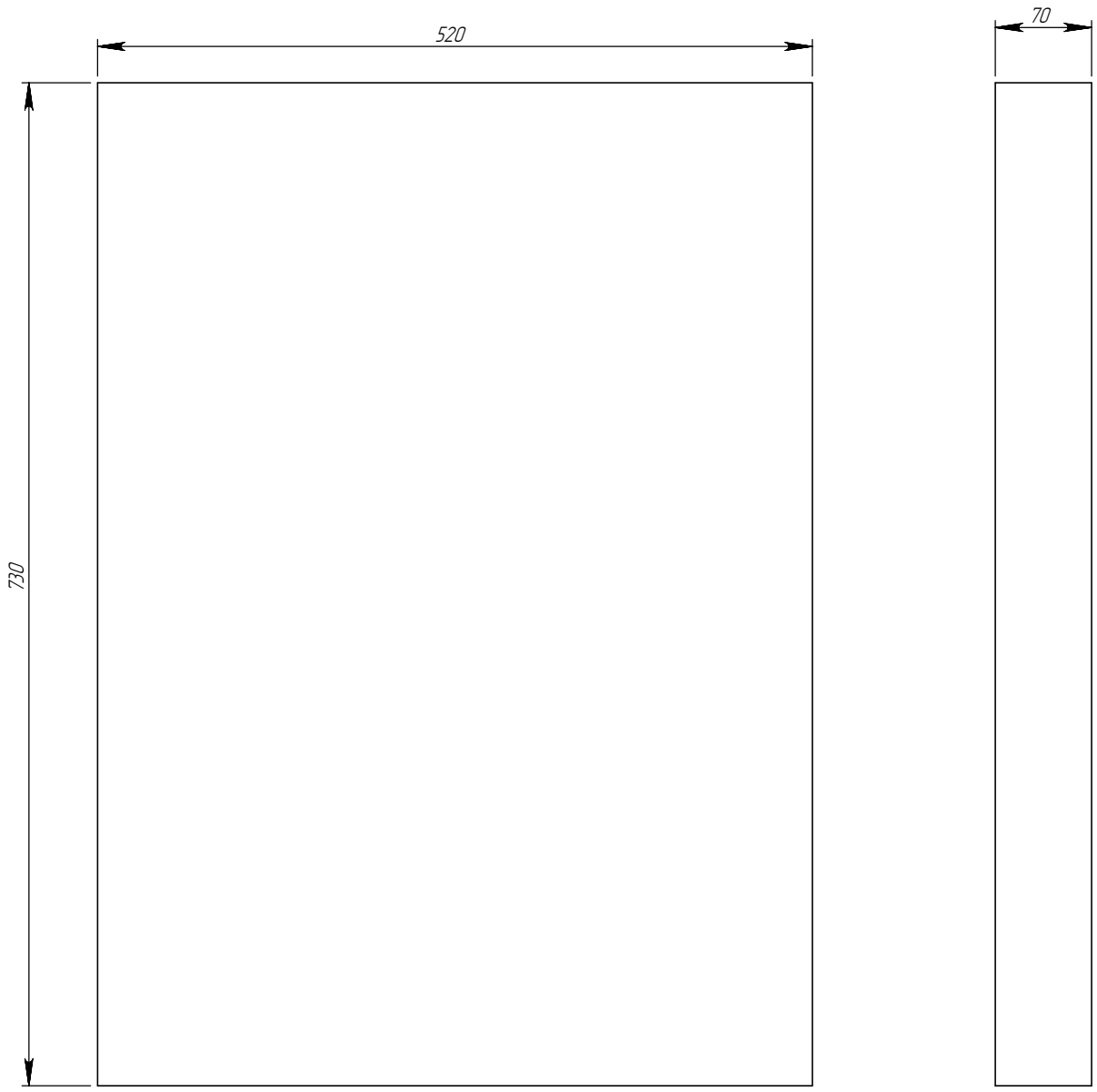
		Подпись	Дата	P52T			
Проектировщик			25.04.2009	Проект: <b>ООО «ТопФасад»</b> Тел. 220-41-12; 220-41-13 www.topfacade.ru e-mail: info@topfacade.ru	Лист	Листов	Масштаб
Архитектор					1	5	M1:25
Заказчик					№ чертежа		Масса, кг
Цвет							
Количество					1		



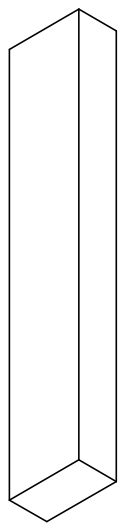
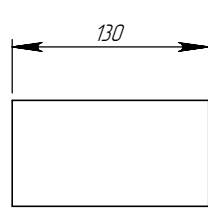
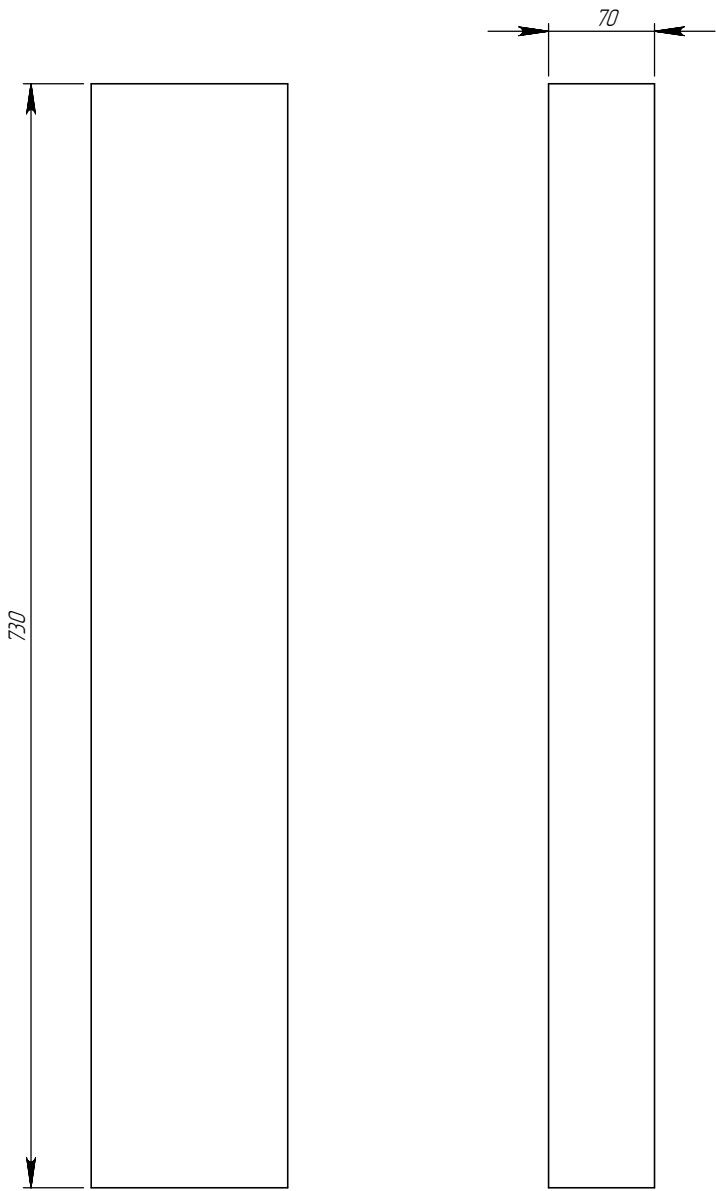
	<i>Подпись</i>	<i>Дата</i>	<b>PB52T</b>			
<i>Проектировщик</i>		25.04.2009				
<i>Архитектор</i>			Проект: <b>ООО «ТопФасад»</b> Тел. 220-41-12; 220-41-13 www.topfacade.ru e-mail: info@topfacade.ru	<i>Лист</i>	<i>Листов</i>	<i>Масштаб</i>
<i>Заказчик</i>				2	5	M1:20
<i>Цвет</i>				<i>№ чертежа</i>	<i>Масса, кг</i>	
<i>Количество</i>				2	46.455	



	<i>Подпись</i>	<i>Дата</i>	<b>PK52T</b>			
<i>Проектировщик</i>		25.04.2009				
<i>Архитектор</i>			Проект: <b>ООО «ТопФасад»</b> Тел. 220-41-12; 220-41-13 www.topfacade.ru e-mail: info@topfacade.ru	<i>Лист</i>	<i>Листов</i>	<i>Масштаб</i>
<i>Заказчик</i>				3	5	M1:20
<i>Цвет</i>				<i>№ чертежа</i>	<i>Масса, кг</i>	
<i>Количество</i>				3	47.323	



	<i>Подпись</i>	<i>Дата</i>	<b>PT52T1</b>			
<i>Проектировщик</i>		25.04.2009				
<i>Архитектор</i>			Проект: <b>ООО «ТопФасад»</b> Тел. 220-41-12; 220-41-13 www.topfacade.ru e-mail: info@topfacade.ru	<i>Лист</i>	<i>Листов</i>	<i>Масштаб</i>
<i>Заказчик</i>				4	5	M1.5
<i>Цвет</i>				<i>№ чертежа</i>		<i>Масса, кг</i>
<i>Количество</i>				4		58.450



	<i>Подпись</i>	<i>Дата</i>	<b>PT52T2</b>			
<i>Проектировщик</i>		25.04.2009				
<i>Архитектор</i>			Проект: <b>ООО «ТопФасад»</b> Тел. 220-41-12; 220-41-13 www.topfacade.ru e-mail: info@topfacade.ru	<i>Лист</i>	<i>Листов</i>	<i>Масштаб</i>
<i>Заказчик</i>				5	5	M1.5
<i>Цвет</i>				<i>№ чертежа</i>		<i>Масса, кг</i>
<i>Количество</i>				5		14.615