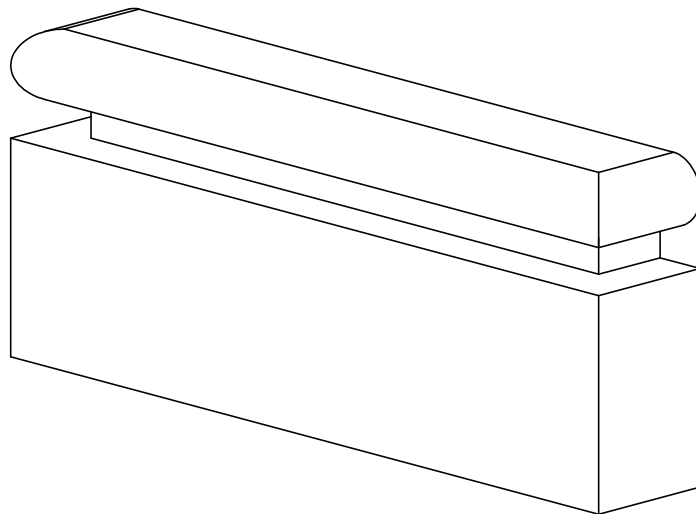
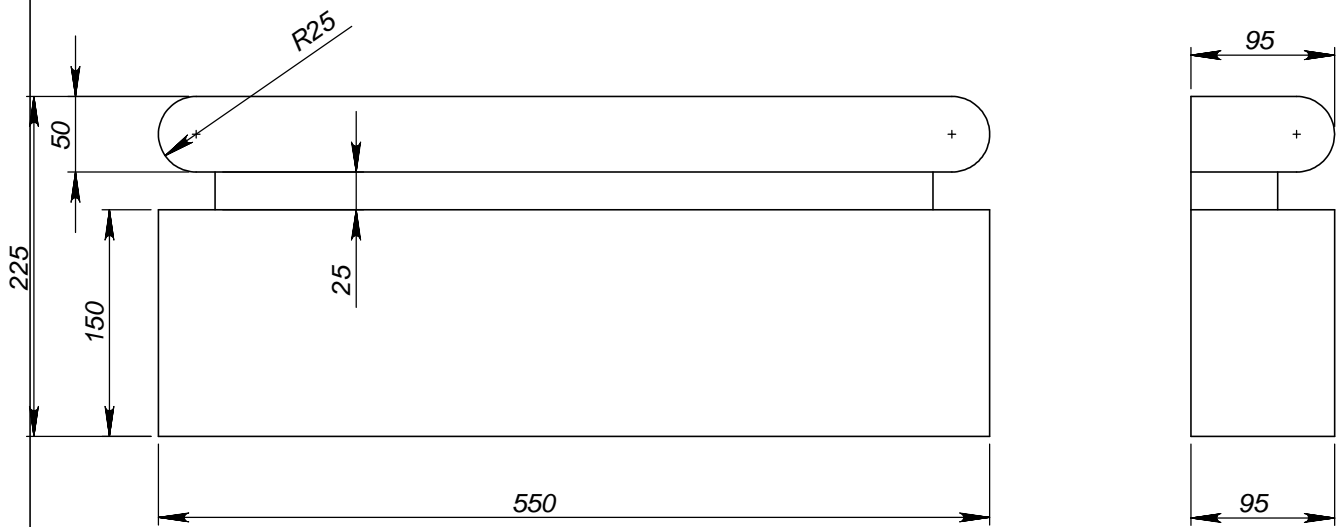
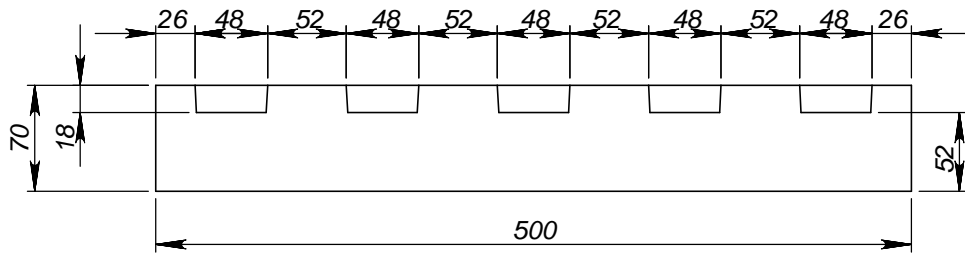
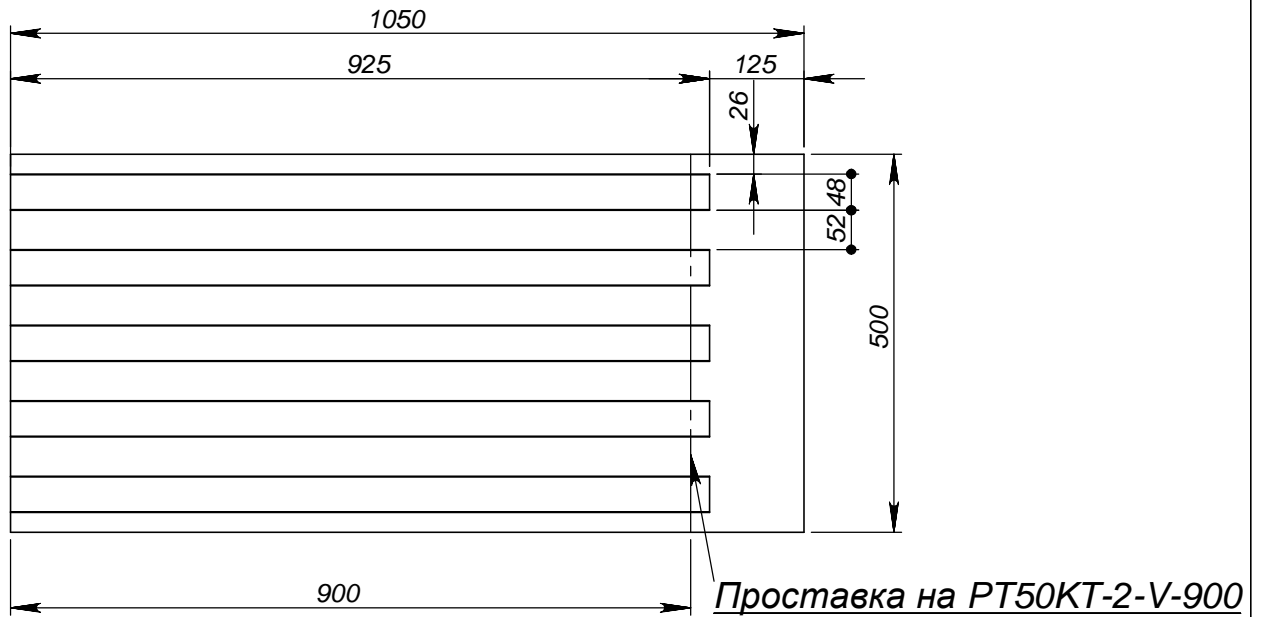
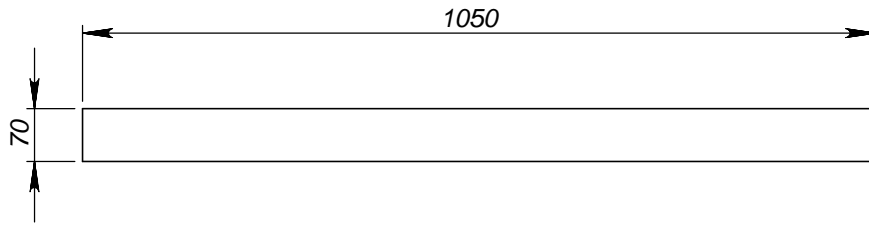


Спецификация			
Поз.	Обозначение	Кол-во	Масса
1	РВ50Т	1	24.069
2	РК50Т	1	46.710
3	РТ50КТ-1-V-1050	2	72.232
4	РТ50КТ-2-V-900	1	72.232

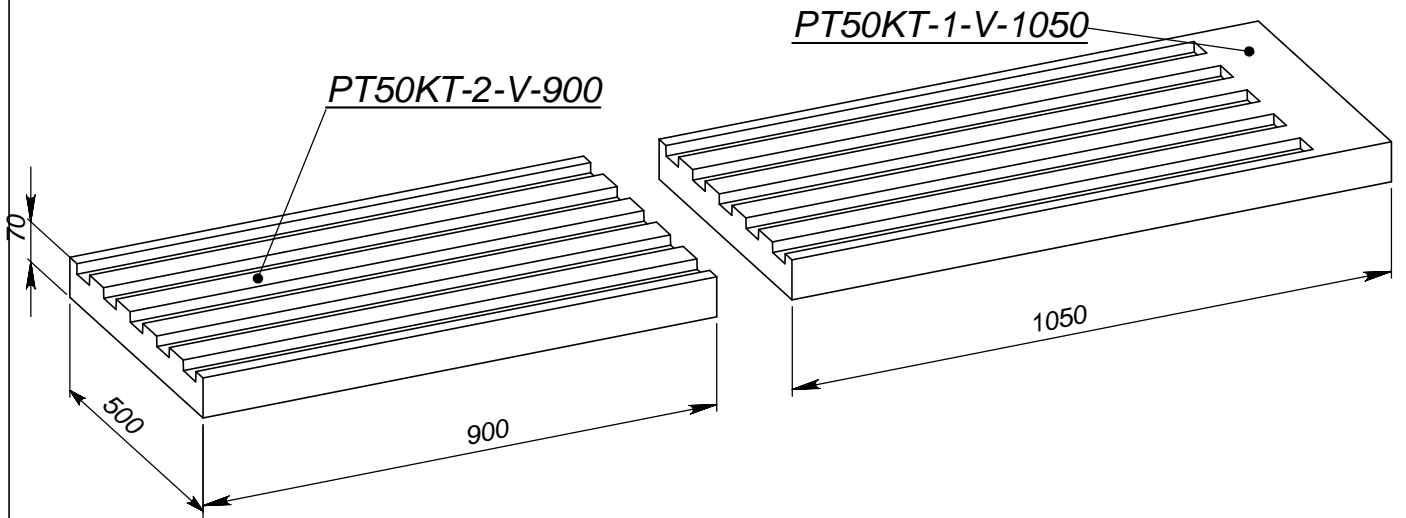
	Подпись	Дата	Р50КТ		
Проектировщик	Сергиенко Я.В.	06.02.2009			
Архитектор			Проект:	Лист	Листов
Заказчик				1	4
Цвет			ООО "ТопФасад" Тел. 220-41-12; 220-41-13 www.topfacade.ru e-mail: info@topfacade.ru	№ чертежа	
Количество				1	Масштаб
			Масса		
			276.16		



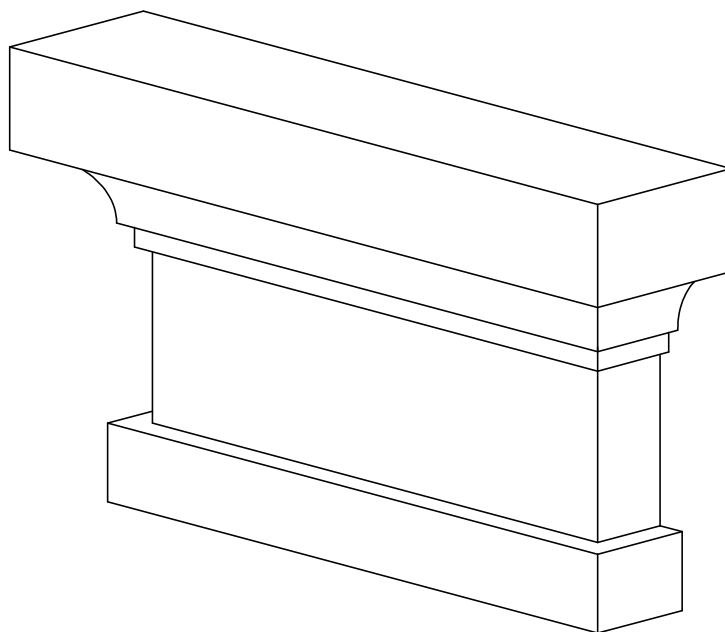
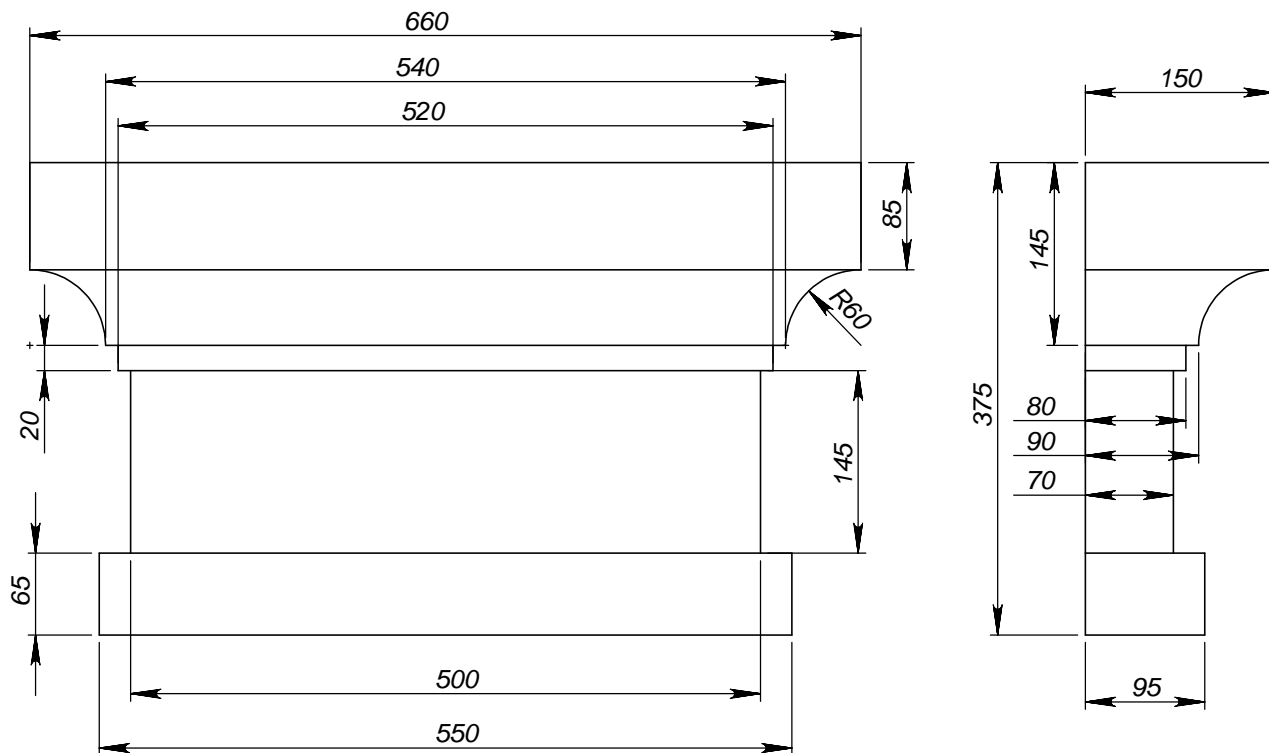
	<i>Подпись</i>	<i>Дата</i>	<b>PB50T</b>			
<i>Проектировщик</i>	<i>Сергиенко Я.В.</i>	<i>06.02.2009</i>				
<i>Архитектор</i>			Проект: <b>ООО "ТопФасад"</b> Тел. 220-41-12; 220-41-13 <a href="http://www.topfacade.ru">www.topfacade.ru</a> e-mail: <a href="mailto:info@topfacade.ru">info@topfacade.ru</a>	<i>Лист</i>	<i>Листов</i>	<i>Масштаб</i>
<i>Заказчик</i>				2	4	M1:5
<i>Цвет</i>				<i>№ чертежа</i>		<i>Масса</i>
<i>Количество</i>				2		24.069



SCALE 1 : 5



	Подпись	Дата	PT50КТ			
Проектировщик	Сергиенко Я.В.	06.02.2009	Проект: ООО "ТопФасад" Тел. 220-41-12; 220-41-13 www.topfacade.ru e-mail: info@topfacade.ru	Лист	Листов	Масштаб
Архитектор				3	4	1:8
Заказчик				№ чертежа		Масса
Цвет				3		72.232
Количество						



	<i>Подпись</i>	<i>Дата</i>	<b>PK50T</b>			
<i>Проектировщик</i>	<i>Сергиенко Я.В.</i>	<i>06.02.2009</i>	Проект: <b>ООО "ТопФасад"</b> Тел. 220-41-12; 220-41-13 <a href="http://www.topfacade.ru">www.topfacade.ru</a> e-mail: <a href="mailto:info@topfacade.ru">info@topfacade.ru</a>	<i>Лист</i>	<i>Листов</i>	<i>Масштаб</i>
<i>Архитектор</i>				4	4	M1:6
<i>Заказчик</i>				<i>№ чертежа</i>		<i>Масса</i>
<i>Цвет</i>				4		46.710
<i>Количество</i>						