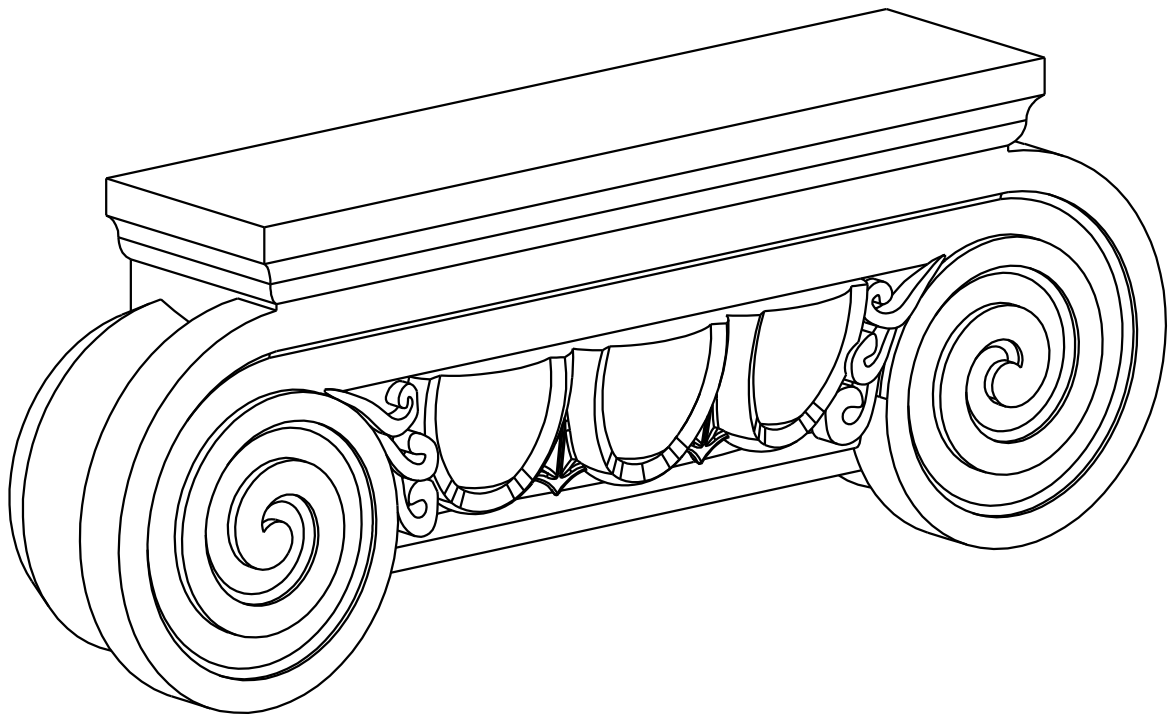
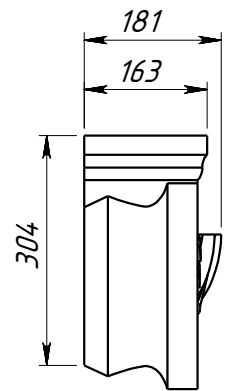
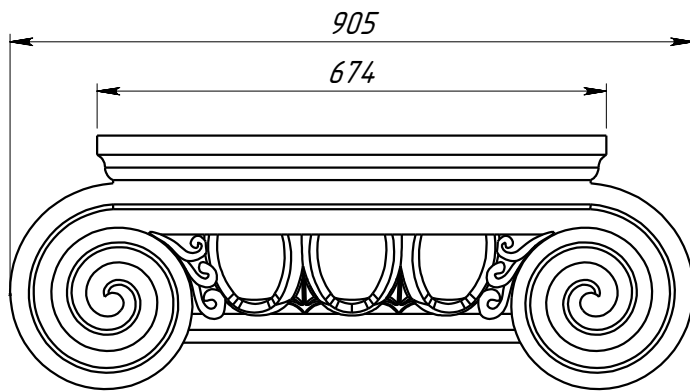
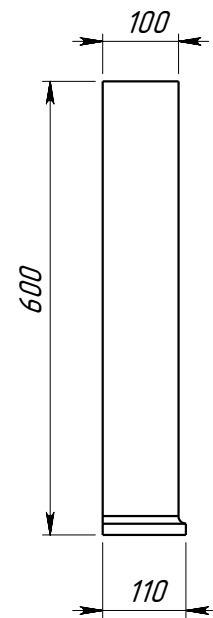
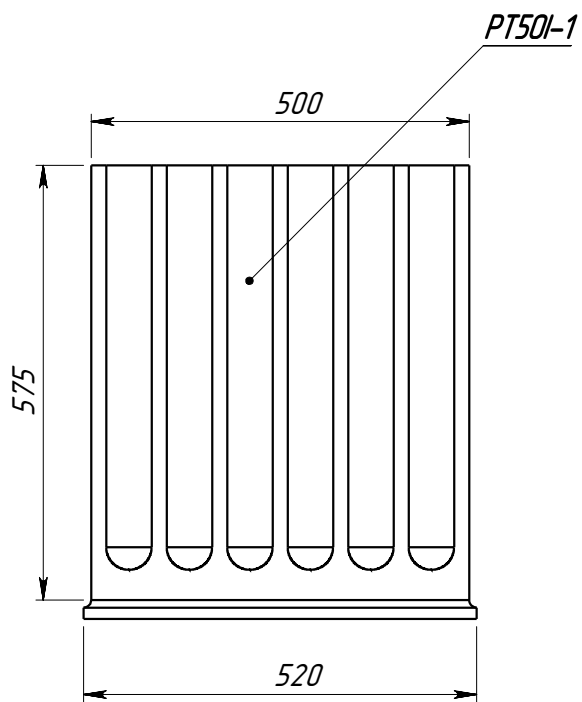
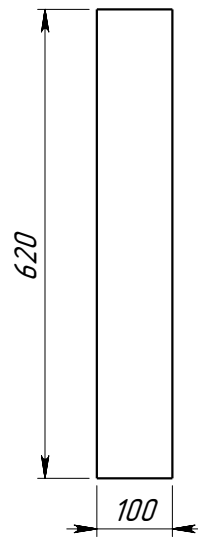
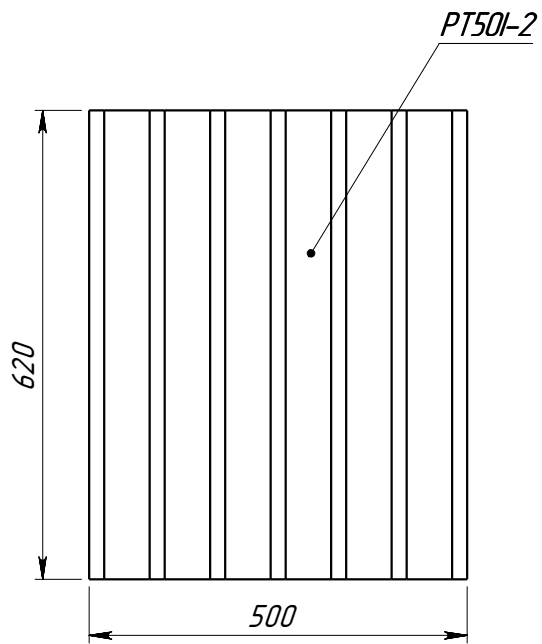


Спецификация			
Поз.	Обозначение	Кол-во	Масса
1	PT50I-1	2	56.47
2	PT50I-2	3	56.63
3	PK50I	1	72.781
4	PB50I	1	71.25

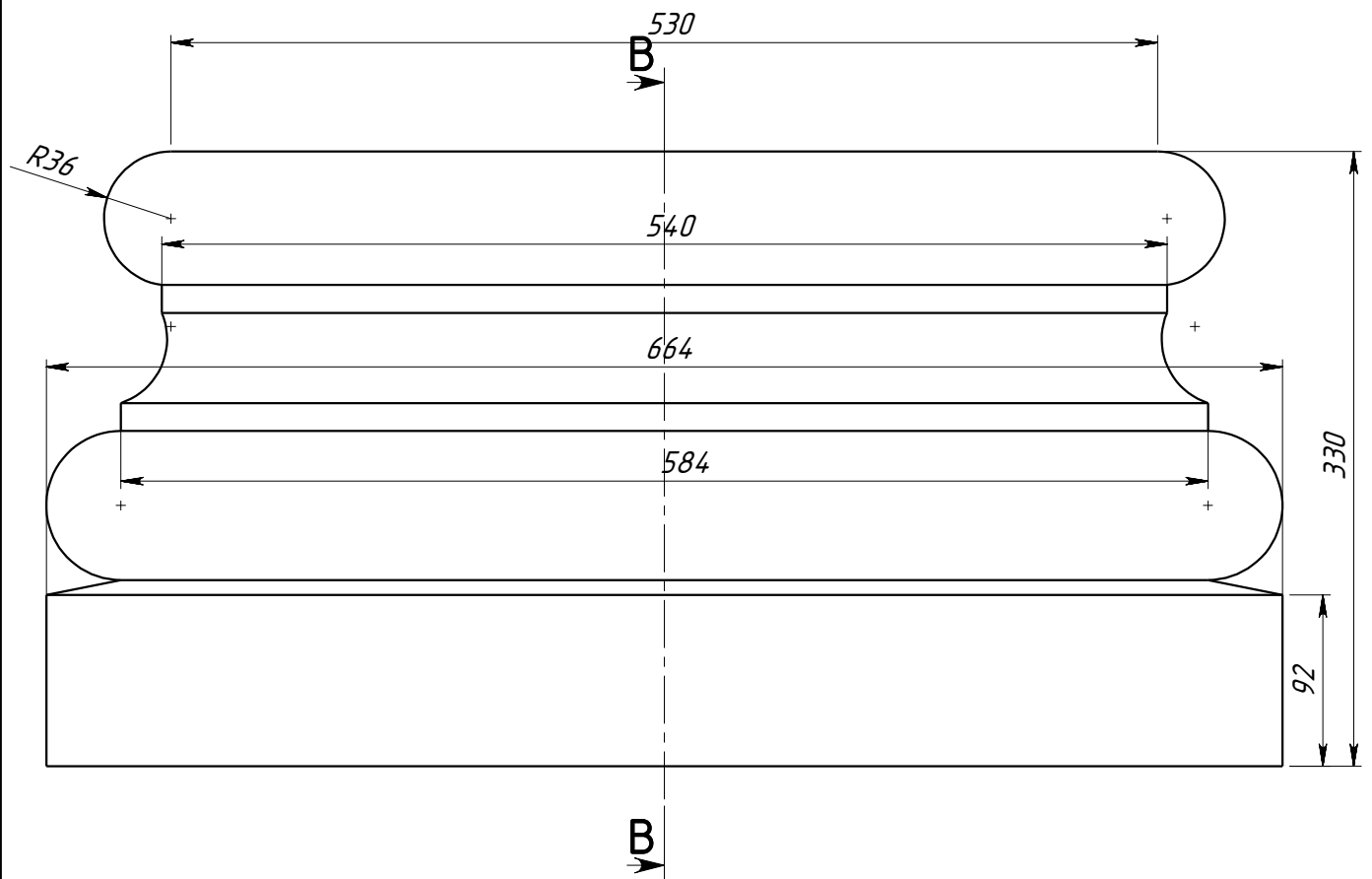
	Подпись	Дата	P50I			
Проектировщик	Хайруллин А.Т.	15.10.2007	Проект: ООО "ТопФасад" Тел. 220-41-12; 220-41-13 www.topfacade.ru e-mail: info@topfacade.ru	Лист	Листов	Масштаб
Архитектор				1	4	М1:20
Заказчик				№ чертежа		Масса
Цвет				1		426.86
Количество						



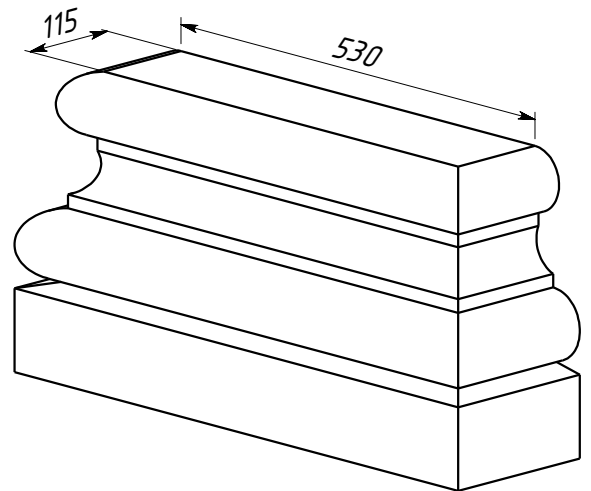
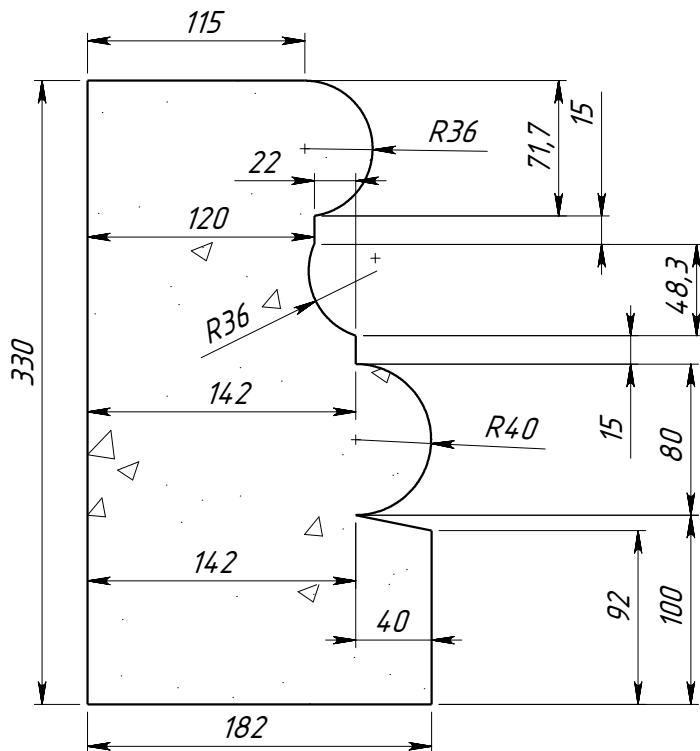
	<i>Подпись</i>	<i>Дата</i>	PK501			
<i>Проектировщик</i>	<i>Хайруллин А.Т.</i>	<i>15.10.2007</i>	Проект: ООО "ТопФасад" Тел. 220-41-12; 220-41-13 www.topfacade.ru e-mail: info@topfacade.ru	<i>Лист</i>	<i>Листов</i>	<i>Масштаб</i>
<i>Архитектор</i>				2	4	M1:10
<i>Заказчик</i>				<i>№ чертежа</i>		<i>Масса</i>
<i>Цвет</i>				2		72.781
<i>Количество</i>						



	<i>Подпись</i>	<i>Дата</i>	PT50I			
<i>Проектировщик</i>	Хайруллин А.Т.	15.10.2007	Проект: ООО "ТопФасад" Тел. 220-41-12; 220-41-13 www.topfacade.ru e-mail: info@topfacade.ru	<i>Лист</i>	<i>Листов</i>	<i>Масштаб</i>
<i>Архитектор</i>				3	4	M1:10
<i>Заказчик</i>				<i>№ чертежа</i>		<i>Масса</i>
<i>Цвет</i>				3		56.47
<i>Количество</i>						



SECTION B-B



	Подпись	Дата	PB501			
Проектировщик	Хайруллин А.Т.	15.10.2007	Проект: ООО "ТопФасад" Тел. 220-41-12; 220-41-13 www.topfacade.ru e-mail: info@topfacade.ru	Лист	Листов	Масштаб
Архитектор				4	4	M1:10
Заказчик				№ чертежа		Масса
Цвет				4		71.25
Количество						