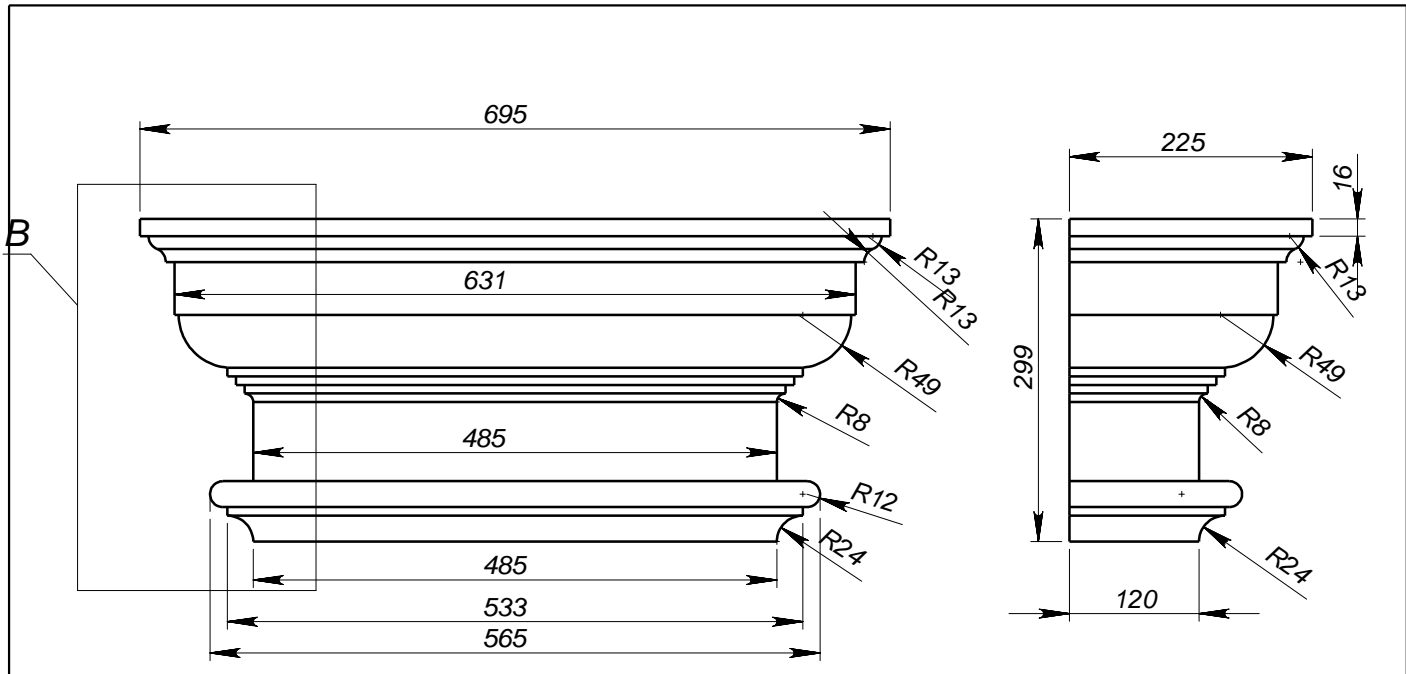
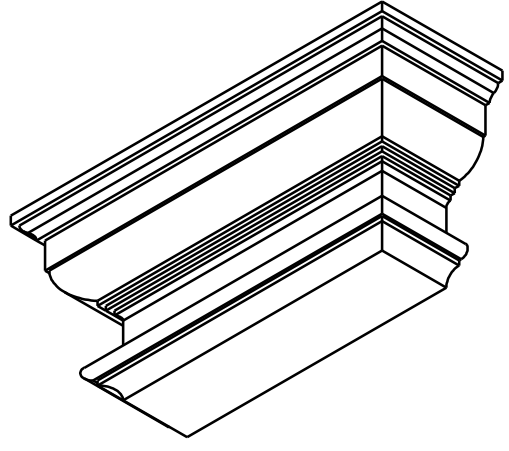
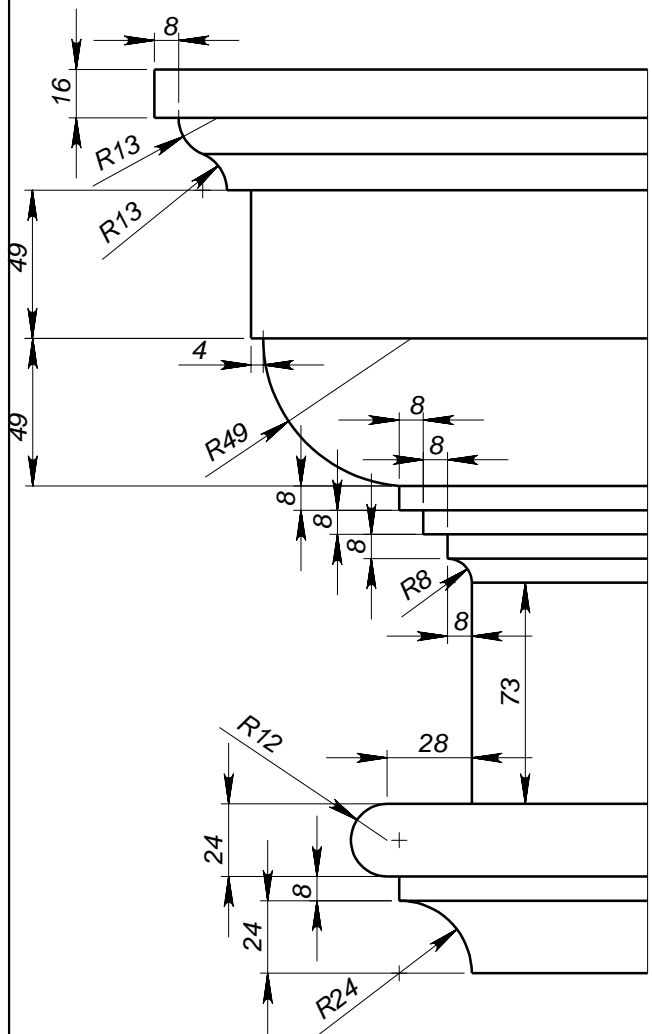


Спецификация		
Поз.	Обозначение	Кол-во
1	База РВ49Т	1
2	Капитель РК49Т	1
3	РТ49Т Н=735,5	4

	Подпись	Дата	Пилыстра Р49Т			
Проектировщик	Хайруллин А.Т.	15.10.2007				
Архитектор			Проект: ООО "ТопФасад" Тел. 220-41-12; 220-41-13 www.topfacade.ru e-mail: info@topfacade.ru	Лист	Листов	Масштаб
Заказчик				1	5	М1:20
Цвет				№ чертежа	Масса	
Количество				1		

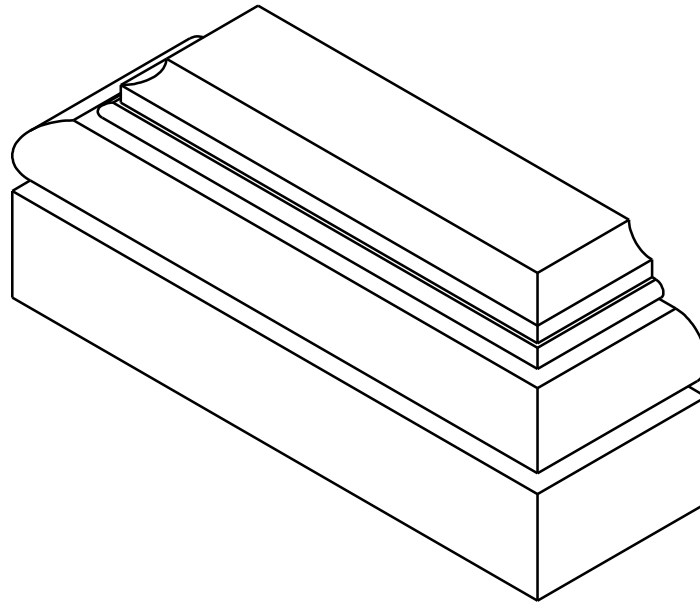
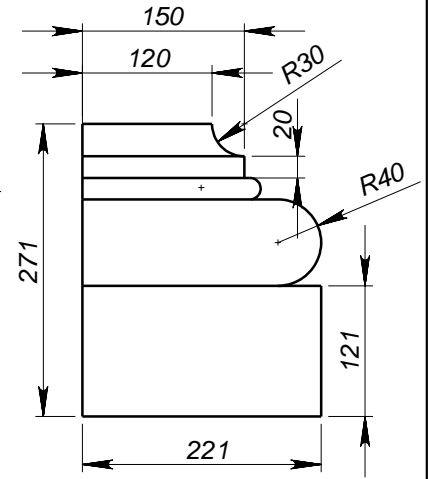
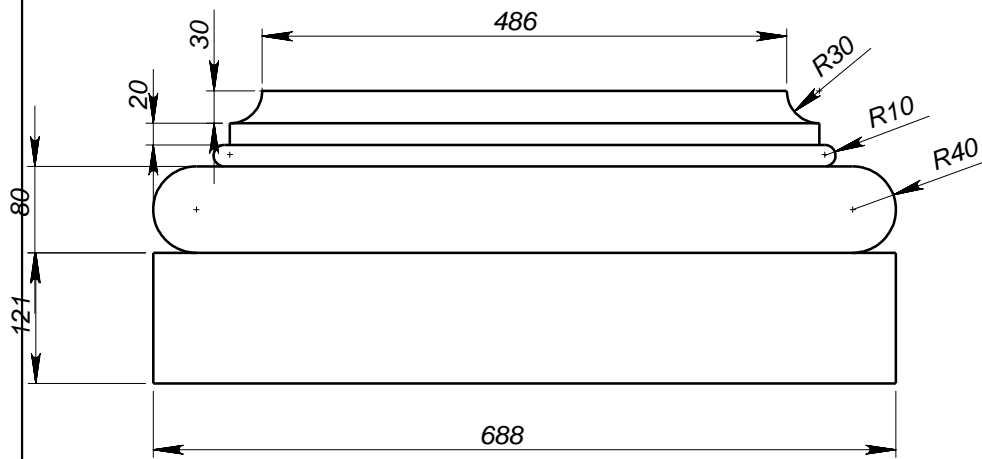


DE  
SCALE 1 : 2.5



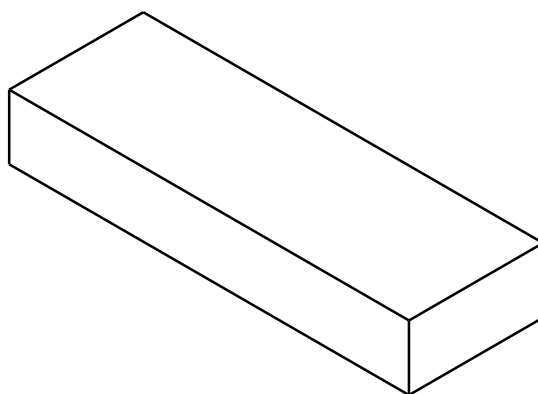
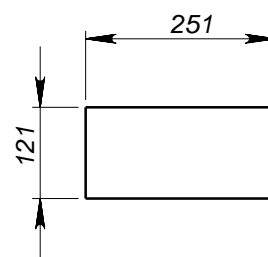
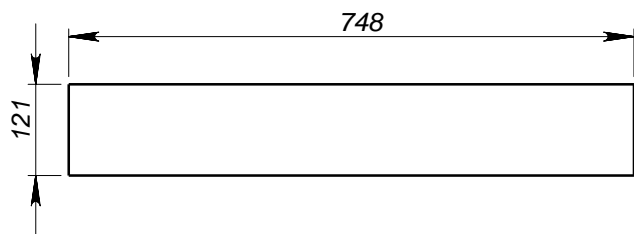
Профиль капители идентичен  
профилю капители колонны КК49Т

	Подпись	Дата	ПК49Т		
Проектировщик	Хайруллин А.Т.	15.10.2007	Проект:	Лист	Листов
Архитектор				2	5
Заказчик			ООО "ТопФасад" Тел. 220-41-12; 220-41-13 www.topfacade.ru e-mail: info@topfacade.ru	№ чертежа	Масштаб
Цвет					Масса
Количество				2	

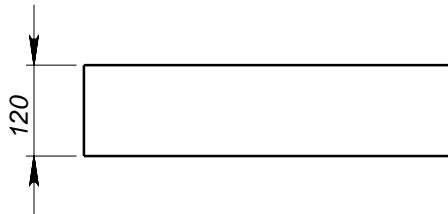
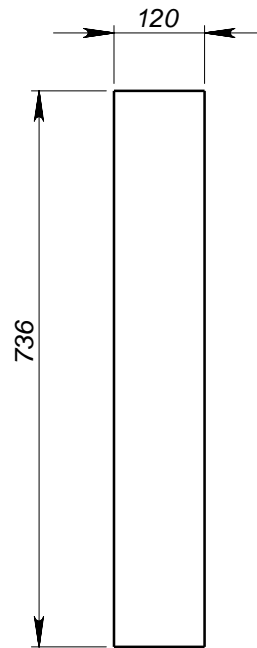
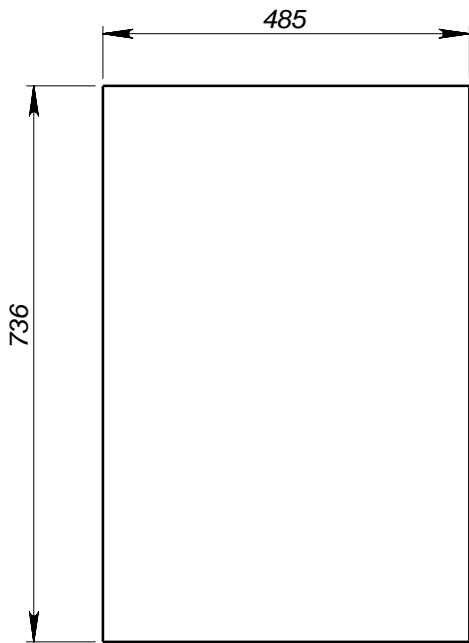


Профиль базы идентичен  
профилю базы колонны КК49Т

	Подпись	Дата	PB49T			
Проектировщик	Хайруллин А.Т.	15.10.2007	Проект: ООО "ТопФасад" Тел. 220-41-12; 220-41-13 www.topfacade.ru e-mail: info@topfacade.ru	Лист	Листов	Масштаб
Архитектор				3	5	М1:7
Заказчик				№ чертежа	Масса	
Цвет						
Количество				3		



	<i>Подпись</i>	<i>Дата</i>	<b>PP49T</b>			
<i>Проектировщик</i>	<i>Хайруллин А.Т.</i>	<i>15.10.2007</i>				
<i>Архитектор</i>			<i>Проект:</i>	<i>Лист</i>	<i>Листов</i>	<i>Масштаб</i>
<i>Заказчик</i>			<b>ООО "ТопФасад"</b>	4	5	<i>М1:10</i>
<i>Цвет</i>			<i>Тел. 220-41-12; 220-41-13</i>	<i>№ чертежа</i>		<i>Масса</i>
<i>Количество</i>			<b>www.topfacade.ru</b>	4		
			<i>e-mail: info@topfacade.ru</i>			



	<i>Подпись</i>	<i>Дата</i>	<i>PT49T H=735,5</i>		
<i>Проектировщик</i>	<i>Хайруллин А.Т.</i>	<i>15.10.2007</i>			
<i>Архитектор</i>			<i>Проект:</i>	<i>Лист</i>	<i>Листов</i>
<i>Заказчик</i>			<i>ООО "ТопФасад"</i>	5	5
<i>Цвет</i>			<i>Тел. 220-41-12; 220-41-13</i>	<i>№ чертежа</i>	
<i>Количество</i>			<i>www.topfacade.ru</i>	<i>Масса</i>	
			<i>e-mail: info@topfacade.ru</i>	5	