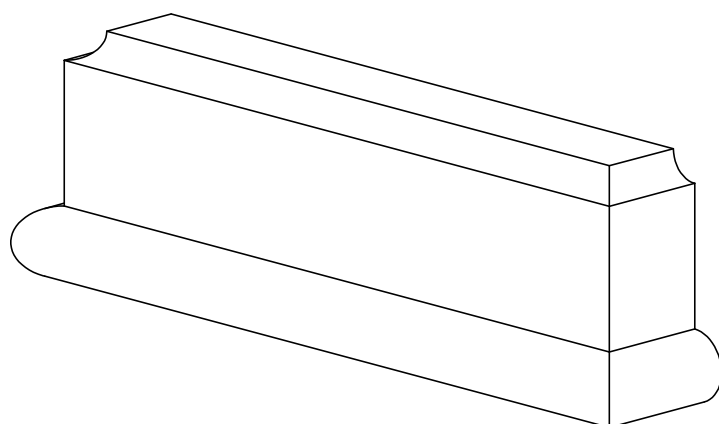
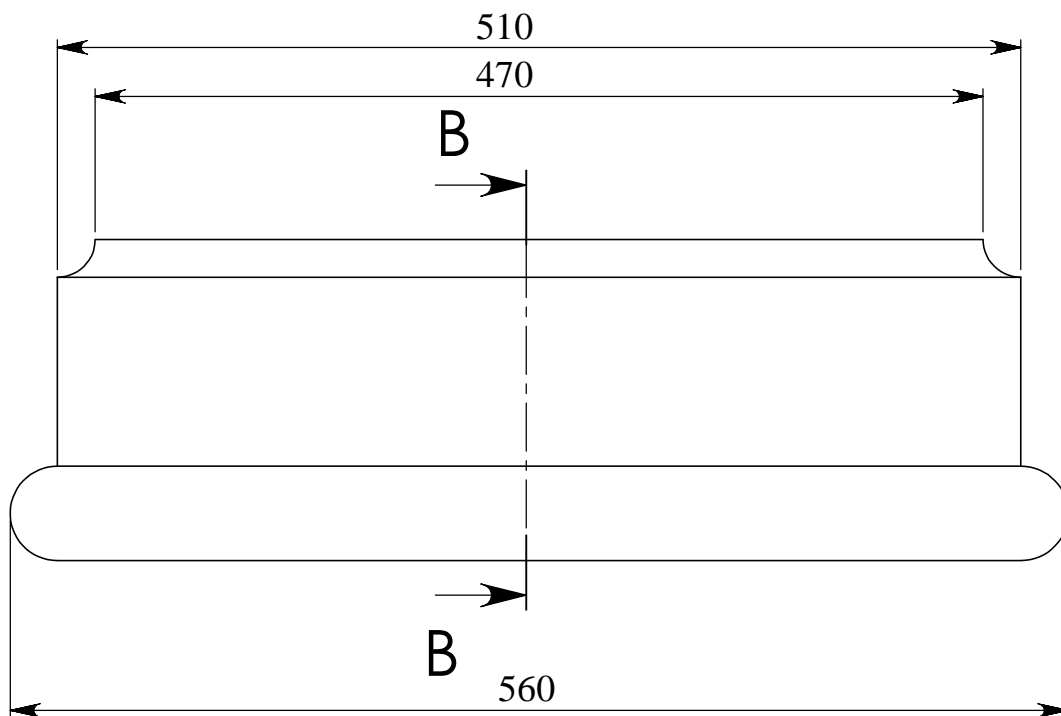
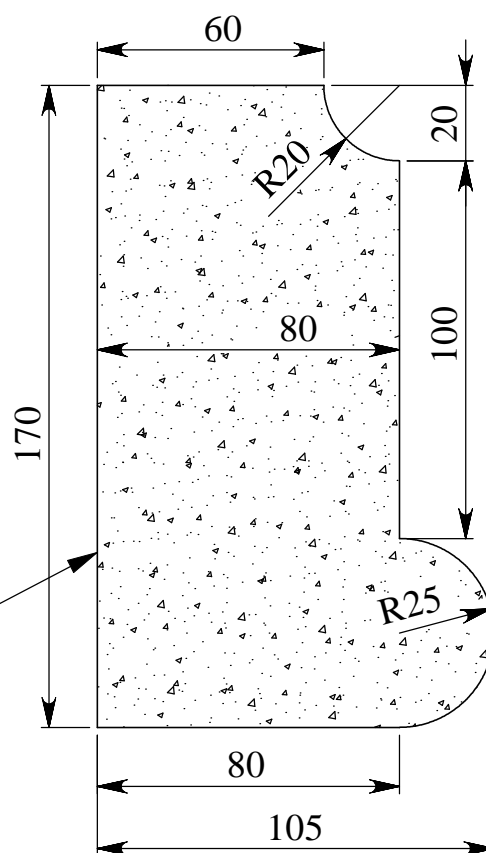


Спецификация			
Поз.	Обозначение	Кол-во	Масса
1	PP47TG	1	55.624
2	PB47TG	1	16.358
3	PK47TG	1	66.064
4	FF47TG2-770	2	40.322
5	FF47TG1-770	2	39.119

	Подпись	Дата	P47TG			
Проектировщик	Сергиенко Я.В.	22.02.2011	Проект: ООО "ТопФасад" Тел. 220-41-12; 220-41-13 www.topfacade.ru e-mail: info@topfacade.ru	Лист	Листов	Масштаб
Архитектор				1	6	M1:25
Заказчик				№ чертежа		Масса
Цвет				1		296928.81
Количество						

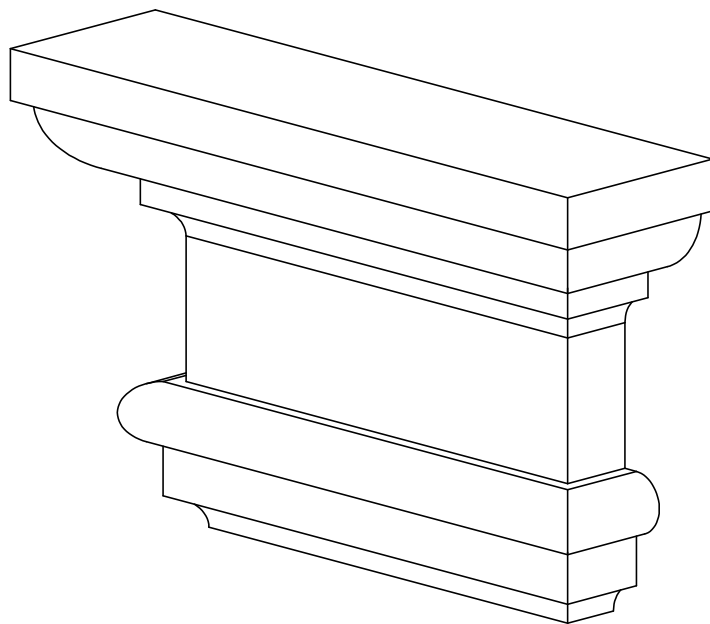
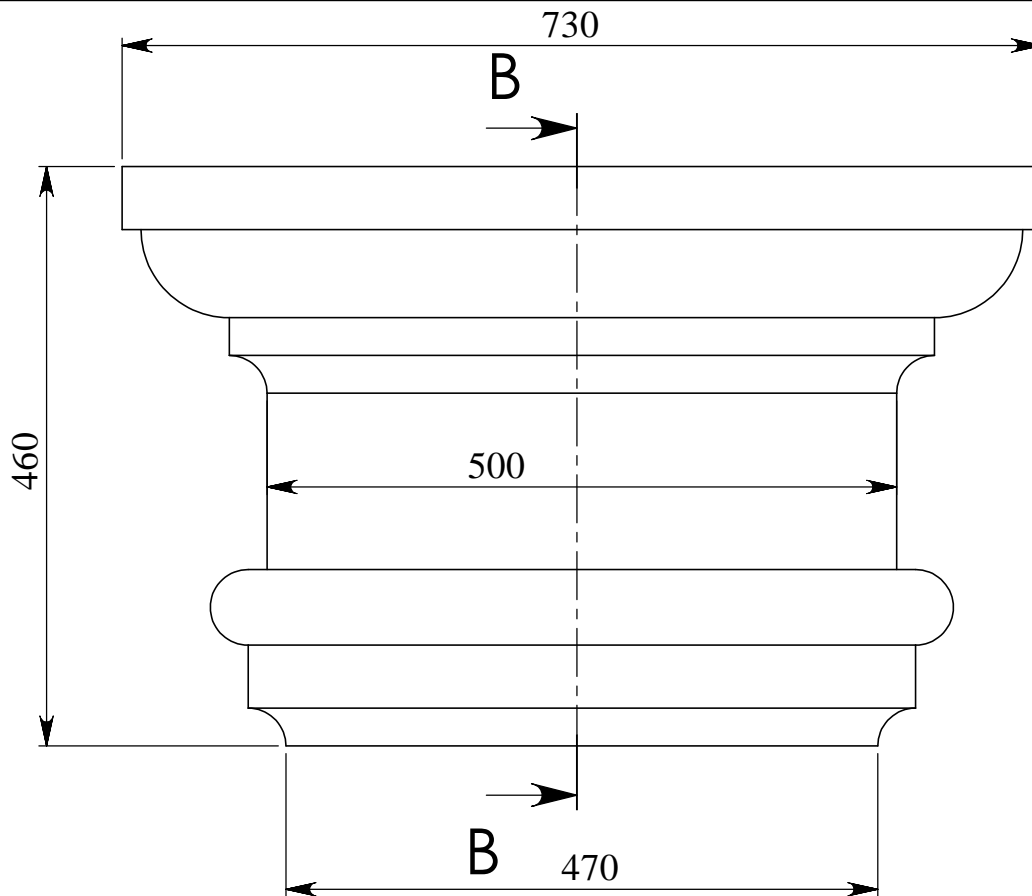


B-B (1 : 2)

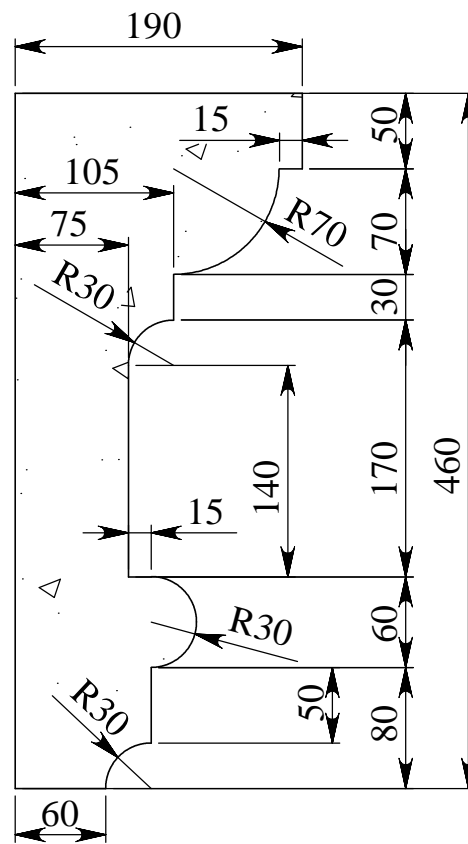


Забойная сторона

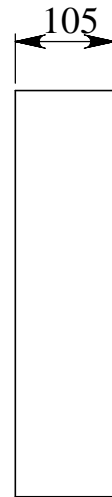
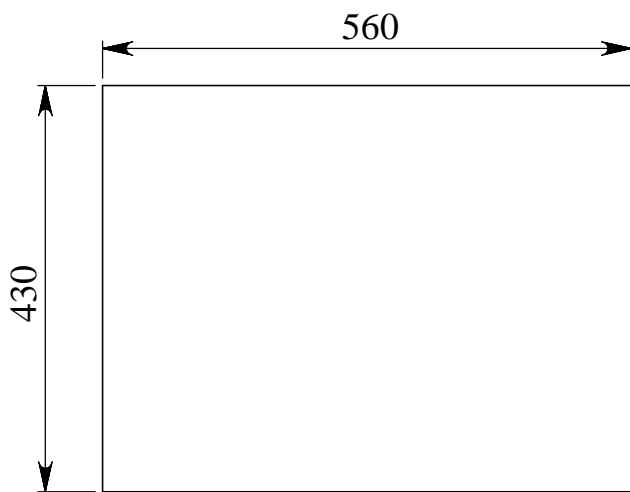
	Подпись	Дата	P47TG			
Проектировщик	Сергиенко Я.В.	22.02.2011	Проект: ООО "ТопФасад" Тел. 220-41-12; 220-41-13 www.topfacade.ru e-mail: info@topfacade.ru	Лист	Листов	Масштаб
Архитектор				2	6	M1:20
Заказчик				№ чертежа		Масса
Цвет				2		16.358
Количество						



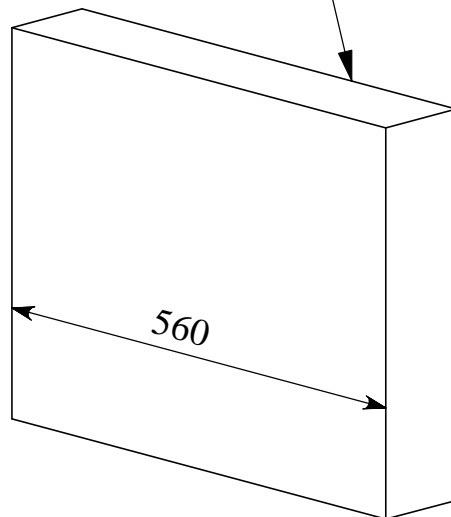
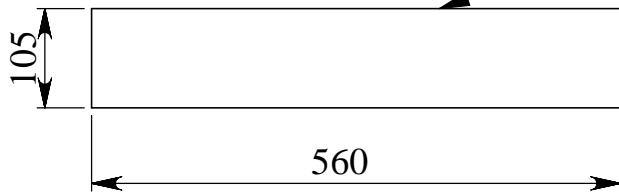
B-B (1 : 5)



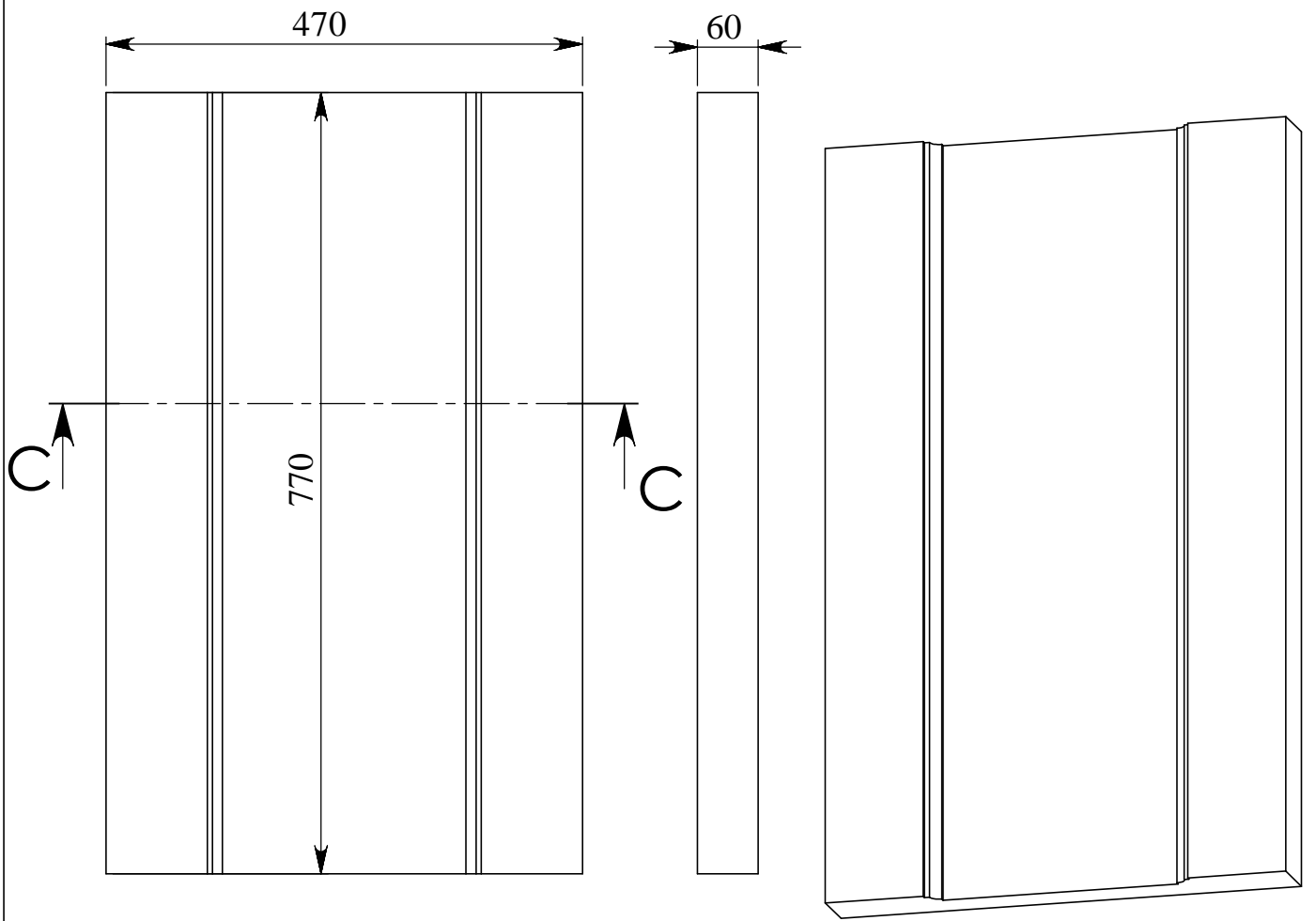
	<i>Подпись</i>	<i>Дата</i>	P47TG			
<i>Проектировщик</i>	<i>Сергиенко Я.В.</i>	<i>22.02.2011</i>	Проект: ООО "ТопФасад" Тел. 220-41-12; 220-41-13 www.topfacade.ru e-mail: info@topfacade.ru	<i>Лист</i>	<i>Листов</i>	<i>Масштаб</i>
<i>Архитектор</i>				3	6	M1:20
<i>Заказчик</i>				<i>№ чертежа</i>		<i>Масса</i>
<i>Цвет</i>				3		66.064
<i>Количество</i>						



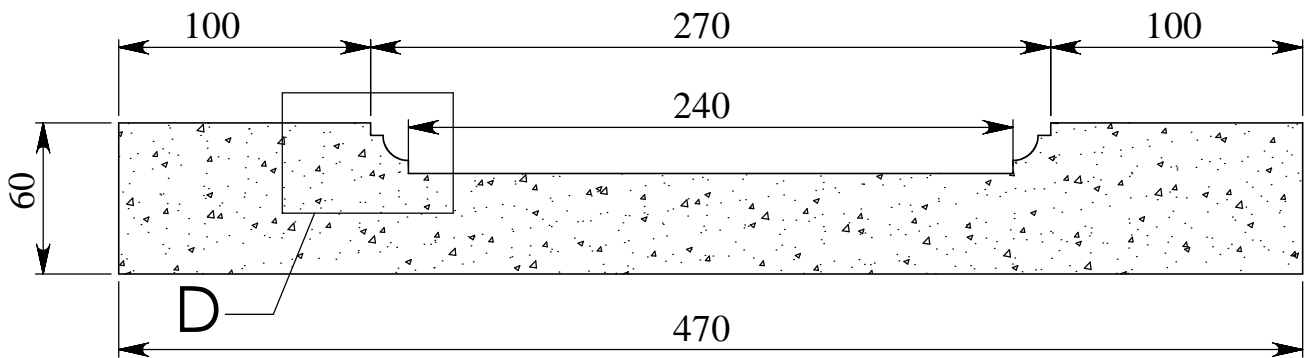
Забойная сторона



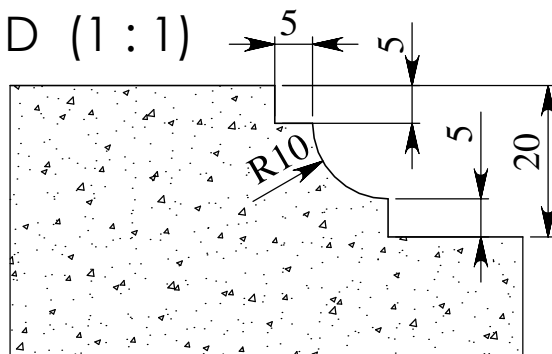
	<i>Подпись</i>	<i>Дата</i>	P47TG			
<i>Проектировщик</i>	<i>Сергиенко Я.В.</i>	<i>22.02.2011</i>	Проект: ООО "ТопФасад" Тел. 220-41-12; 220-41-13 www.topfacade.ru e-mail: info@topfacade.ru	<i>Лист</i>	<i>Листов</i>	<i>Масштаб</i>
<i>Архитектор</i>				4	6	M1:8
<i>Заказчик</i>				<i>№ чертежа</i>		<i>Масса</i>
<i>Цвет</i>				4		55.624
<i>Количество</i>						



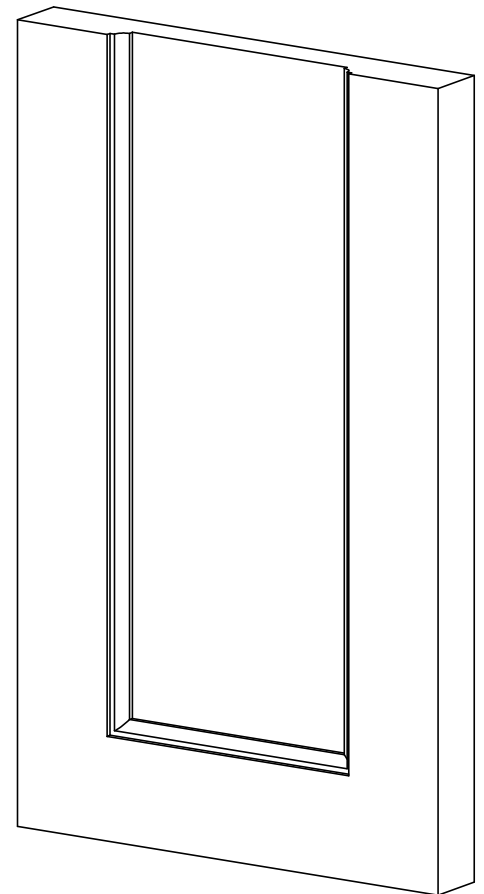
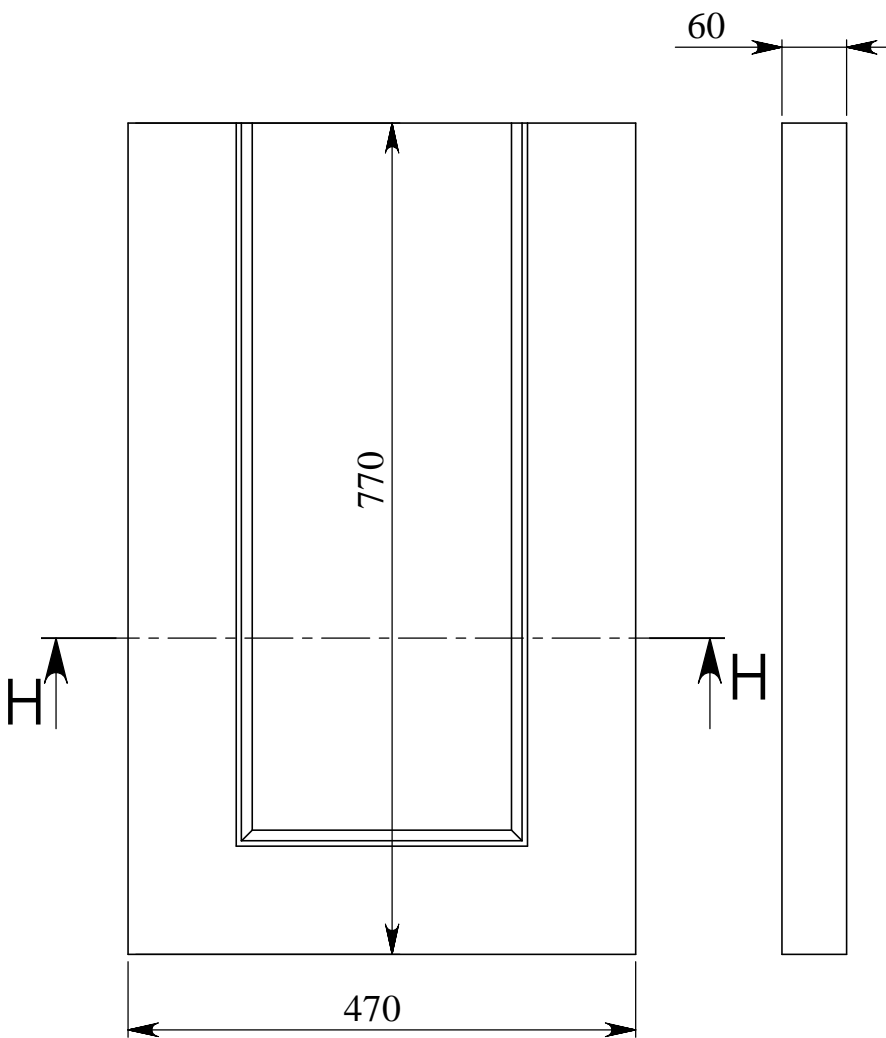
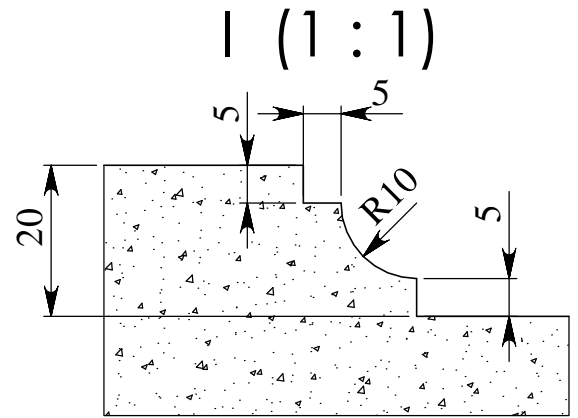
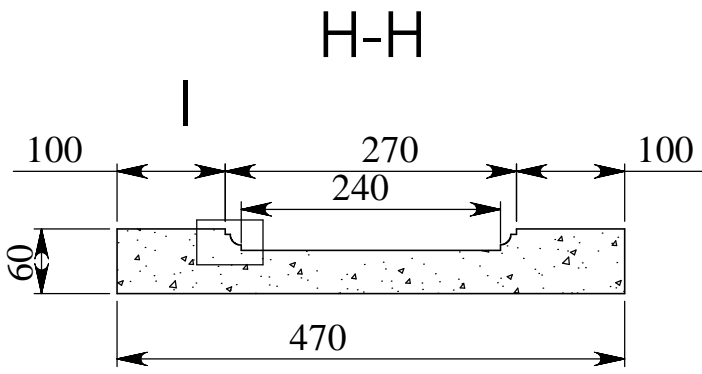
C-C (1 : 3)



D (1 : 1)



	<i>Подпись</i>	<i>Дата</i>	P47TG			
<i>Проектировщик</i>	<i>Сергиенко Я.В.</i>	<i>22.02.2011</i>	Проект: ООО "ТопФасад" Тел. 220-41-12; 220-41-13 www.topfacade.ru e-mail: info@topfacade.ru	<i>Лист</i>	<i>Листов</i>	<i>Масштаб</i>
<i>Архитектор</i>				5	6	M 1:7
<i>Заказчик</i>				<i>№ чертежа</i>		<i>Масса</i>
<i>Цвет</i>				5		39.119
<i>Количество</i>						



	<i>Подпись</i>	<i>Дата</i>	P47TG			
<i>Проектировщик</i>	<i>Сергиенко Я.В.</i>	<i>22.02.2011</i>	Проект: ООО "ТопФасад" Тел. 220-41-12; 220-41-13 www.topfacade.ru e-mail: info@topfacade.ru	<i>Лист</i>	<i>Листов</i>	<i>Масштаб</i>
<i>Архитектор</i>				6	6	M1:7
<i>Заказчик</i>				<i>№ чертежа</i>		<i>Масса</i>
<i>Цвет</i>				6		
<i>Количество</i>				6		40.322