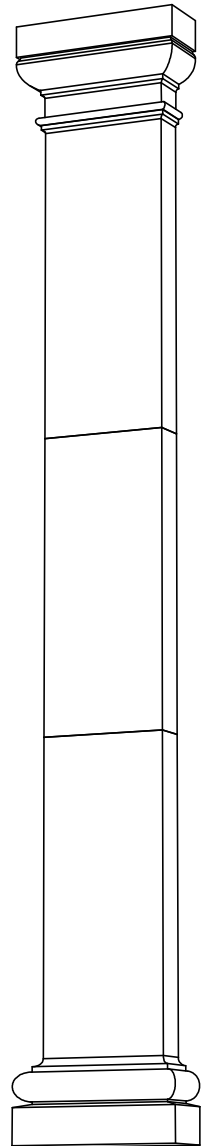
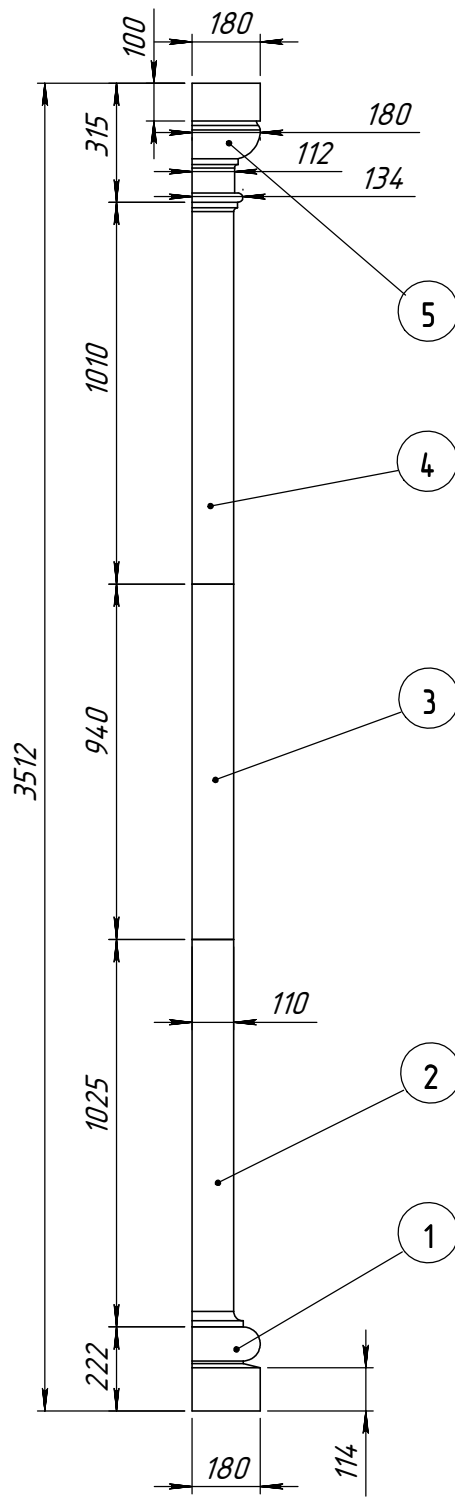
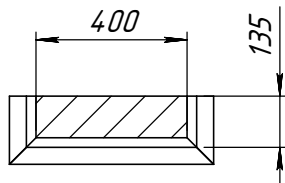
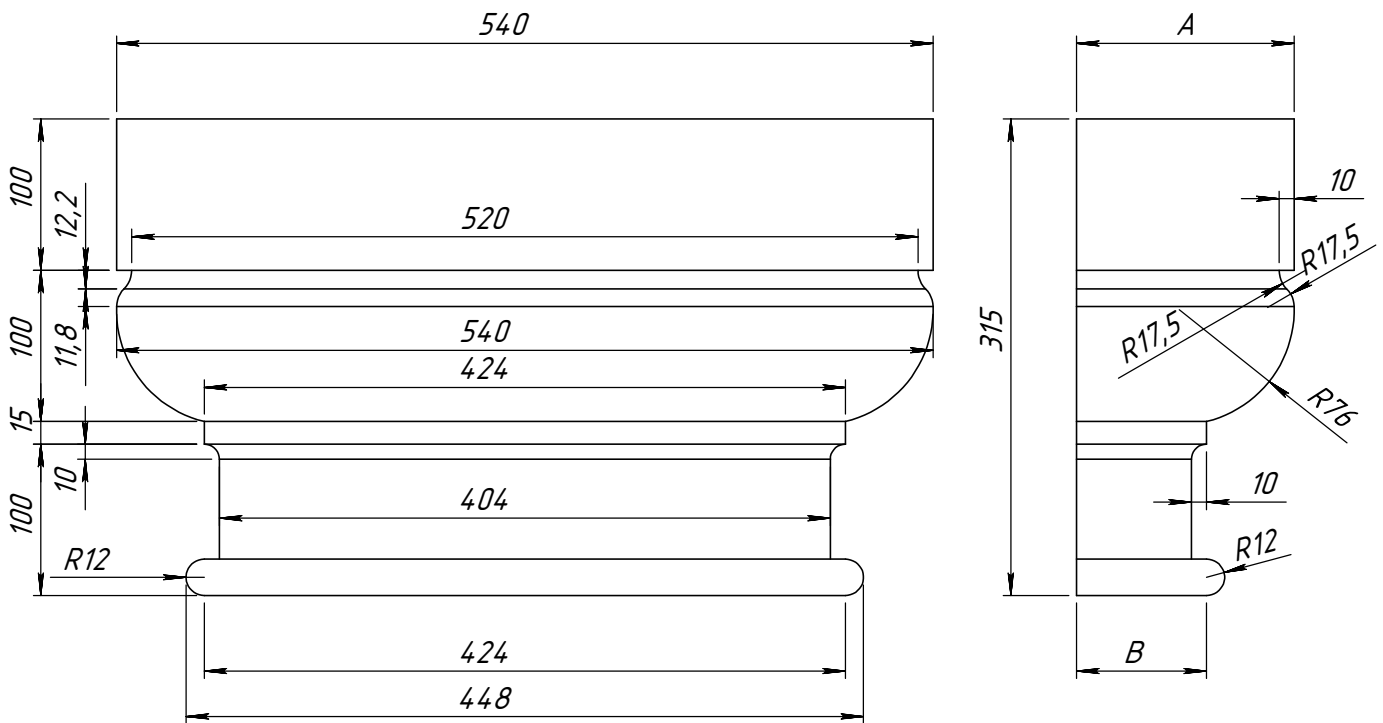
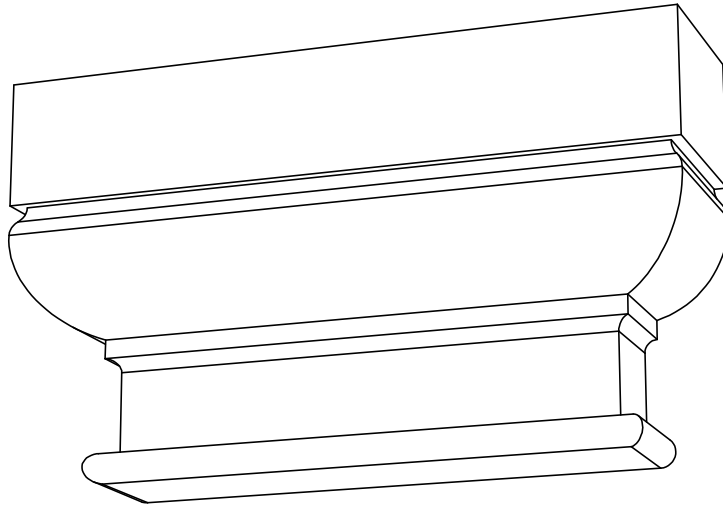


SECTION G-G



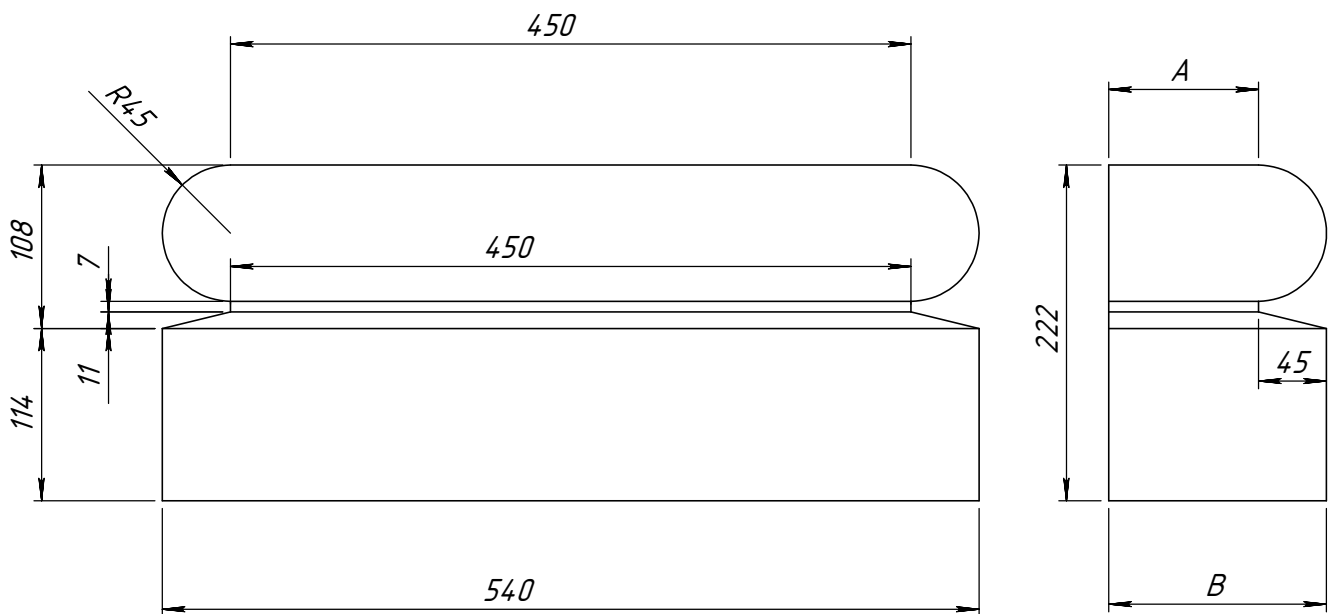
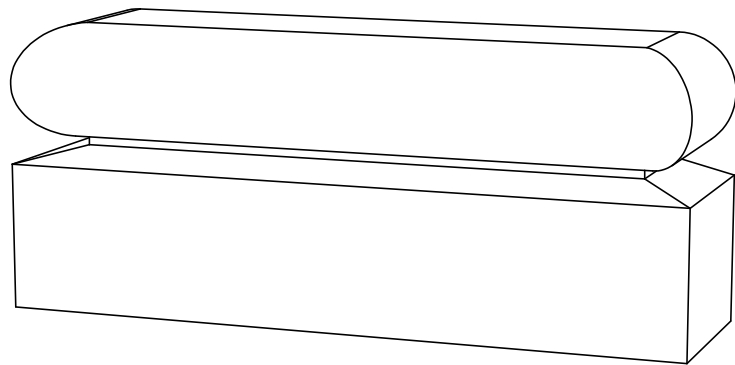
Спецификация			
Поз.	Обозначение	Кол-во	Масса
1	РВ400	1	44.81
2	РТ40Т-3	1	100.00
3	РТ40Т-2	1	90.99
4	РТ40Т-1	1	98.01
5	РК400	1	52.88

	Подпись	Дата	Р40Т		
Проектировщик		16.04.2009	Проект: ООО "ТопФасад" Тел. 220-41-12; 220-41-13 www.topfacade.ru e-mail: info@topfacade.ru	Лист	Листов
Архитектор				3	12
Заказчик				№ чертежа	
Цвет				Масштаб	
Количество				3	386.68



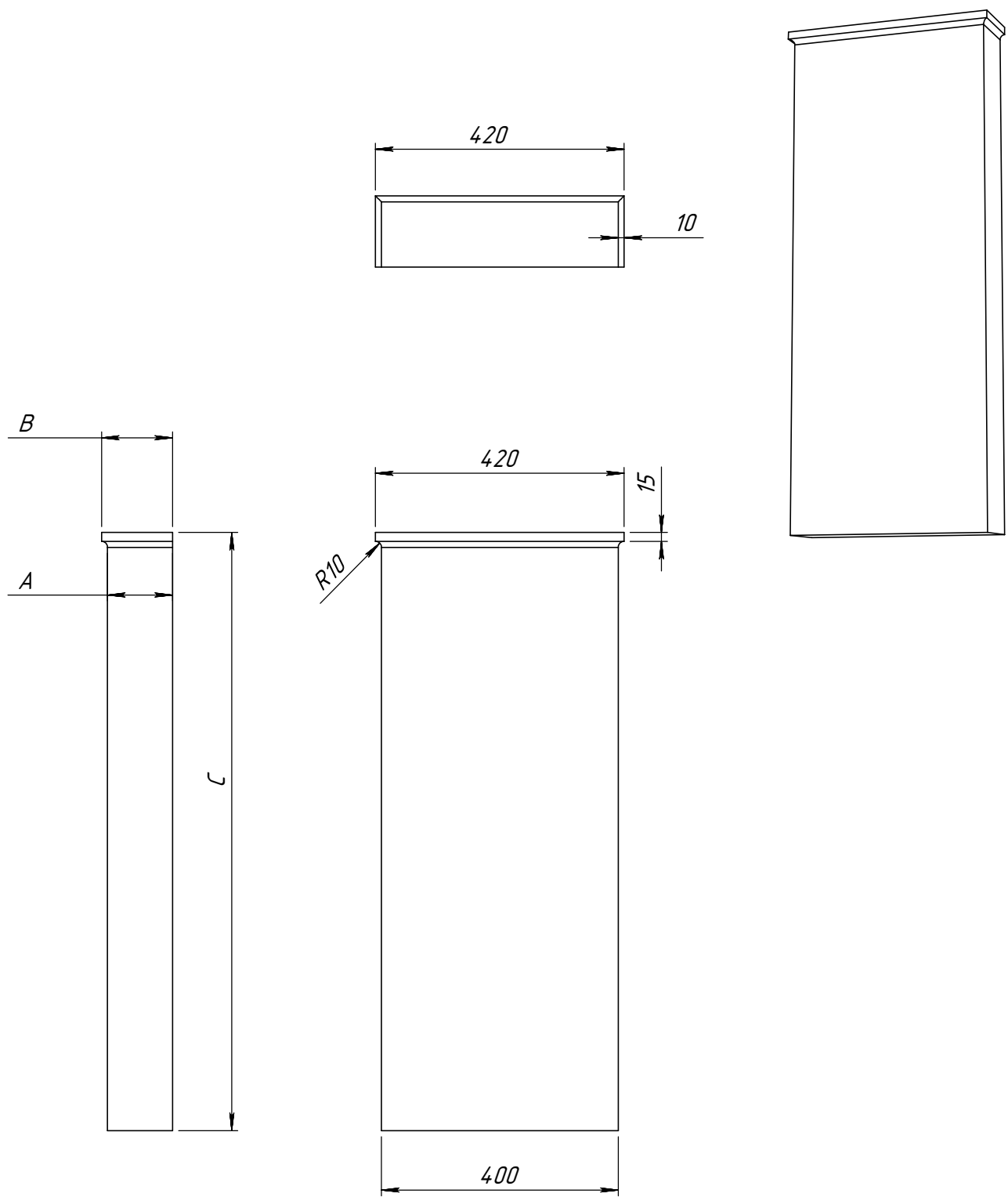
Название / размер	A, мм	B, мм
PK40D	180	122
PK40DT	144	86

	Подпись	Дата	PK40DT / PK40D					
Проектировщик		16.04.2009	Проект: ООО "ТопФасад" Тел. 220-41-12; 220-41-13 www.topfacade.ru e-mail: info@topfacade.ru					
Архитектор						Лист	Листов	Масштаб
Заказчик						5	12	M1:5
Цвет						№ чертежа		Масса
Количество			5		40.73			



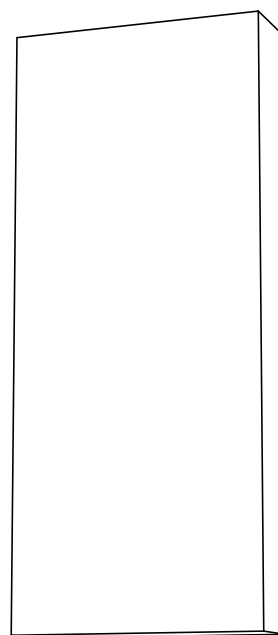
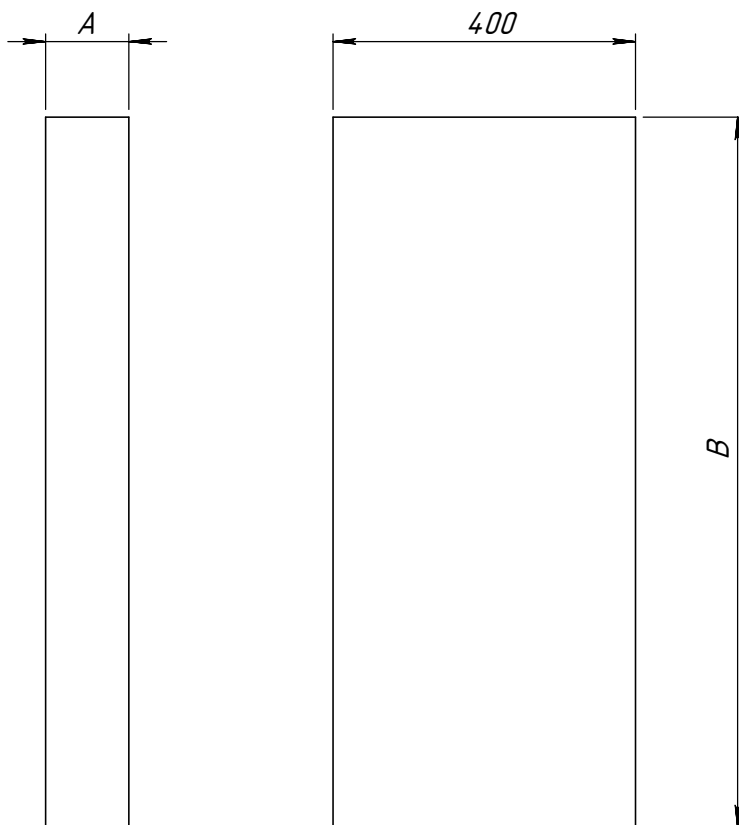
Название / размер	A, мм	B, мм
PB40D	135	180
PB40DT	99	144

	Подпись	Дата	PB40D / PB40DT			
Проектировщик		16.04.2009	Проект: <b>ООО "ТопФасад"</b> Тел. 220-41-12; 220-41-13 <a href="http://www.topfacade.ru">www.topfacade.ru</a> e-mail: <a href="mailto:info@topfacade.ru">info@topfacade.ru</a>	Лист	Листов	Масштаб
Архитектор				6	12	M1:5
Заказчик				№ чертежа		Масса
Цвет				6		35.54
Количество						



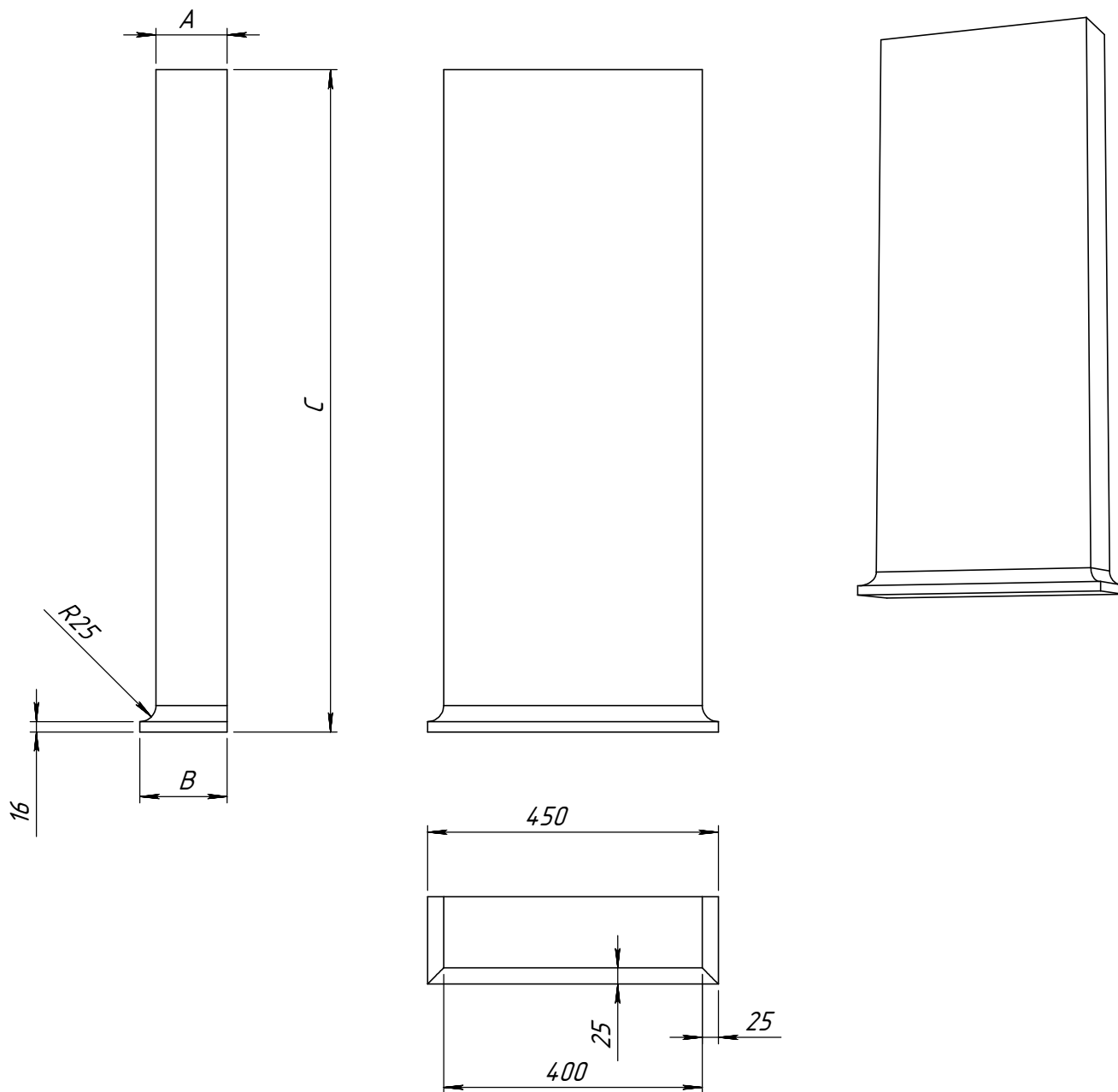
Название / размеры	A, мм	B, мм	C, мм
PT40T-1	110	120	1010
PT40TT-1	74	84	1100

	Подпись	Дата	PT40T-1 / PT40TT-1		
Проектировщик		16.04.2009	Проект: ООО "ТопФасад"	Лист	Листов
Архитектор				10	12
Заказчик			Тел. 220-41-12; 220-41-13 www.topfacade.ru e-mail: info@topfacade.ru	№ чертежа	
Цвет				10	
Количество				Масштаб М 1:10 Масса 98.01	



Название / размеры	A, мм	B, мм
PT40T-2	110	940
PT40TT-2	74	1000

		Подпись	Дата	PT40T-2 / PT40TT-2					
Проектировщик			16.04.2009	Проект: ООО "ТопФасад" Тел. 220-41-12; 220-41-13 www.topfacade.ru e-mail: info@topfacade.ru					
Архитектор							Лист	Листов	Масштаб
Заказчик							11	12	М 1:10
Цвет							№ чертежа		Масса
Количество				11		90.99			



Названия / размеры	A, мм	B, мм	C, мм
PT40T-3	110	135	1025
PT40TT-3	74	99	1120

Подпись		Дата	PT40T-3 / PT40TT-3		
Проектировщик		16.04.2009			
Архитектор			Проект:	Лист	Листов
Заказчик			ООО "ТопФасад" Тел. 220-41-12; 220-41-13 www.topfacade.ru e-mail: info@topfacade.ru	12	12
Цвет				№ чертежа	Масштаб
Количество				12	100.00