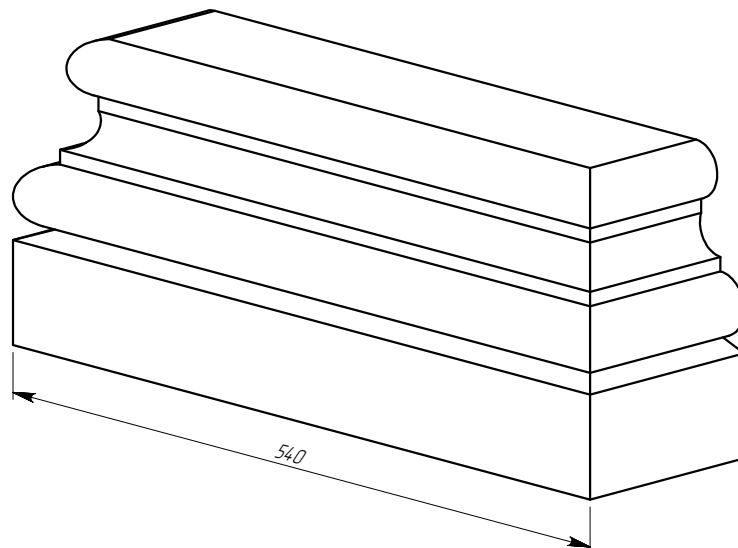
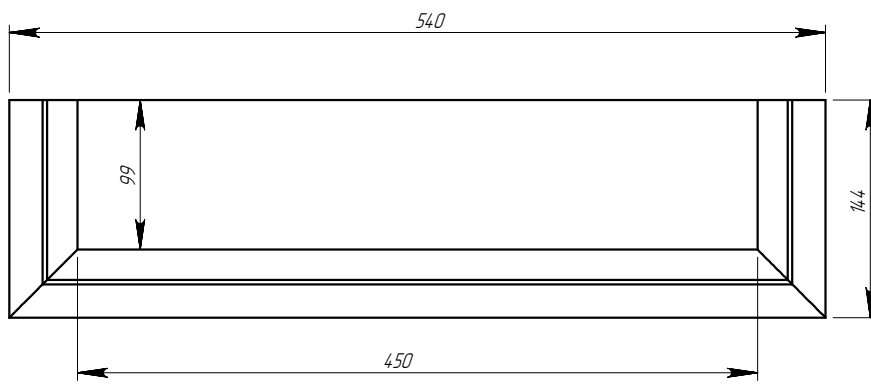
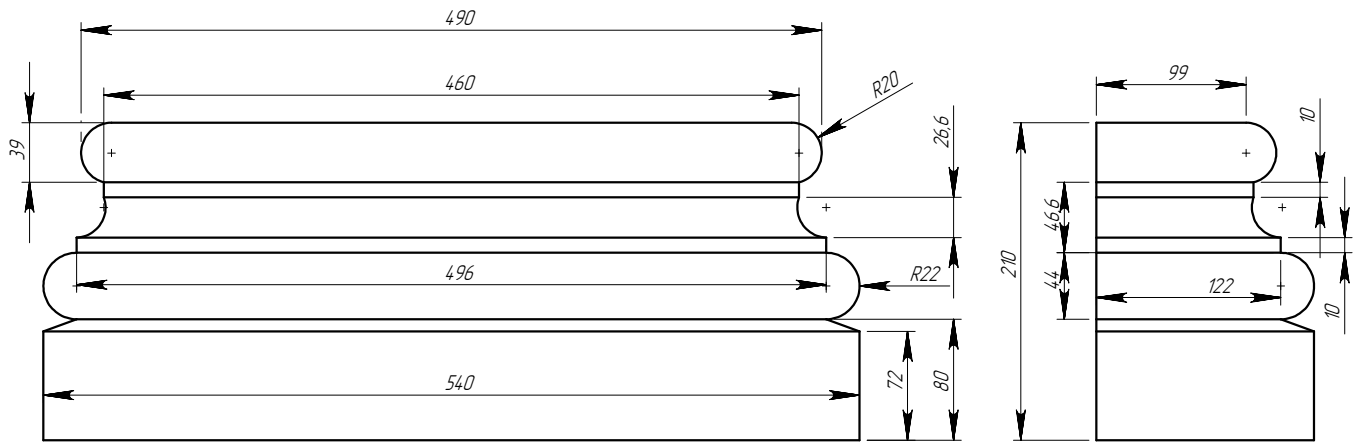
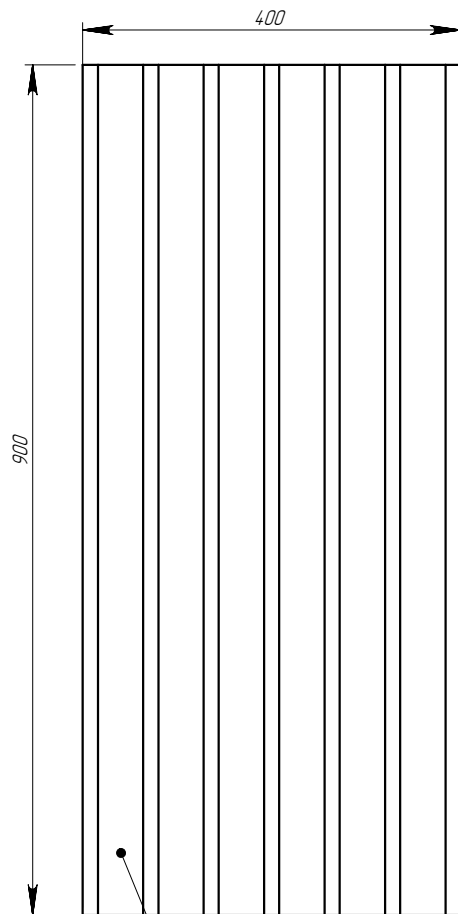
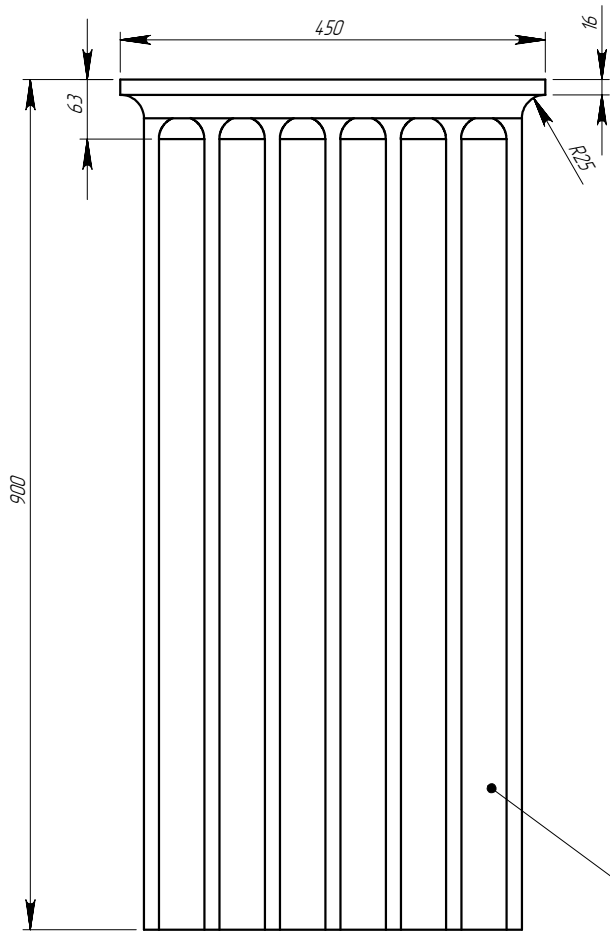


Спецификация			
Поз.	Обозначение	Кол-во	Масса кг.
1	РК40К	1	55.836
2	РВ40К	1	30.76
3	РТ40ДТ-3-930	1	50.99
4	РТ40ДТ-1-900	1	49.12
5	РТ40ДТ-2-900	1	47.86

	Подпись	Дата	Р40К			
Проектировщик	Медведев А.И.	12.03.2008	Проект: <b>ООО «ТопФасад»</b> Тел. 220-41-12; 220-41-13 www.topfacade.ru e-mail: info@topfacade.ru	Лист	Листов	Масштаб
Архитектор				1	4	1:15
Заказчик				№ чертежа	Масса, кг	
Цвет				1	230.99	
Количество						



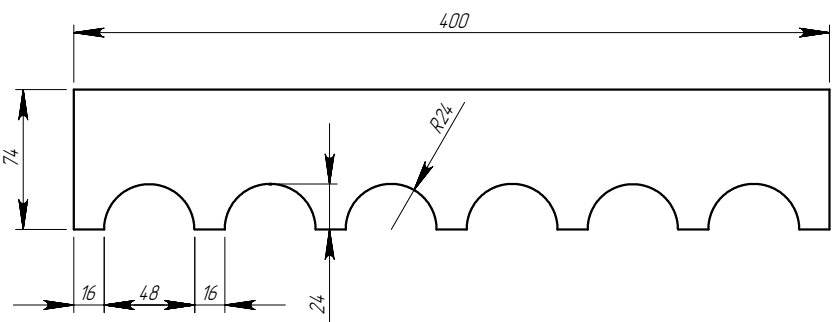
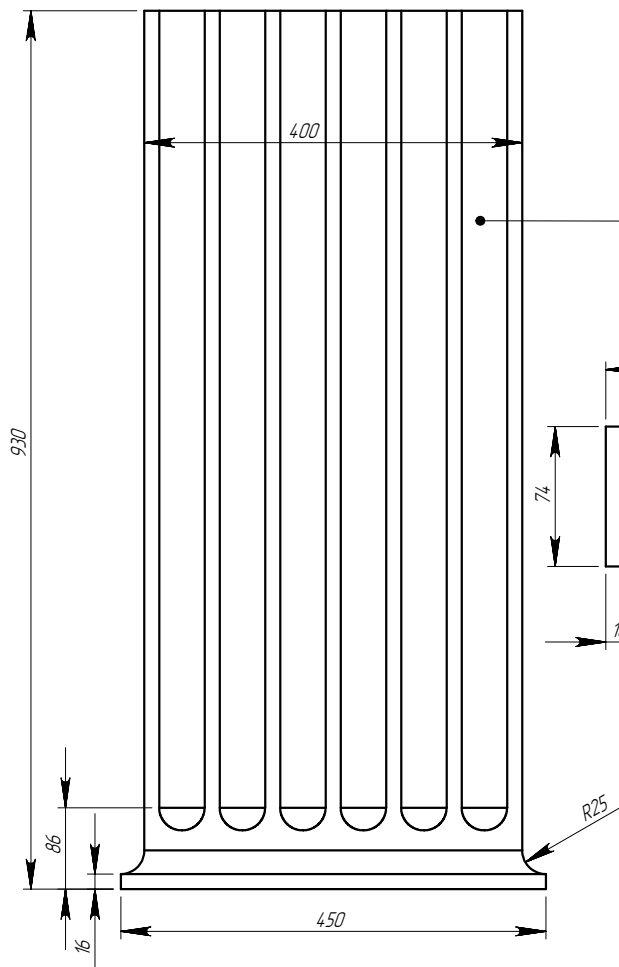
	<i>Подпись</i>	<i>Дата</i>	<b>PB40K</b>			
<i>Проектировщик</i>	<i>Медведев А.И.</i>	<i>12.03.2008</i>				
<i>Архитектор</i>			Проект: <b>ООО «ТопФасад»</b> Тел. 220-41-12; 220-41-13 www.topfacade.ru e-mail: info@topfacade.ru	<i>Лист</i>	<i>Листов</i>	<i>Масштаб</i>
<i>Заказчик</i>				2	4	M1.5
<i>Цвет</i>				<i>№ чертежа</i>		<i>Масса, кг</i>
<i>Количество</i>				2		30.76



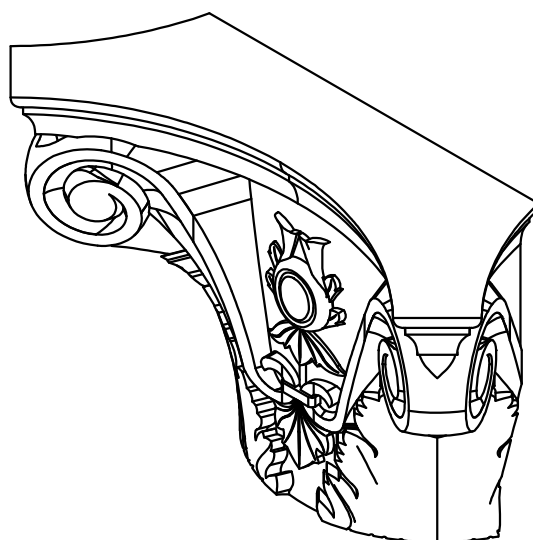
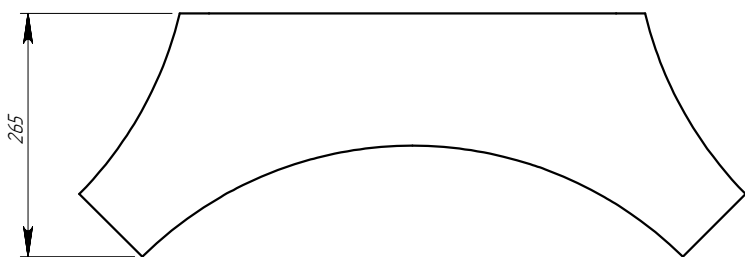
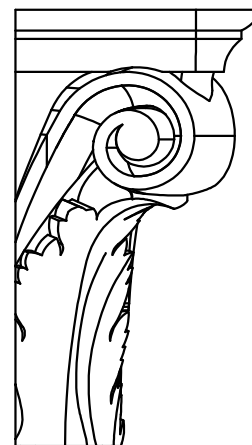
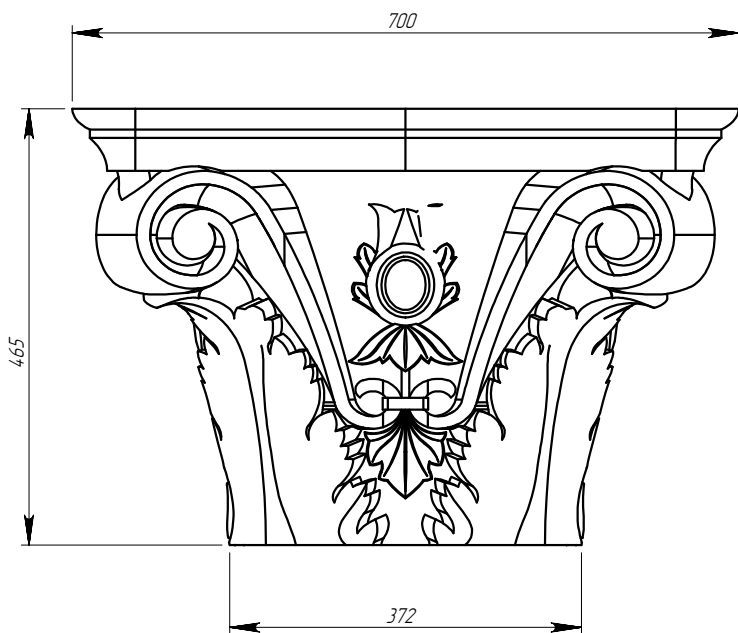
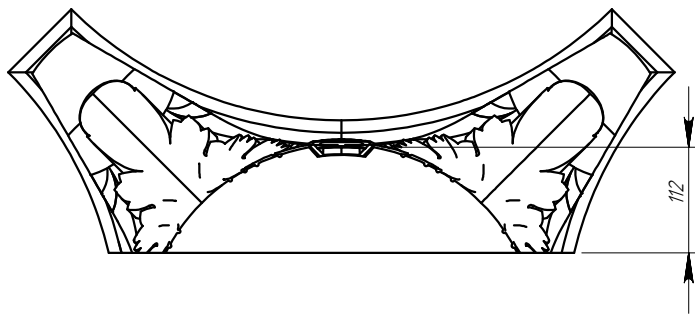
PT40DT-2-900 (среднее)

PT40DT-1-900 (верхнее)

PT40DT-3-930 (нижнее)



	<i>Подпись</i>	<i>Дата</i>	<b>PT40DT-1, PT40DT-2, PT40DT-3</b>			
<i>Проектировщик</i>	Медведев А.И.	12.03.2008	Проект: <b>ООО «ТопФасад»</b> Тел. 220-41-12; 220-41-13 www.topfacade.ru e-mail: info@topfacade.ru	<i>Лист</i>	<i>Листов</i>	<i>Масштаб</i>
<i>Архитектор</i>				3	4	M1:2.5
<i>Заказчик</i>				<i>№ чертежа</i>		<i>Масса, кг</i>
<i>Цвет</i>				3		50.99
<i>Количество</i>						



	<i>Подпись</i>	<i>Дата</i>	<b>P40K</b>			
<i>Проектировщик</i>	<i>Медведев А.И.</i>	<i>12.03.2008</i>				
<i>Архитектор</i>			Проект: <b>ООО «ТопФасад»</b> Тел. 220-41-12; 220-41-13 www.topfacade.ru e-mail: info@topfacade.ru	<i>Лист</i>	<i>Листов</i>	<i>Масштаб</i>
<i>Заказчик</i>				4	4	M1:10
<i>Цвет</i>				<i>№ чертежа</i>	<i>Масса, кг</i>	
<i>Количество</i>				4	55.836	