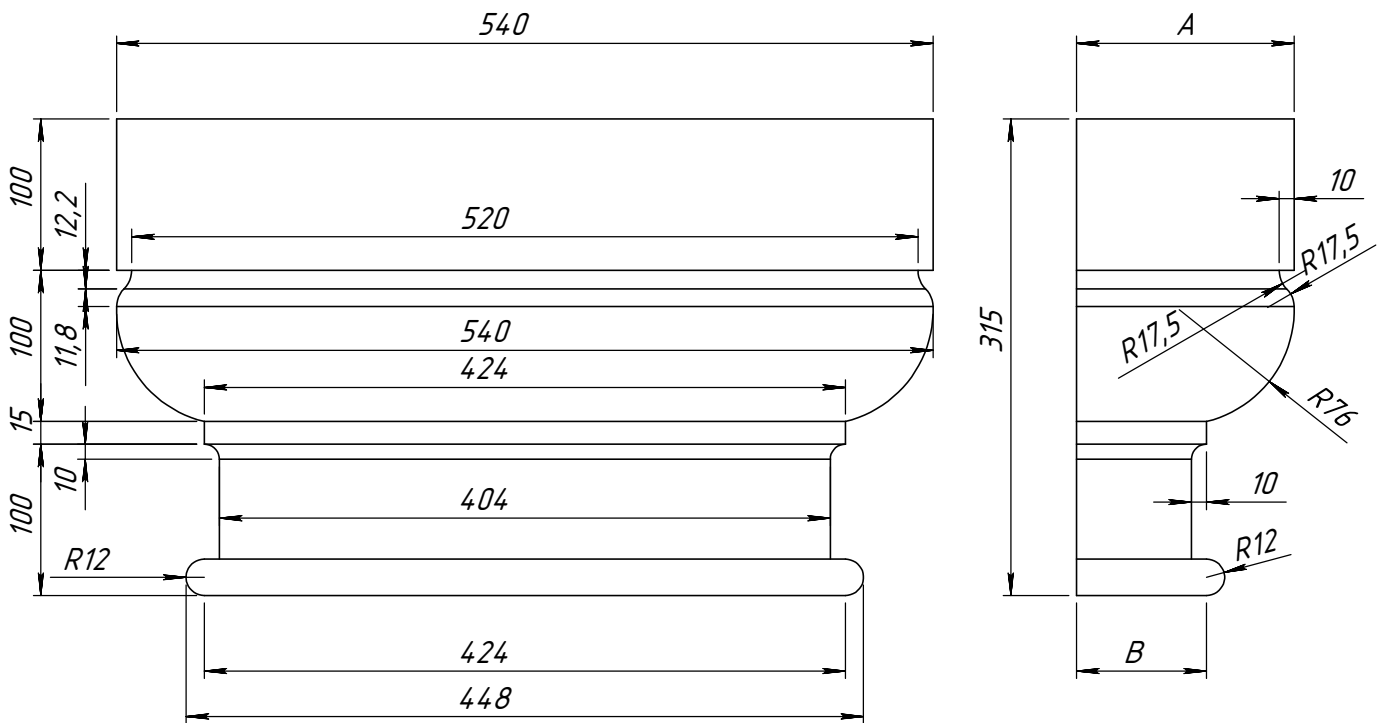
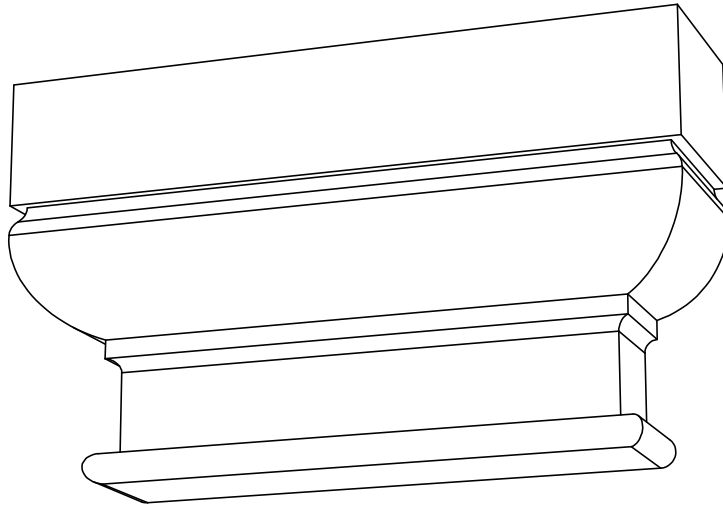


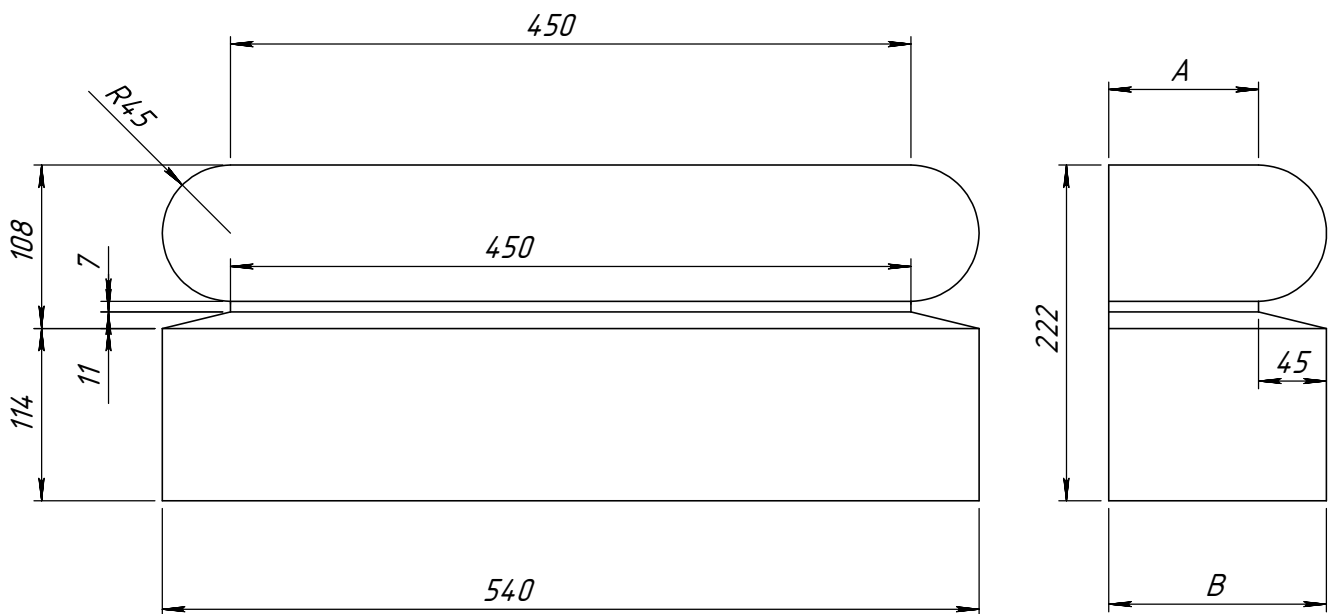
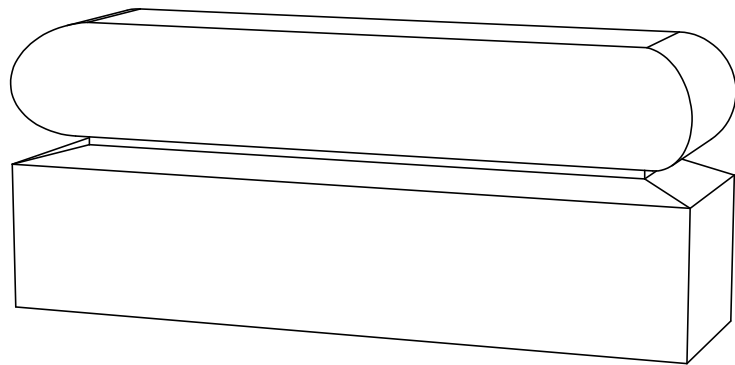
Спецификация			
Поз.	Обозначение	Кол-во	Масса
1	PB40D	1	44.81
2	PT40D-3	1	102.60
3	PT40D-2	1	89.95
4	PT40D-1	1	100.51
5	PK40D	1	52.88

	Подпись	Дата	P40D		
Проектировщик		16.04.2009	Проект: ООО "ТопФасад" Тел. 220-41-12; 220-41-13 www.topfacade.ru e-mail: info@topfacade.ru	Лист	Листов
Архитектор				1	12
Заказчик				№ чертежа	
Цвет				Масштаб	
Количество			1	Масса	
				390.74	



Название / размер	A, мм	B, мм
PK40D	180	122
PK40DT	144	86

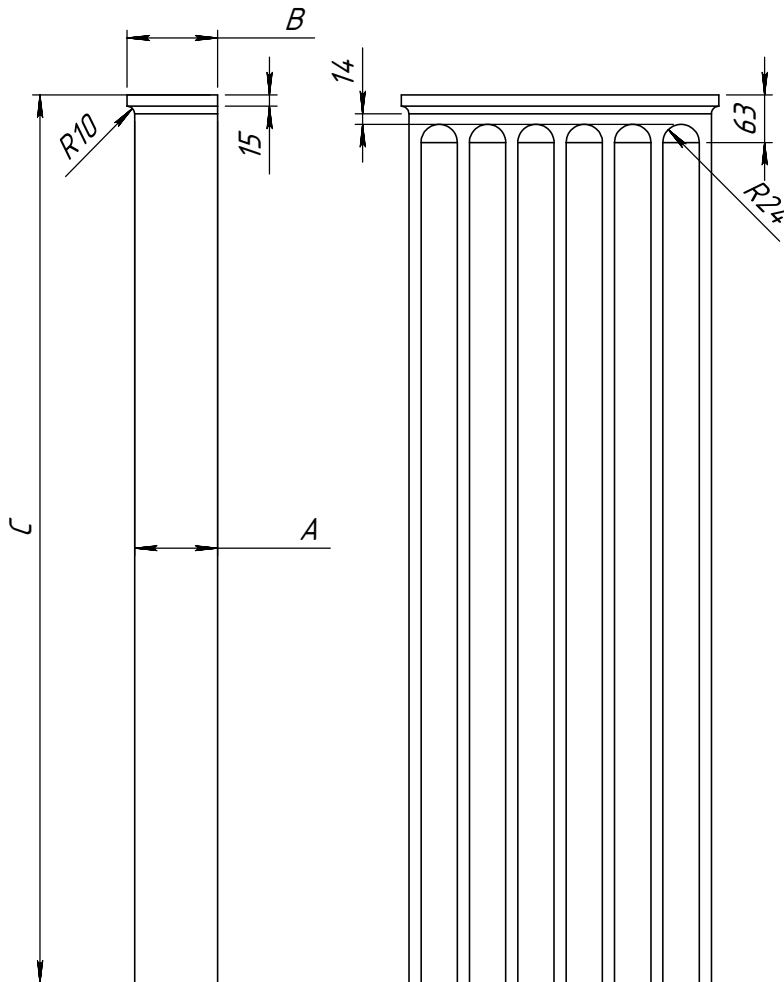
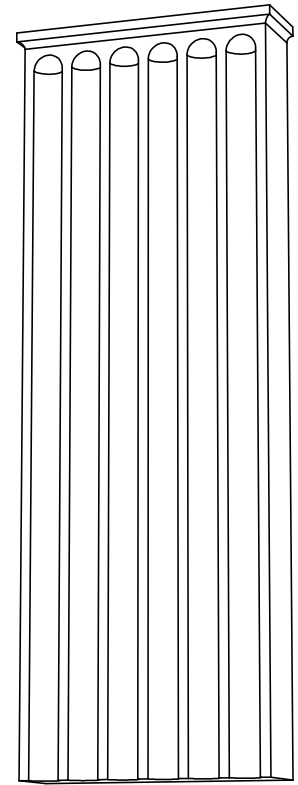
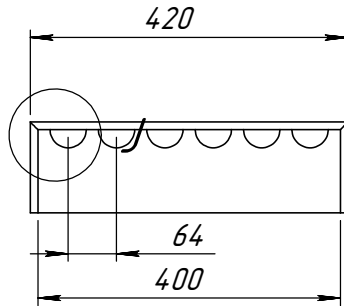
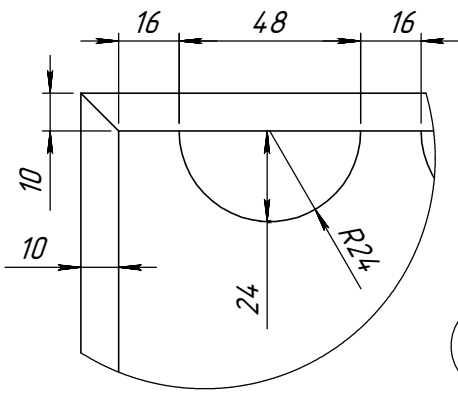
	Подпись	Дата	PK40DT / PK40D			
Проектировщик		16.04.2009	Проект: ООО "ТопФасад" Тел. 220-41-12; 220-41-13 www.topfacade.ru e-mail: info@topfacade.ru	Лист	Листов	Масштаб
Архитектор				5	12	M1:5
Заказчик				№ чертежа		Масса
Цвет				5		40.73
Количество						



Название / размер	A, мм	B, мм
PB40D	135	180
PB40DT	99	144

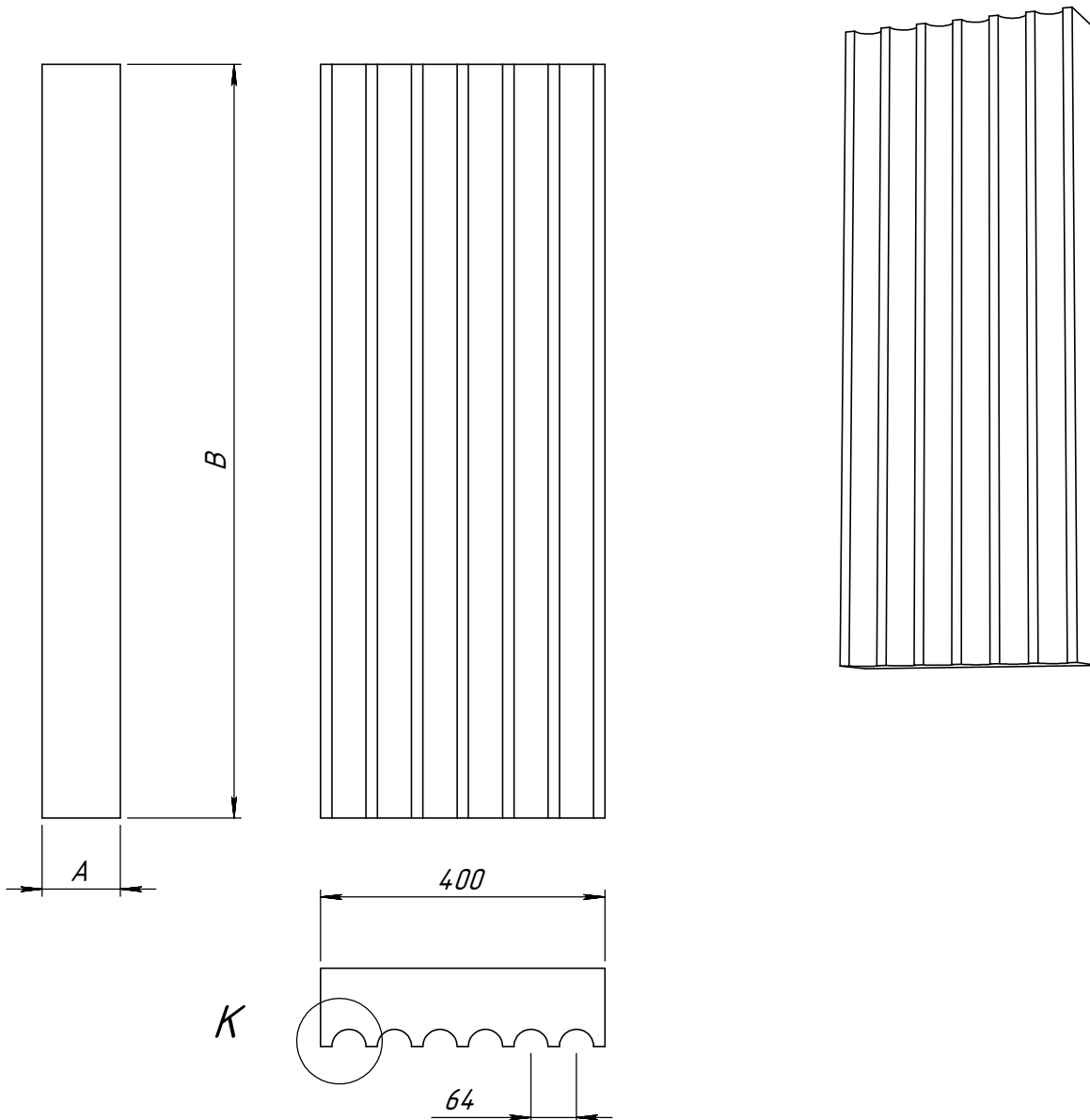
	Подпись	Дата	PB40D / PB40DT			
Проектировщик		16.04.2009	Проект: ООО "ТопФасад" Тел. 220-41-12; 220-41-13 www.topfacade.ru e-mail: info@topfacade.ru	Лист	Листов	Масштаб
Архитектор				6	12	M1:5
Заказчик				№ чертежа		Масса
Цвет				6		35.54
Количество						

DETAIL J  
SCALE 1:2

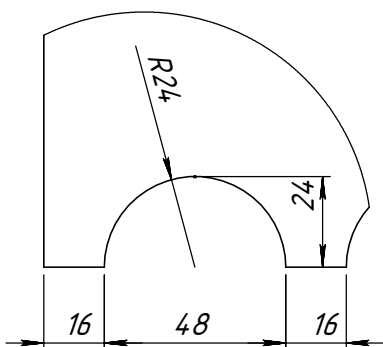


Название / размеры	A, мм	B, мм	C, мм
PT40D-1	110	120	1175
PT40DT-1	74	84	900

Подпись		Дата	PT40D-1 / PT40DT-1			
Проектировщик		16.04.2009				
Архитектор			Проект:	Лист	Листов	Масштаб
Заказчик			ООО "ТопФасад"	7	12	M1:10
Цвет			Тел. 220-41-12; 220-41-13 www.topfacade.ru	№ чертежа		Масса
Количество			e-mail: info@topfacade.ru	7		100.51

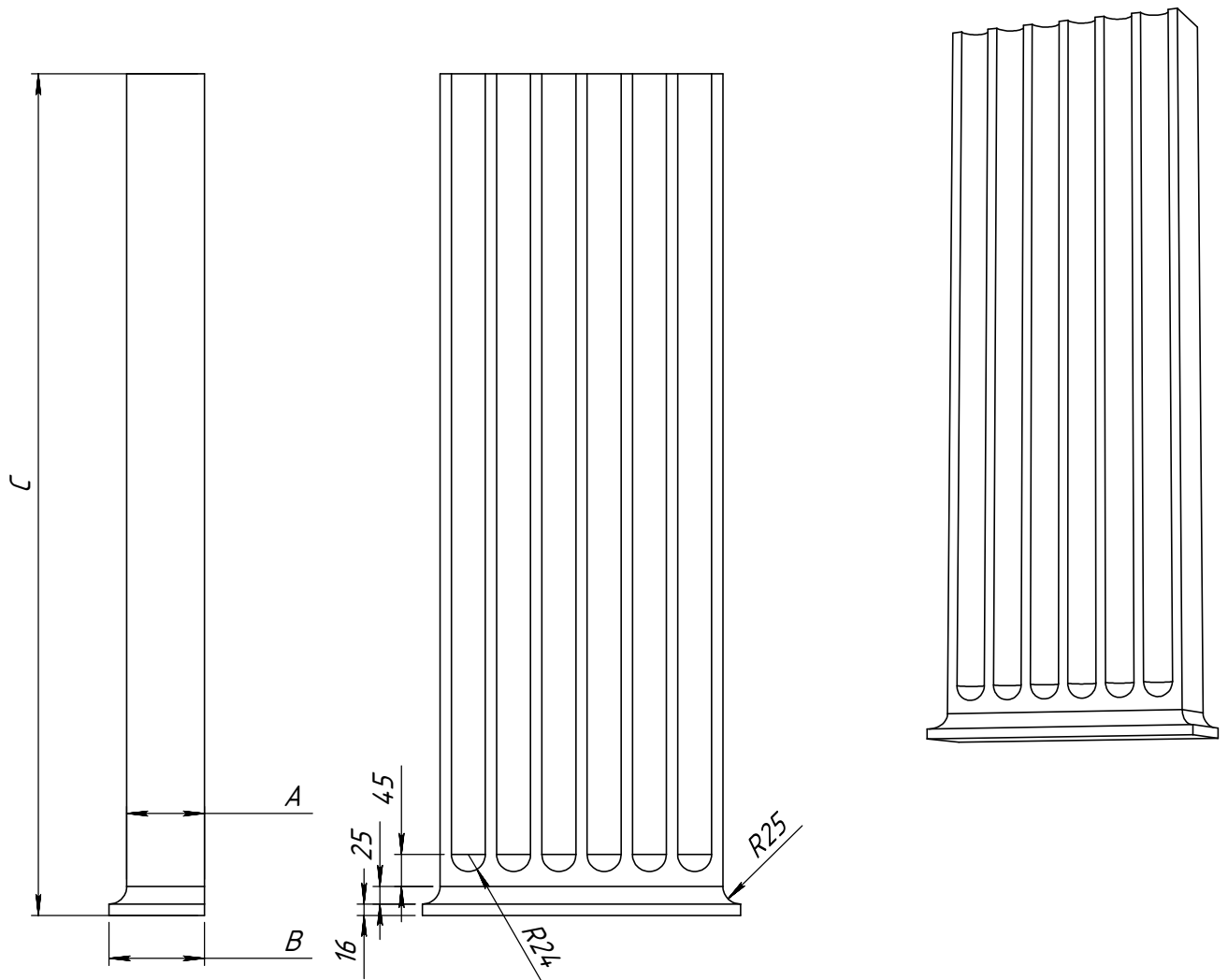


DETAIL K  
SCALE 1:2

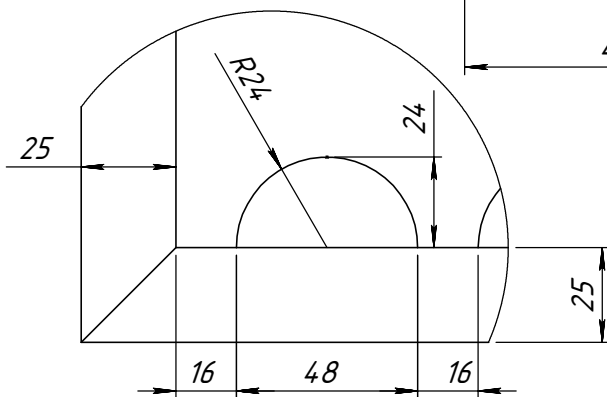
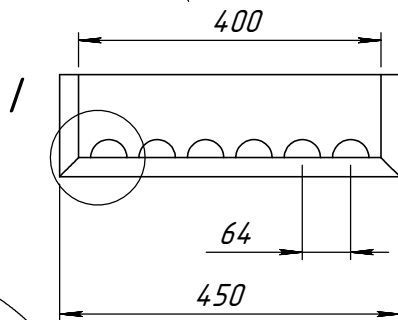


Названия / размеры	A, мм	B, мм
PT40D-2	110	1060
PT40DT-2	74	83

	Подпись	Дата	PT40D-2 / PT40DT-2			
Проектировщик		16.04.2009	Проект: ООО "ТопФасад" Тел. 220-41-12; 220-41-13 www.topfacade.ru e-mail: info@topfacade.ru	Лист	Листов	Масштаб
Архитектор				8	12	M1:10
Заказчик				№ чертежа		Масса
Цвет				8		89.95
Количество						



DETAIL 1  
SCALE 1:2



Название / Размеры	A, мм	B, мм	C, мм
PT40D-3	110	135	1190
PT40DT-3	74	99	930

	Подпись	Дата	PT40D-3 / PT40DT-3		
Проектировщик		16.04.2009			
Архитектор			Проект:	Лист	Листов
Заказчик			ООО "ТопФасад" Тел. 220-41-12; 220-41-13 www.topfacade.ru e-mail: info@topfacade.ru	9	12
Цвет				№ чертежа	
Количество				9	102.60
				Масштаб	
				М1:10	
				Масса	