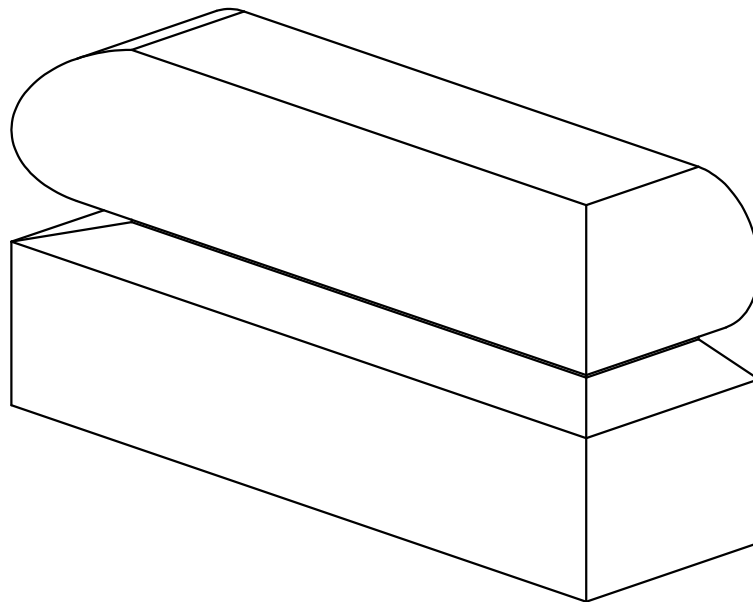
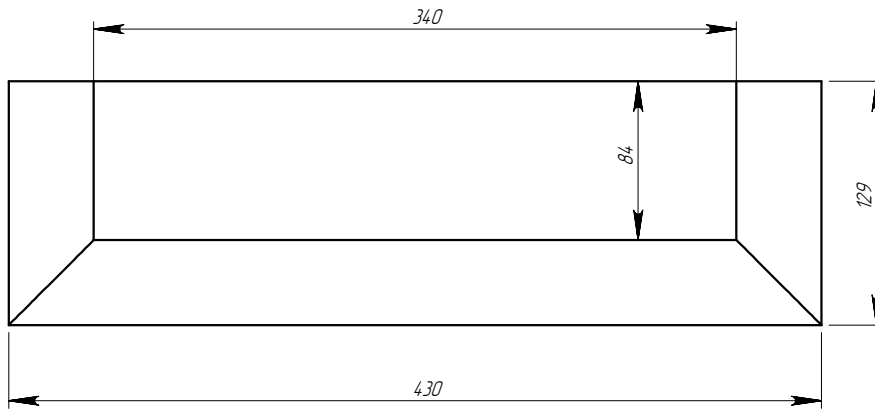
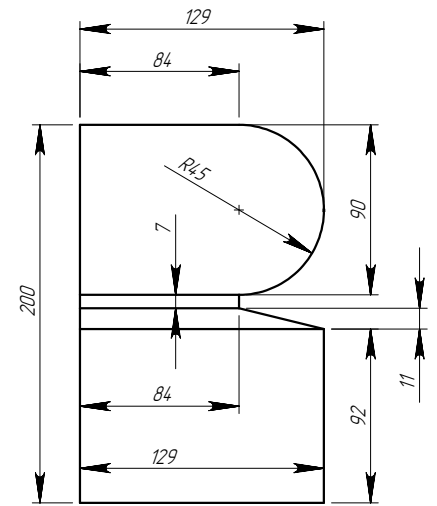
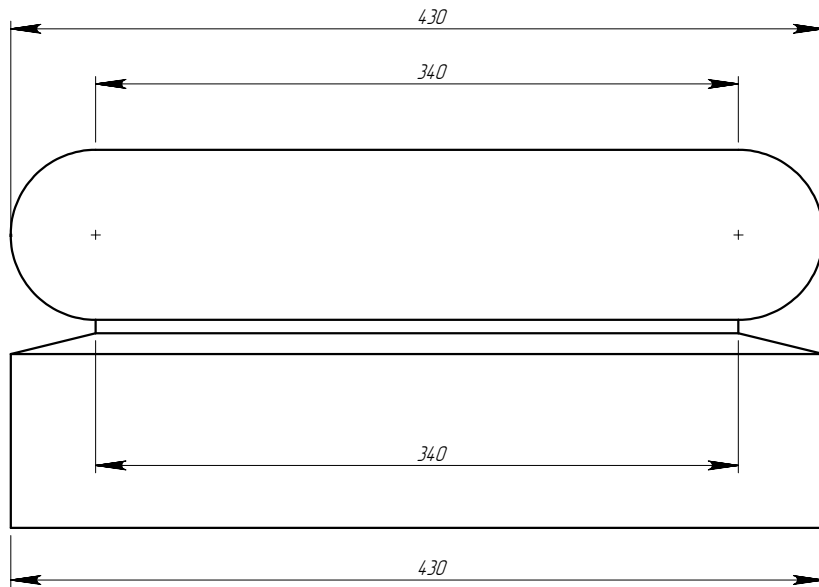
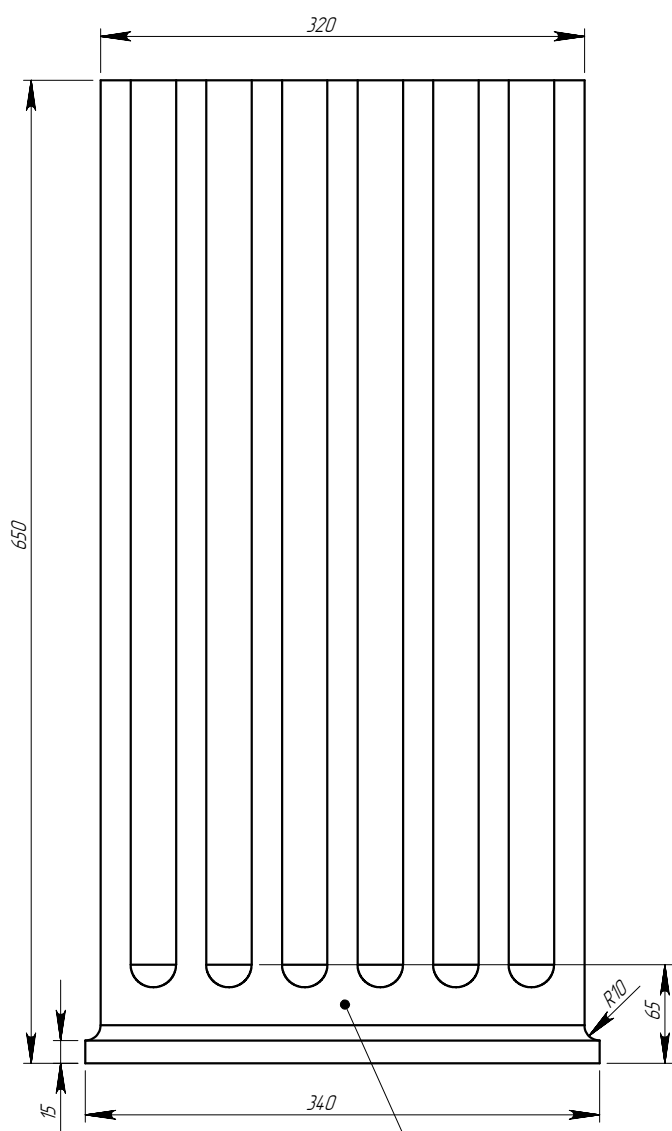
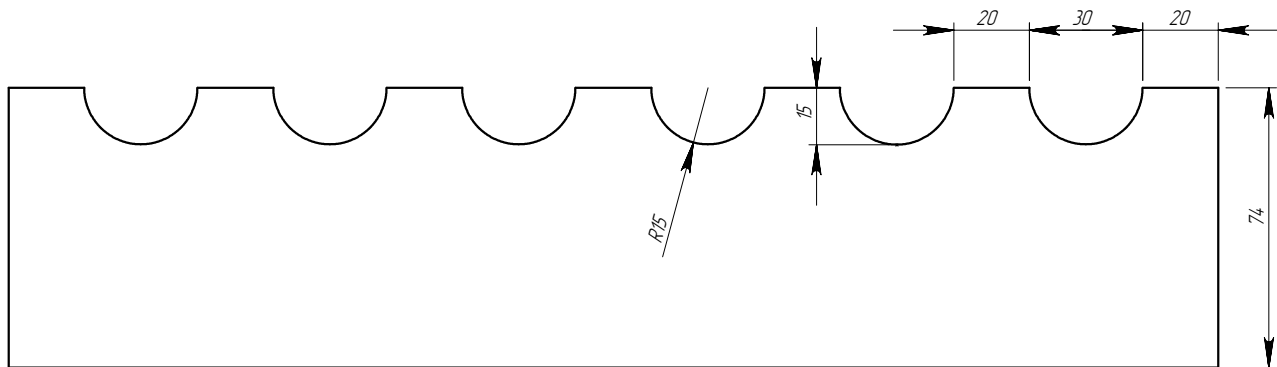


Спецификация			
Поз	Обозначение	Кол-во	Масса кг
1	РВ320	1	22.41
2	РК320	1	25.92
3	РТ321-1-650	2	31.27
4	РТ321-2-650	1	30.83

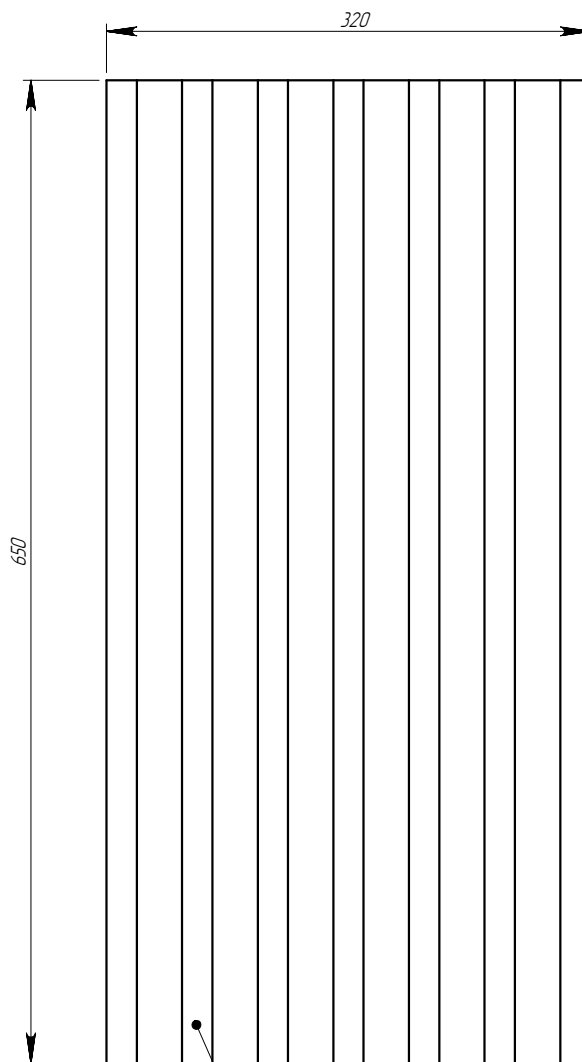
		Подпись	Дата	Р320			
Проектировщик		Медведев А.И.	12.03.2008	Проект: ООО «ТопФасад» Тел. 220-41-12; 220-41-13 www.topfacade.ru e-mail: info@topfacade.ru	Лист	Листов	Масштаб
Архитектор					1	4	М1:12
Заказчик					№ чертежа	Масса, кг	
Цвет					1	14.171	
Количество							



	<i>Подпись</i>	<i>Дата</i>	PB32D			
<i>Проектировщик</i>	<i>Медведев А.И.</i>	<i>12.03.2008</i>				
<i>Архитектор</i>			Проект: ООО «ТопФасад» Тел. 220-41-12; 220-41-13 www.topfacade.ru e-mail: info@topfacade.ru	<i>Лист</i>	<i>Листов</i>	<i>Масштаб</i>
<i>Заказчик</i>				2	4	M1:4
<i>Цвет</i>				<i>№ чертежа</i>	<i>Масса, кг</i>	
<i>Количество</i>				2	22.41	

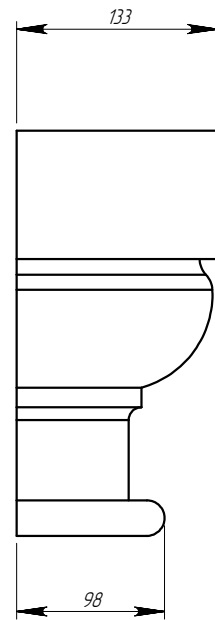
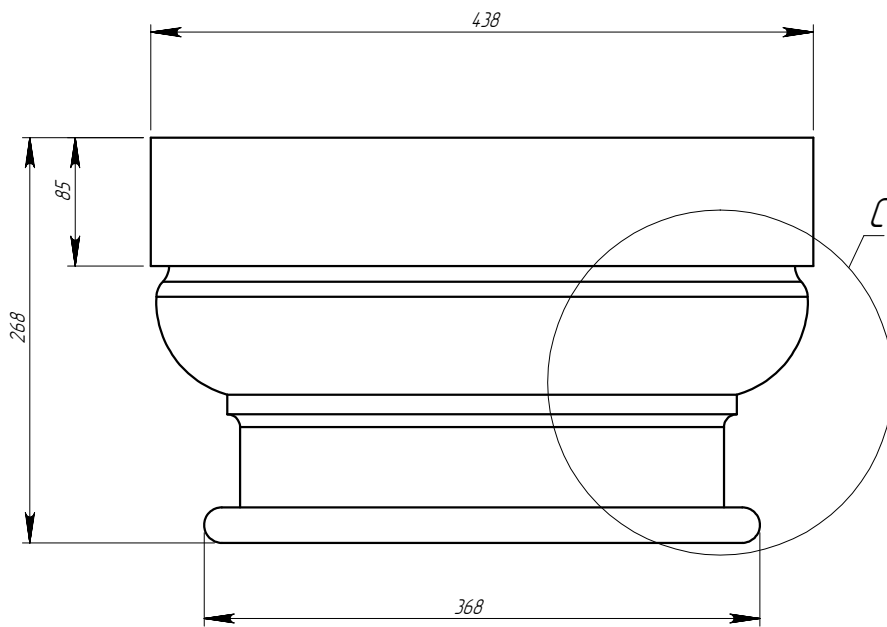


PT321-1-650 (концевое)

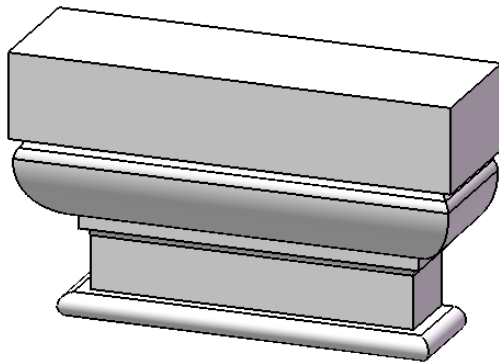
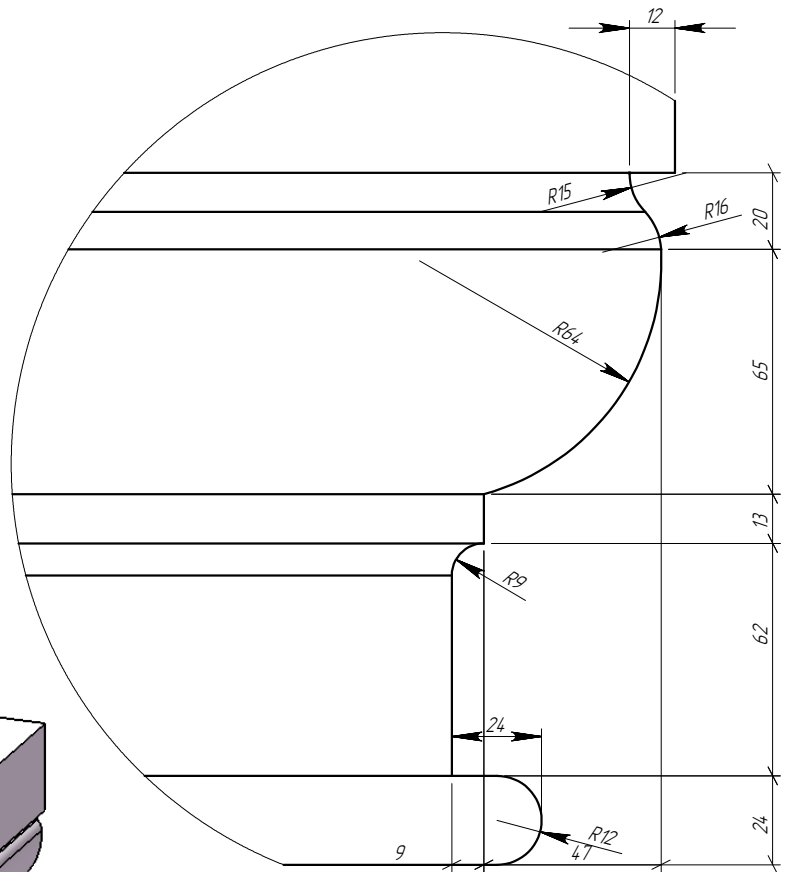


PT321-2-650 (среднее)

	<i>Подпись</i>	<i>Дата</i>	PT321			
<i>Проектировщик</i>	Медведев А.И.	12.03.2008				
<i>Архитектор</i>			Проект: ООО «ТопФасад» Тел. 220-41-12; 220-41-13 www.topfacade.ru e-mail: info@topfacade.ru	<i>Лист</i>	<i>Листов</i>	<i>Масштаб</i>
<i>Заказчик</i>				3	4	M1.2
<i>Цвет</i>				<i>№ чертежа</i>	<i>Масса, кг</i>	
<i>Количество</i>				3	30.83	



DETA
SCALE 1 : 2



	<i>Подпись</i>	<i>Дата</i>	PK32D			
<i>Проектировщик</i>	<i>Медведев А.И.</i>	<i>12.03.2008</i>				
<i>Архитектор</i>			Проект: ООО «ТопФасад» Тел. 220-41-12; 220-41-13 www.topfacade.ru e-mail: info@topfacade.ru	<i>Лист</i>	<i>Листов</i>	<i>Масштаб</i>
<i>Заказчик</i>				4	4	M1.5
<i>Цвет</i>				<i>№ чертежа</i>	<i>Масса, кг</i>	
<i>Количество</i>				4	25.92	