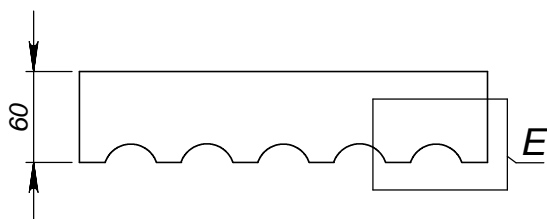
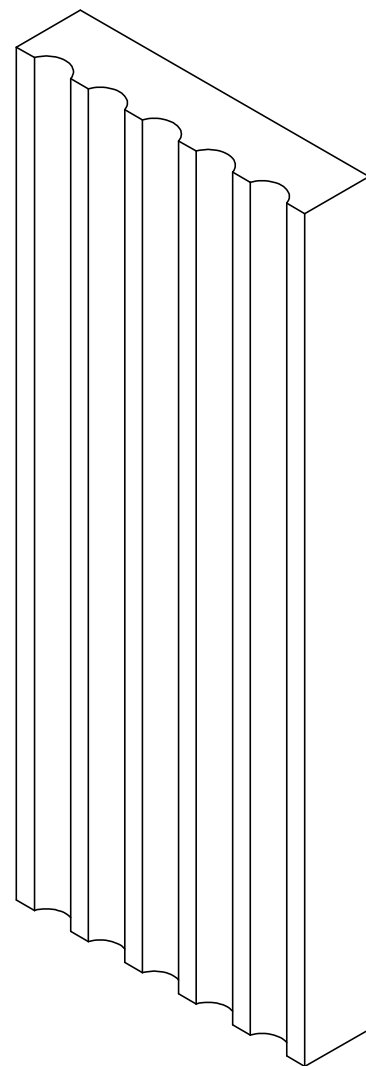
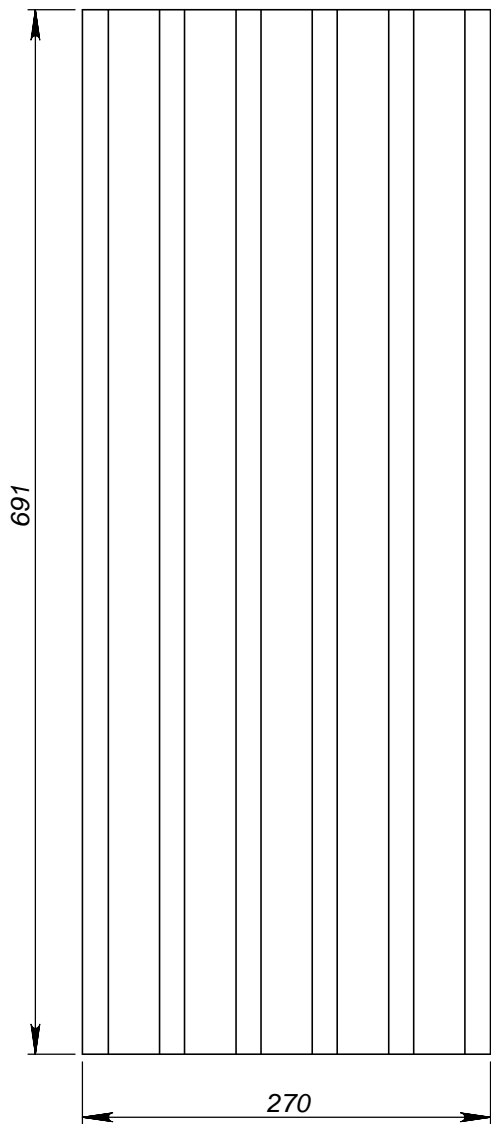
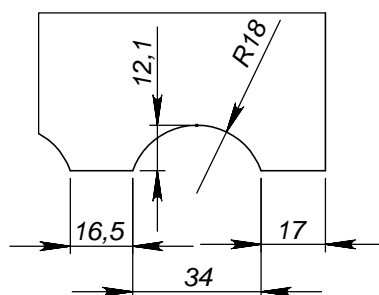


ПОЗИЦИЯ	ОБОЗНАЧЕНИЕ	К-ВО
1	РВ27I	1
2	РК27I	1
3	РТ27I-1-V-691	2
4	РТ27I-2-V-691	1

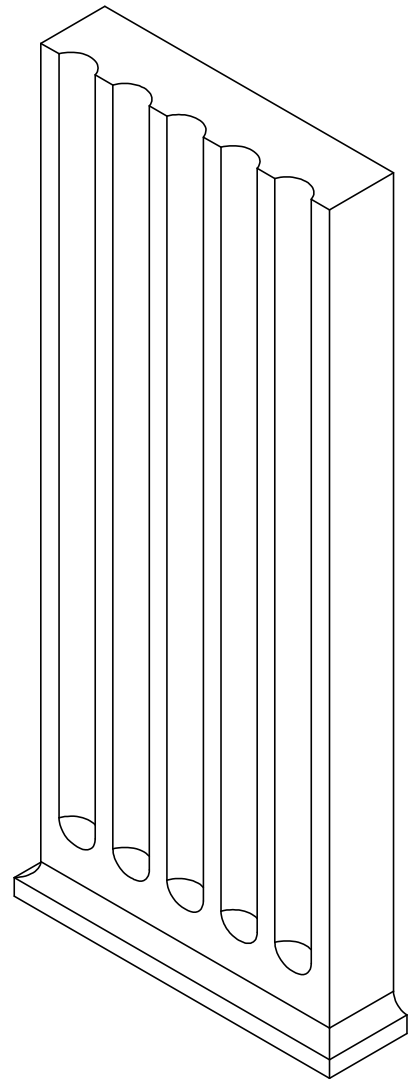
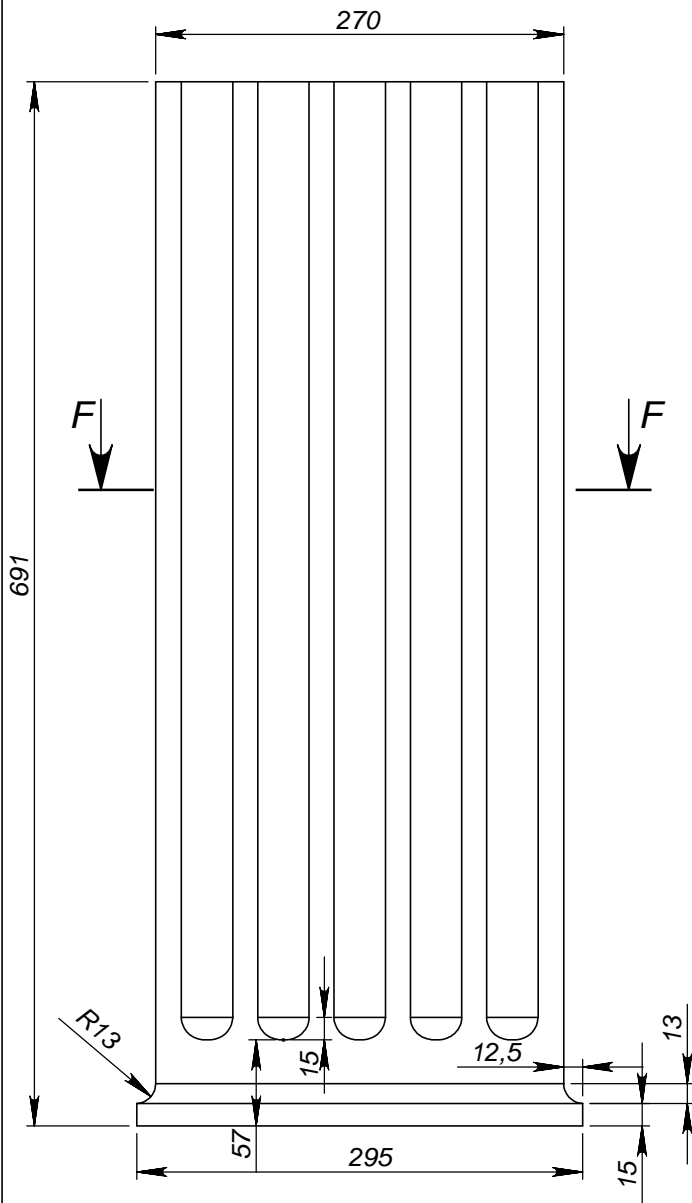
	<i>Подпись</i>	<i>Дата</i>	P27I			
<i>Проектировщик</i>	Сергиенко Я.В.	06.08.2010				
<i>Архитектор</i>			Проект: ООО "ТопФасад" Тел. 220-41-12; 220-41-13 www.topfacade.ru e-mail: info@topfacade.ru	<i>Лист</i>	<i>Листов</i>	<i>Масштаб</i>
<i>Заказчик</i>				1	5	M1:20
<i>Цвет</i>				<i>№ чертежа</i>	<i>Масса</i>	
<i>Количество</i>				1	94	



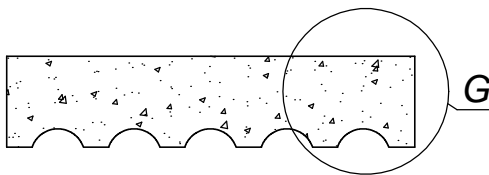
DETAIL
SCALE 1 : 2



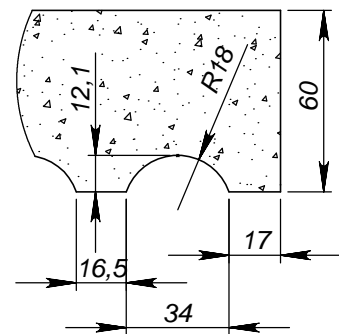
	<i>Подпись</i>	<i>Дата</i>	PT271			
<i>Проектировщик</i>	<i>Сергиенко Я.В.</i>	<i>06.08.2010</i>	Проект: ООО "ТопФасад" Тел. 220-41-12; 220-41-13 www.topfacade.ru e-mail: info@topfacade.ru	<i>Лист</i>	<i>Листов</i>	<i>Масштаб</i>
<i>Архитектор</i>				2	5	M1:5
<i>Заказчик</i>				<i>№ чертежа</i>		<i>Масса</i>
<i>Цвет</i>				2		22.3
<i>Количество</i>						



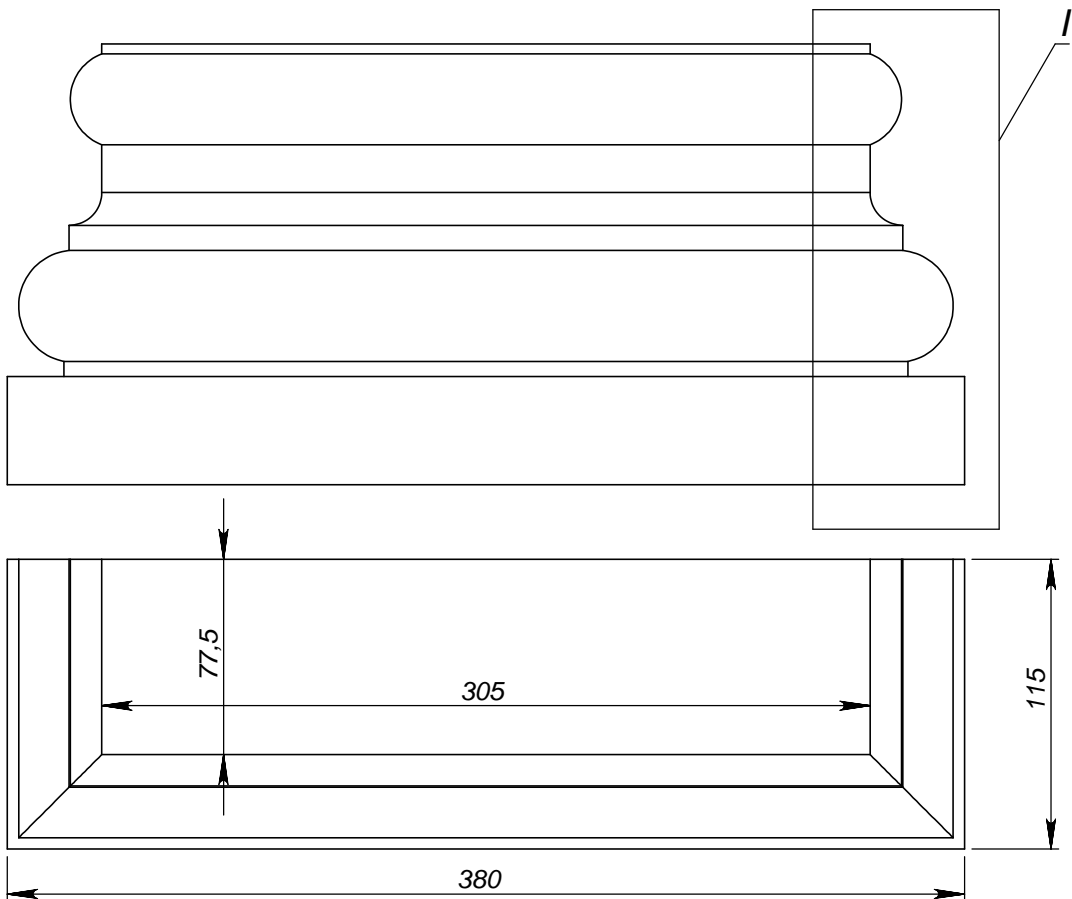
SECTION F-F



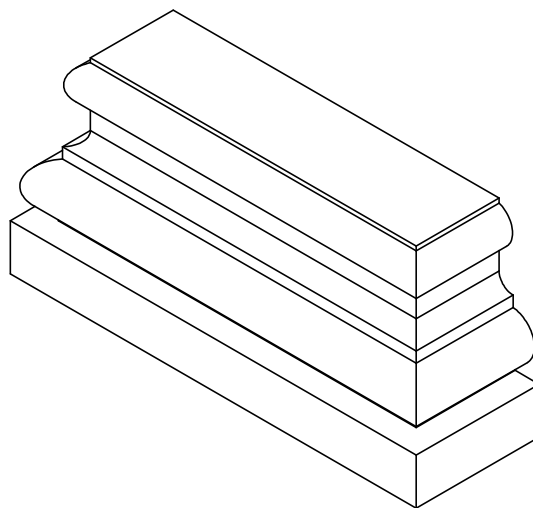
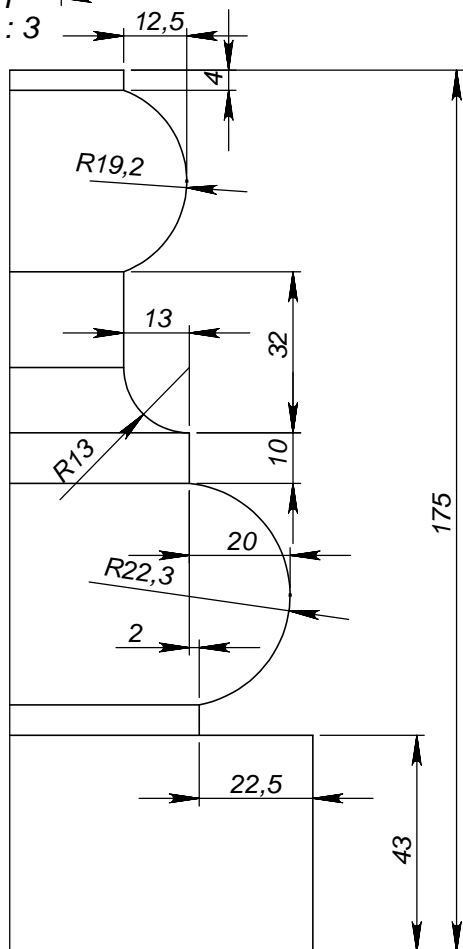
DETAIL G
SCALE 2 : 5



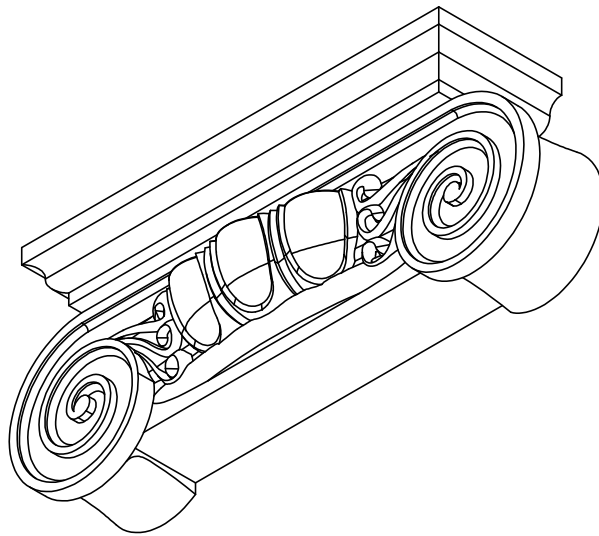
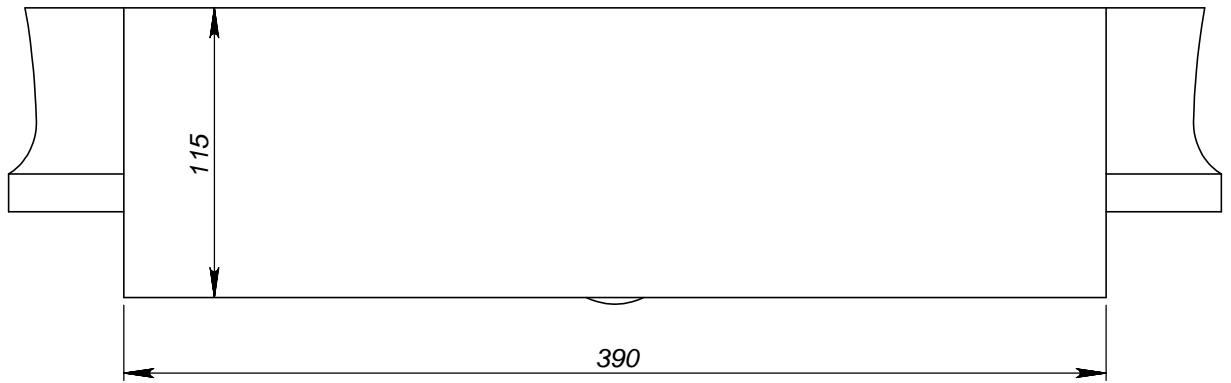
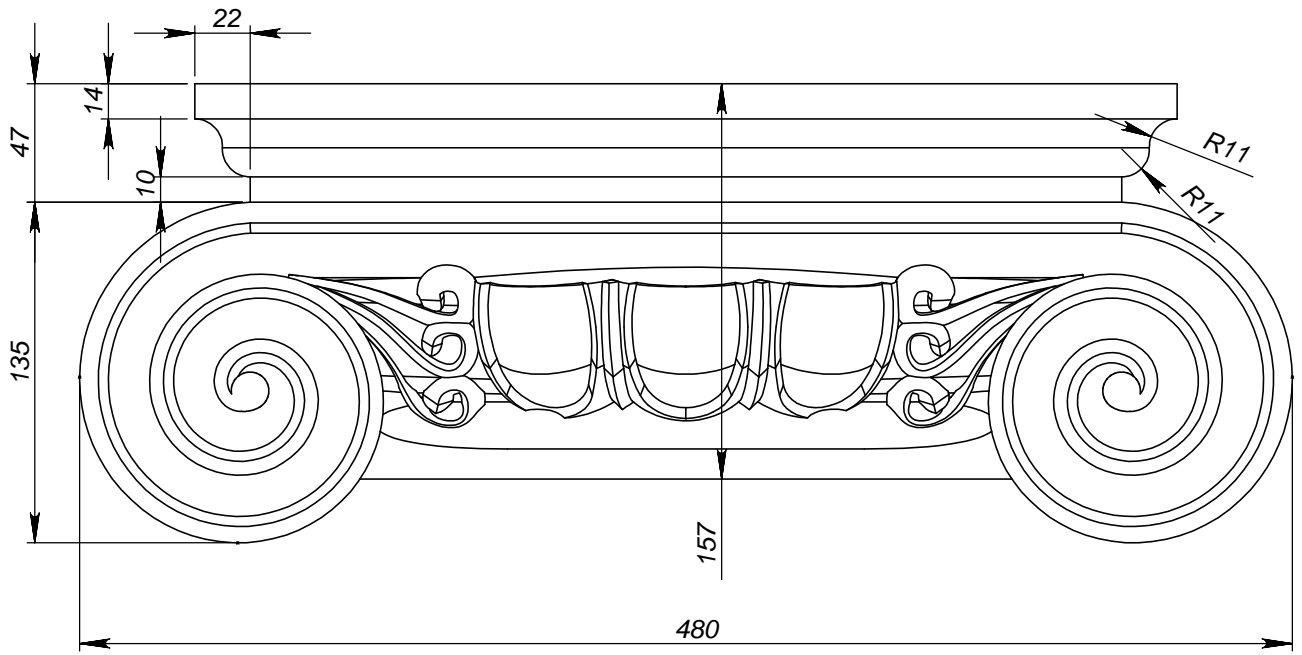
	<i>Подпись</i>	<i>Дата</i>	PT271			
<i>Проектировщик</i>	<i>Сергиенко Я.В.</i>	<i>06.08.2010</i>	Проект: ООО "ТопФасад" Тел. 220-41-12; 220-41-13 www.topfacade.ru e-mail: info@topfacade.ru	<i>Лист</i>	<i>Листов</i>	<i>Масштаб</i>
<i>Архитектор</i>				3	5	M1:5
<i>Заказчик</i>				<i>№ чертежа</i>		<i>Масса</i>
<i>Цвет</i>				3		22.8
<i>Количество</i>						



DETAIL I
SCALE 2 : 3



	Подпись	Дата	PB27I			
Проектировщик	Сергиенко Я.В.	06.08.2010	Проект: ООО "ТопФасад" Тел. 220-41-12; 220-41-13 www.topfacade.ru e-mail: info@topfacade.ru	Лист	Масштаб	
Архитектор				4	5	M1:5
Заказчик				№ чертежа		Масса
Цвет				4		13.0
Количество						



	<i>Подпись</i>	<i>Дата</i>	PK271			
<i>Проектировщик</i>	<i>Сергиенко Я.В.</i>	<i>06.08.2010</i>	Проект: ООО "ТопФасад" Тел. 220-41-12; 220-41-13 www.topfacade.ru e-mail: info@topfacade.ru	<i>Лист</i>	<i>Листов</i>	<i>Масштаб</i>
<i>Архитектор</i>				5	5	M1:5
<i>Заказчик</i>				<i>№ чертежа</i>		<i>Масса</i>
<i>Цвет</i>				5		12.845
<i>Количество</i>						