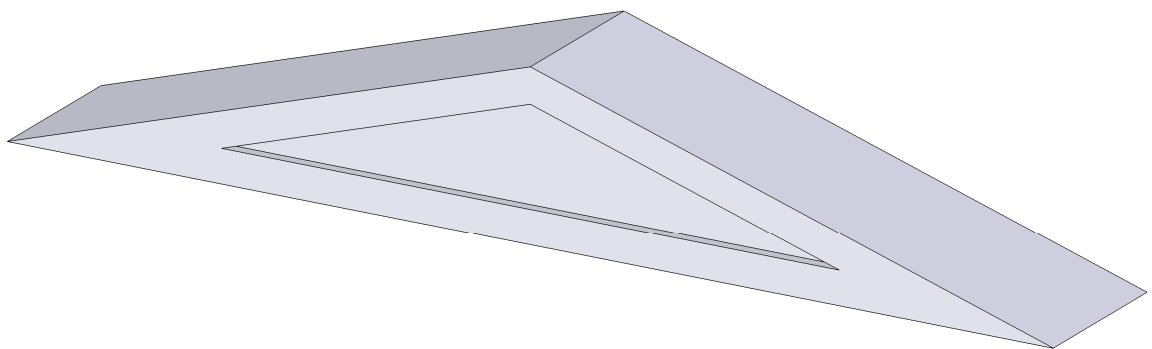
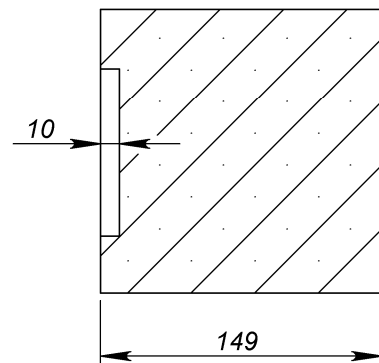


SECTION A-A
SCALE 1 : 4



	<i>Подпись</i>	<i>Дата</i>	OT96DA			
<i>Проектировщик</i>	Хайруллин А.Т.	29.02.2008	Проект: ООО "ТопФасад" Тел. 220-41-12; 220-41-13 www.topfacade.ru e-mail: info@topfacade.ru	<i>Лист</i>	<i>Листов</i>	<i>Масштаб</i>
<i>Архитектор</i>				1	1	M1:6
<i>Заказчик</i>				<i>№ чертежа</i>		<i>Масса</i>
<i>Цвет</i>				1		23.03
<i>Количество</i>						