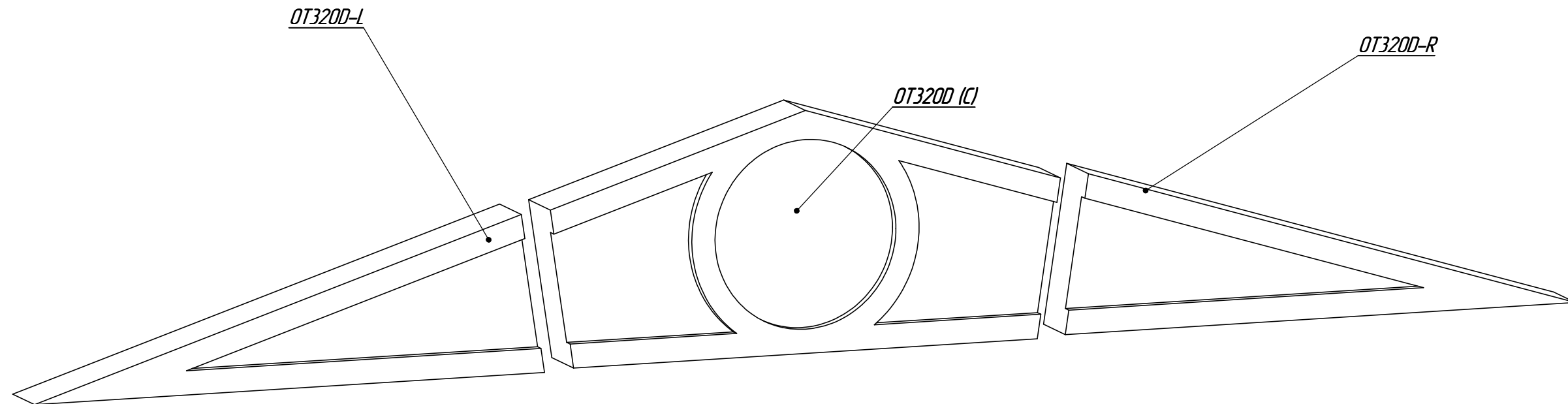
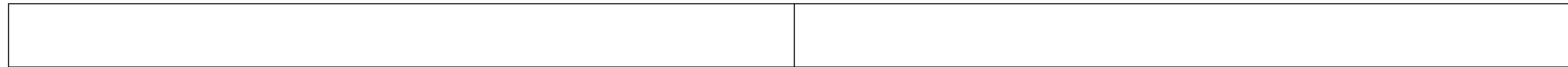


SECTION D-D



	Подпись	Дата	OT3200 (заготовка)		
Проектировщик	Хайруллин А.Т.	21.01.2011			
Архитектор			Проект. И1	Лист	Листов
Заказчик			ООО "ТорФасад" Тел. 220-41-12; 220-41-13 www.torfacade.ru e-mail: info@torfacade.ru	1	1
				№ чертежа	
				1	206.62
				Масштаб	
				М1:10	
				Масса	