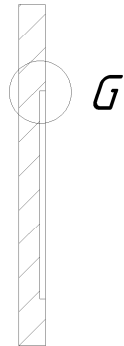
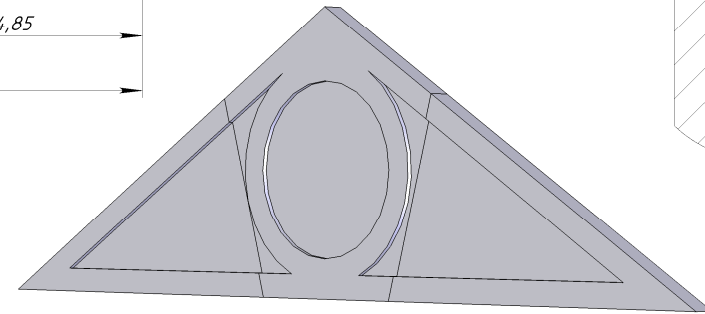
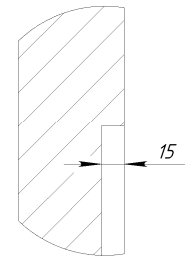


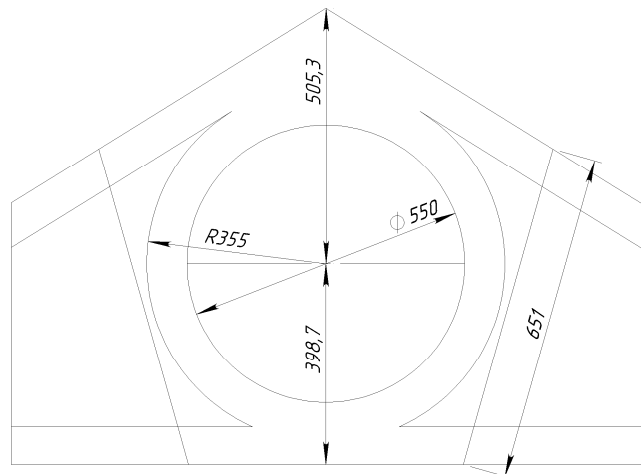
SECTION F-F



DETAIL G
SCALE 1 : 5



DETAIL E
SCALE 1 : 15



Спецификация			
Поз.	Обозначение	Кол-во	Масса
1	OT293D в сборе	1	179.869

	Подпись	Дата	OT293D в сборе		
Проектировщик	Медведев А.И.	29.02.2008	Проект:	Лист	Листов
Архитектор			000 «ТопФасад»	1	1
Заказчик				№ чертежа	Масштаб
Цвет			www.topfacade.ru		M1:20
Количество			e-mail: info@topfacade.ru	1	Масса