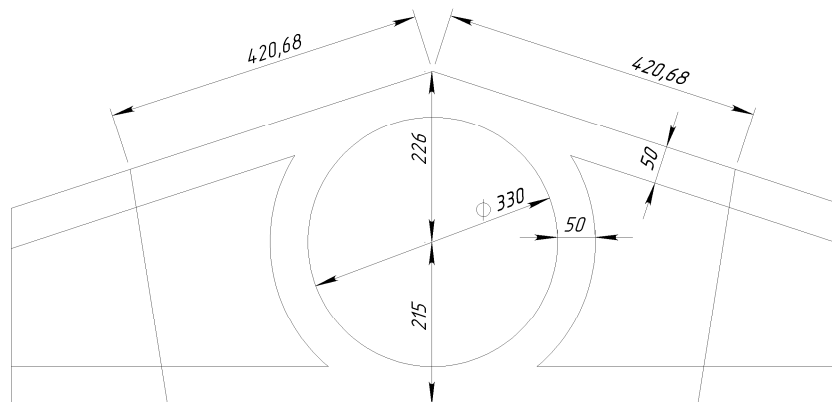
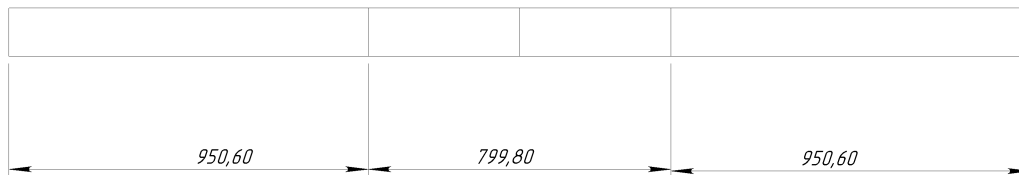
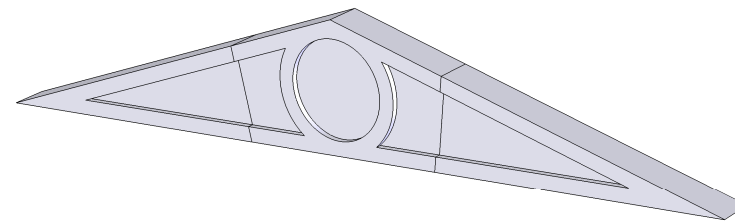


DETAIL G
SCALE 1 : 5



DETAIL E
SCALE 1 : 10



Спецификация			
Поз.	Обозначение	Кол-во	Масса
1	OT270D (C)	1	73.32
2	OT270D (LR)	2	40.91

	Подпись	Дата	OT270D		
Проектировщик	Медведев А.И.	29.02.2008	Проект:	Лист	Листов
Архитектор				1	1
Заказчик			000 «ТопФасад» Тел. 220-41-12, 220-41-13 www.topfacade.ru e-mail: info@topfacade.ru	№ чертежа	Масштаб
Цвет				1	М1:20
Количество					Масса