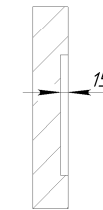
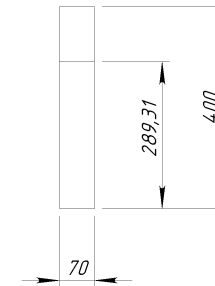
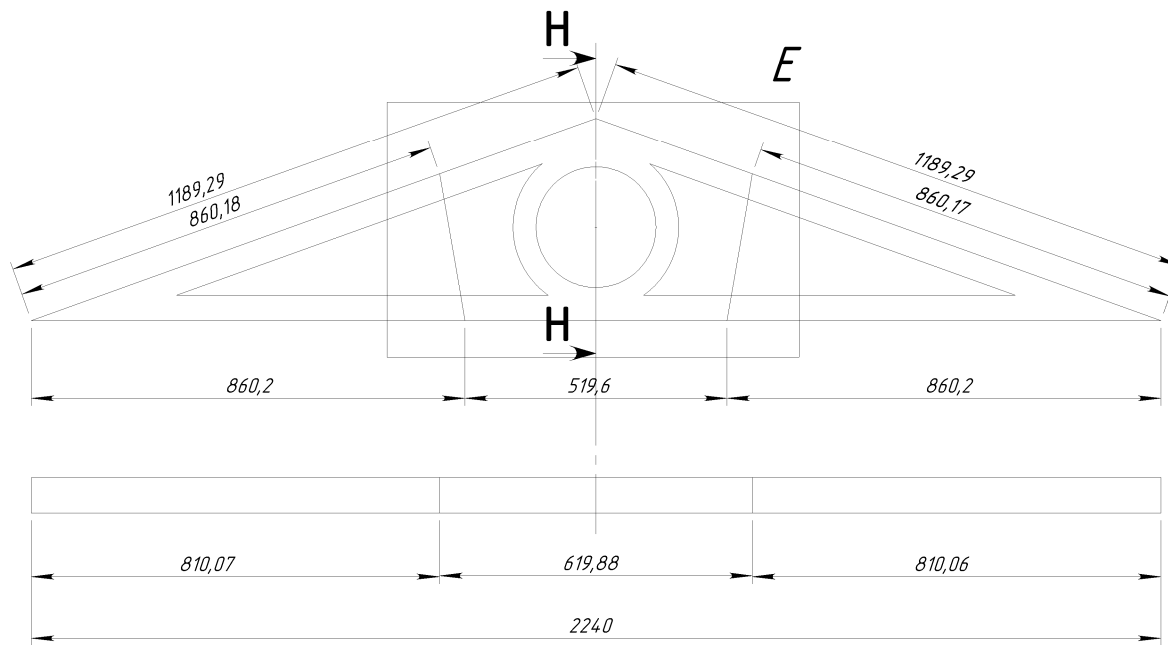
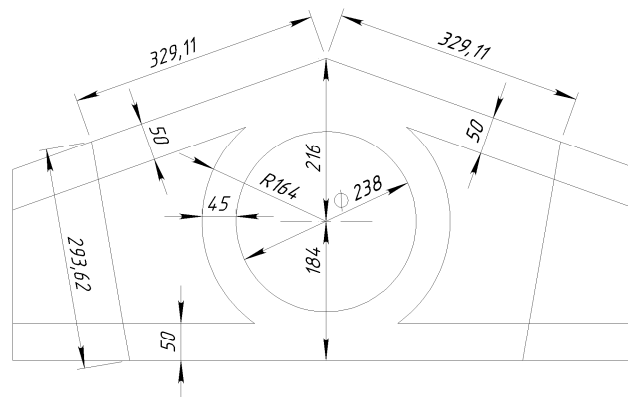


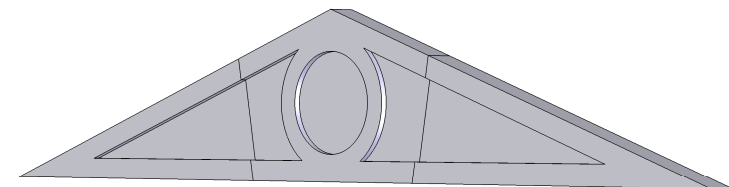
SECTION H-H
SCALE 1 : 15



глубина подштамповки



DETAIL E
SCALE 1 : 10



| Спецификация | | | |
|--------------|----------------|--------|--------|
| Поз. | Обозначение | Кол-во | Масса |
| 1 | OT224D в сборе | 1 | 61.985 |

| | | | | | | |
|---------------|---------------|------------|--|-----------|--------|---------|
| | Подпись | Дата | OT224D в сборе | | | |
| Проектировщик | Медведев А.И. | 29.02.2008 | Проект: ООО «ТопФасад» Тел. 220-41-12, 220-41-13 www.topfacade.ru e-mail: info@topfacade.ru | Лист | Листов | Масштаб |
| Архитектор | | | | 1 | 1 | M1:5 |
| Заказчик | | | | № чертежа | | Масса |
| Цвет | | | | 1 | | |
| Количество | | | | | | |