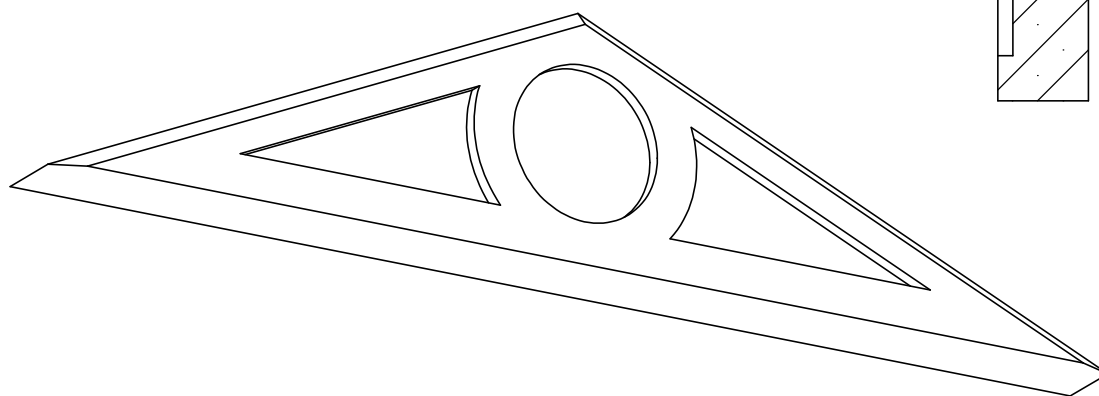
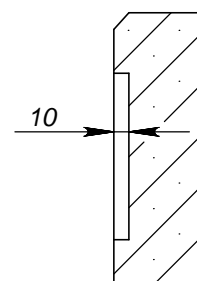


SECTION A-A



	<i>Подпись</i>	<i>Дата</i>	<i>OT15DV</i>			
<i>Проектировщик</i>	<i>Хайруллин А.Т.</i>	<i>29.02.2008</i>	<i>Проект:</i> ООО "ТопФасад" <i>Тел. 220-41-12; 220-41-13</i> <i>www.topfacade.ru</i> <i>e-mail: info@topfacade.ru</i>	<i>Лист</i>	<i>Листов</i>	<i>Масштаб</i>
<i>Архитектор</i>				1	1	M1:5
<i>Заказчик</i>				<i>№ чертежа</i>		<i>Масса</i>
<i>Цвет</i>				1		8.99
<i>Количество</i>						