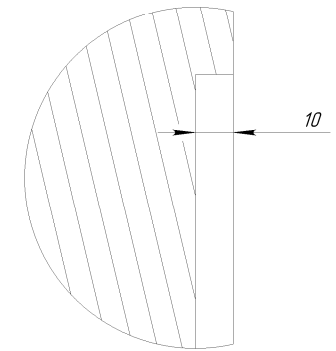
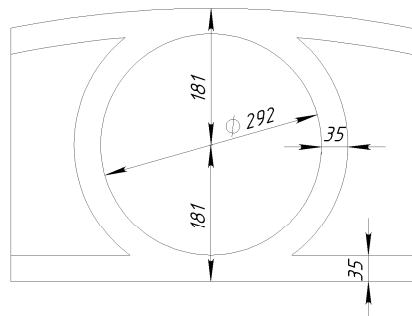
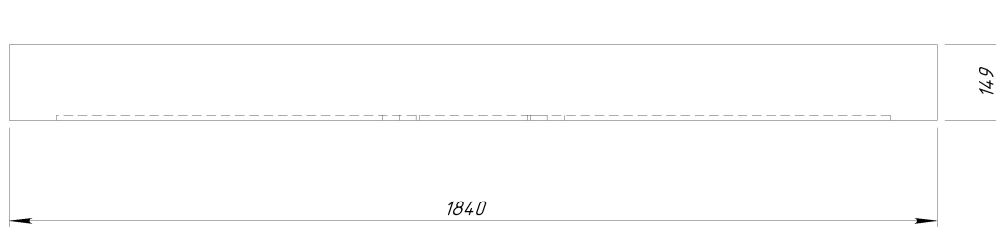


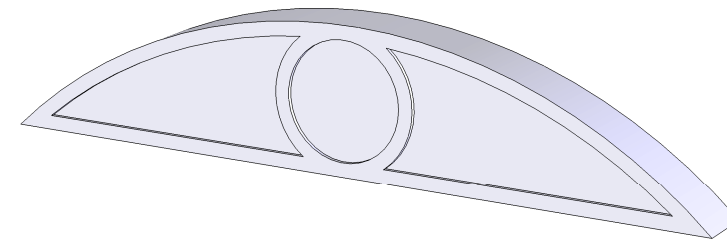
SECTION E-E  
SCALE 1 : 15



DETAIL F  
SCALE 1 : 2



DETAIL G  
SCALE 1 : 10



Спецификация			
Поз.	Обозначение	Кол-во	Масса
1	OT15BA	1	143.290

		Подпись	Дата	OT15BA		
Проектировщик		Медведев А.И.	29.02.2008	Проект:	Лист	Листов
Архитектор					1	1
Заказчик				<b>ООО «ТопФасад»</b> Тел. 220-41-12, 220-41-13 www.topfacade.ru e-mail: info@topfacade.ru	№ чертежа	Масштаб
Цвет					1	М1.15
Количество					Масса	