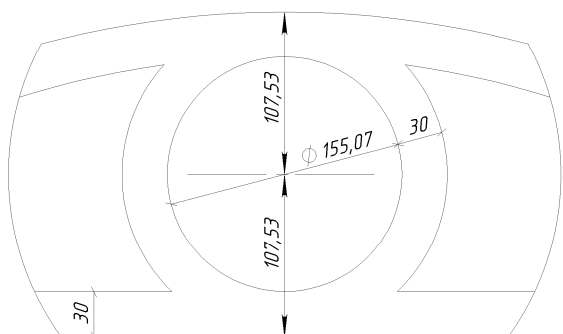
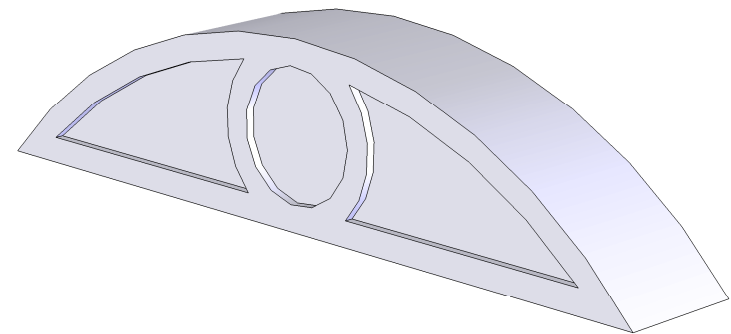
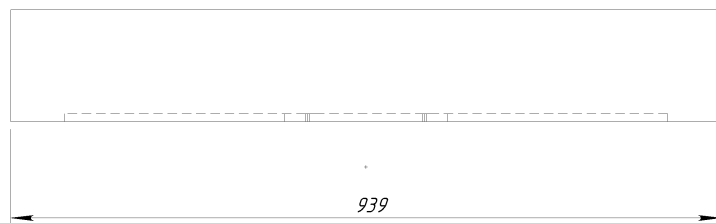


DETAIL G  
SCALE 1 : 2



DETAIL E  
SCALE 1 : 5

Спецификация			
Поз.	Обозначение	Кол-во	Масса
1	OT15B	1	44.31

		Подпись	Дата	OT15B		
Проектировщик		Медведев А.И.	29.02.2008	Проект:	Лист	Листов
Архитектор					1	1
Заказчик				000 «ТопФасад» Тел. 220-41-12, 220-41-13 www.topfacade.ru e-mail: info@topfacade.ru	№ чертежа	Масштаб
Цвет					1	М1:10
Количество					Масса	