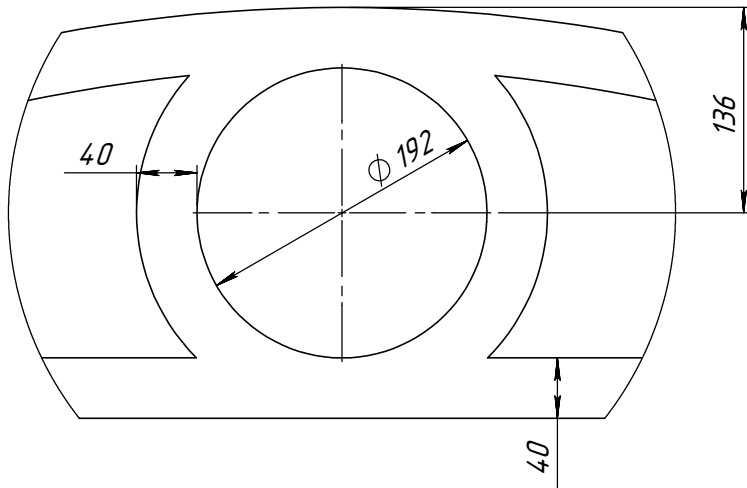
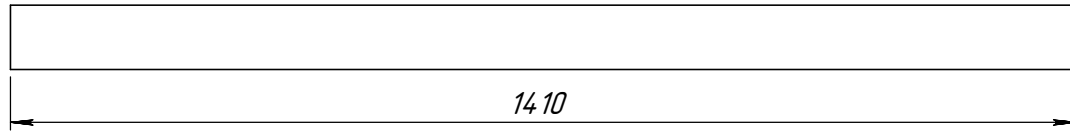
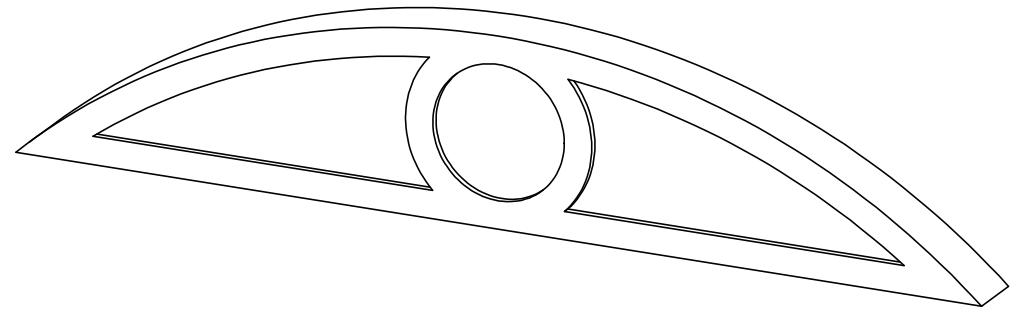


SECTION F-F



DETAIL E  
SCALE 1: 5



	Подпись	Дата	OT14LA		
Проектировщик		23.03.2009			
Архитектор			Лист	Листов	Масштаб
Заказчик			1	1	М1:10
Цвет			№ чертежа		Масса
Количество			ЛР-11-02		
			ООО "ТопФасад" Тел. 220-41-12; 220-41-13 www.topfacade.ru e-mail: info@topfacade.ru		