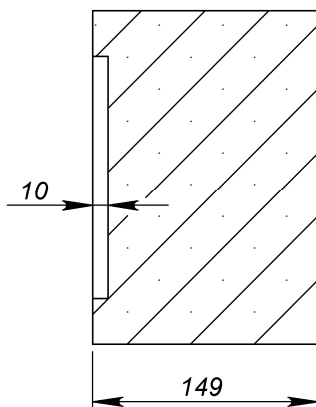


SECTION A-A  
SCALE 1 : 5



	<i>Подпись</i>	<i>Дата</i>	<i>OT120D</i>		
<i>Проектировщик</i>	<i>Хайруллин А.Т.</i>	<i>29.02.2008</i>			
<i>Архитектор</i>			<i>Проект:</i>	<i>Лист</i>	<i>Листов</i>
<i>Заказчик</i>			<i>ООО "ТопФасад"</i>	1	1
<i>Цвет</i>			<i>Тел. 220-41-12; 220-41-13</i>	<i>№ чертежа</i>	
<i>Количество</i>			<i>www.topfacade.ru</i>	1	
			<i>e-mail: info@topfacade.ru</i>	<i>Масштаб</i>	
				М1:10	
				<i>Масса</i>	
				41.92	