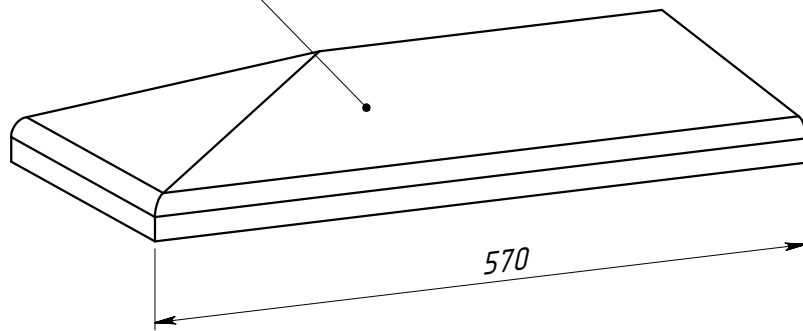
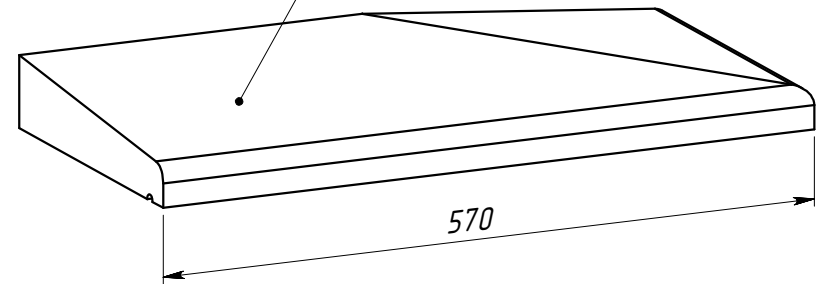


OP27SI-COV-300-0



OP27SI-COV-0-300



OP27SI-V-600



	Подпись	Дата	OP27SI			
Проектировщик	Хайруллин А.Т.	20.12.2008	Проект: ООО "ТопФасад" Тел. 220-41-12; 220-41-13 www.topfacade.ru e-mail: info@topfacade.ru	Лист	Листов	Масштаб
Архитектор				1	1	M1:1.5
Заказчик				№ чертежа		Масса
Цвет				1		16.591
Количество						