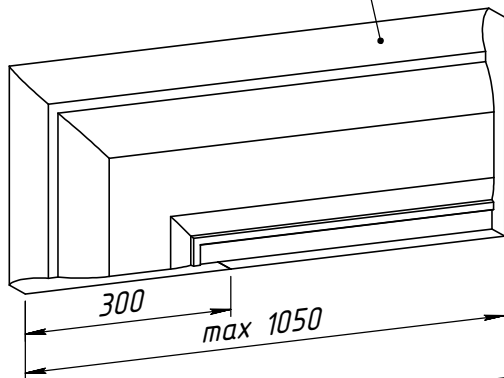
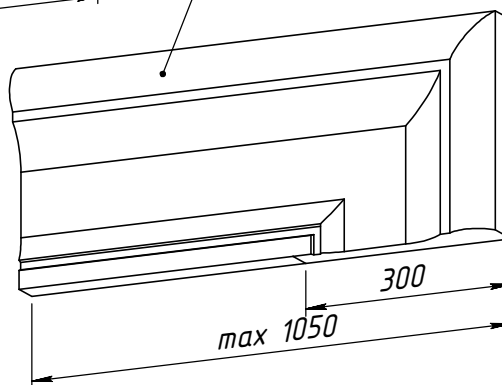


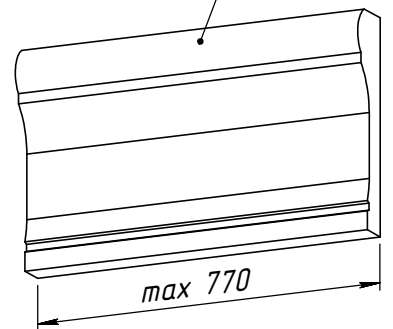
*ОН30В-СОВ-xxx-0*



*ОН30В-СОВ-0-xxx*



*ОН30В-V-xxx*



	<i>Подпись</i>	<i>Дата</i>	<b>ОН30В</b>			
<i>Проектировщик</i>		20.03.2009	Проект: <b>ООО "ТопФасад"</b> Тел. 220-41-12; 220-41-13 <a href="http://www.topfacade.ru">www.topfacade.ru</a> e-mail: <a href="mailto:info@topfacade.ru">info@topfacade.ru</a>	<i>Лист</i>	<i>Листов</i>	<i>Масштаб</i>
<i>Архитектор</i>				1	1	М1:10
<i>Заказчик</i>				<i>№ чертежа</i>		<i>Масса</i>
<i>Цвет</i>				1		
<i>Количество</i>						