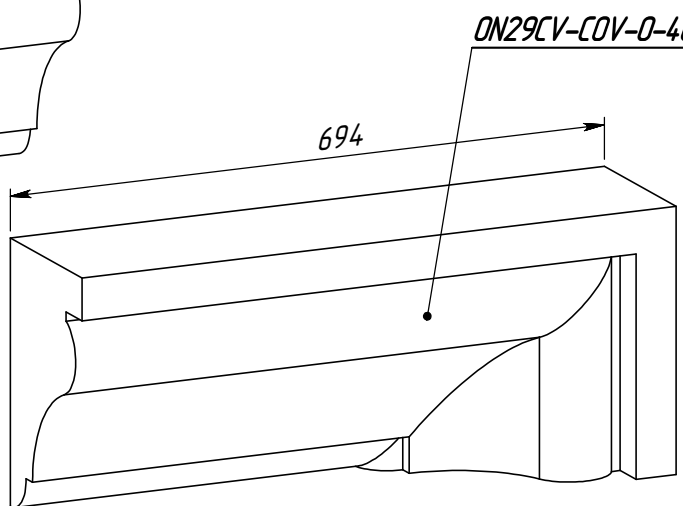
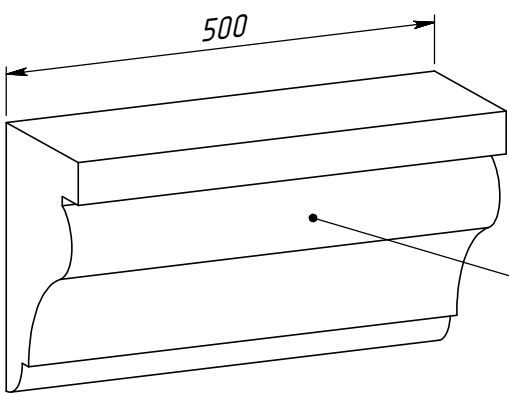


*ON29CV-COV-400-0*



*ON29CV-COV-0-400*



*ON29CV-V-500*

	<i>Подпись</i>	<i>Дата</i>	<i>ON29CV</i>			
<i>Проектировщик</i>	<i>Хайруллин А.Т.</i>	<i>29.02.2008</i>	Проект: <b>ООО "ТопФасад"</b> Тел. 220-41-12; 220-41-13 www.topfacade.ru e-mail: info@topfacade.ru	<i>Лист</i>	<i>Листов</i>	<i>Масштаб</i>
<i>Архитектор</i>				1	1	M1:2.5
<i>Заказчик</i>				<i>№ чертежа</i>		<i>Масса</i>
<i>Цвет</i>				1		36.165
<i>Количество</i>						