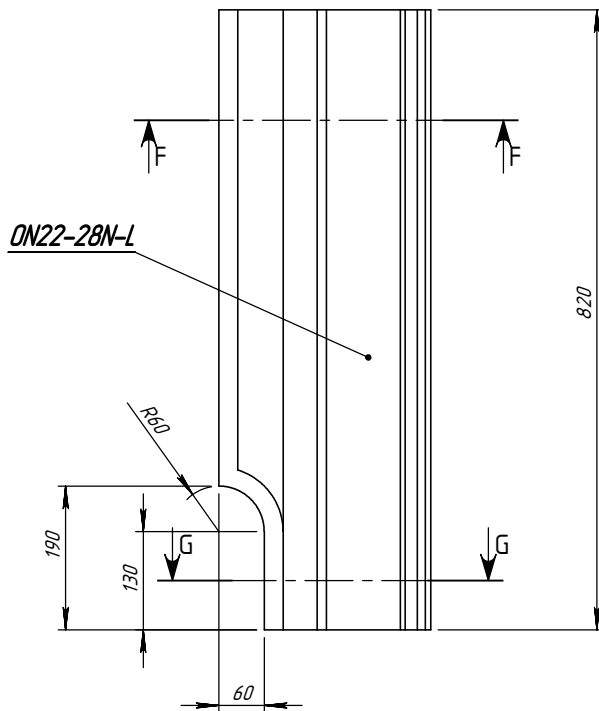
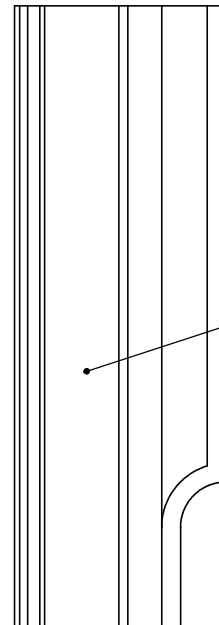


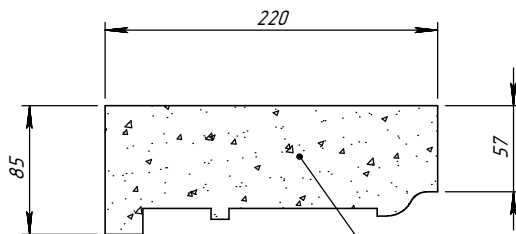
SECTION F-F
SCALE 1 : 5



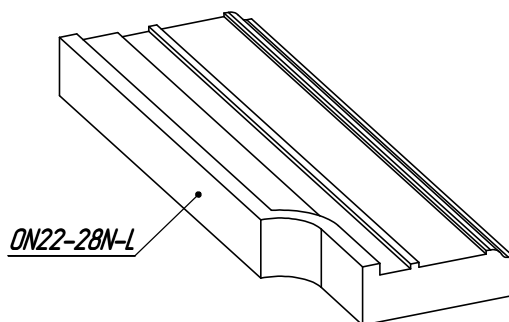
ON22-28N-L



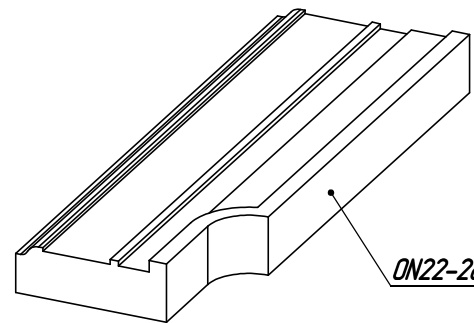
ON22-28N-R
зеркальная копия
ON22-28N-L



SECTION G-G
SCALE 1 : 5
Профиль наличника ON22N



ON22-28N-L



ON22-28N-R

	Подпись	Дата	Переходной элемент ON22-28N			
Проектировщик	Медведев А.И.	08.04.2015	Проект: « ООО «ТопФасад» Тел. 220-41-12, 220-41-13 www.topfacade.ru e-mail: info@topfacade.ru	Лист	Листов	Масштаб
Архитектор				1	1	M 1:10
Заказчик				№ чертежа	Масса	
Цвет				1	34.1 кг.	
Количество						