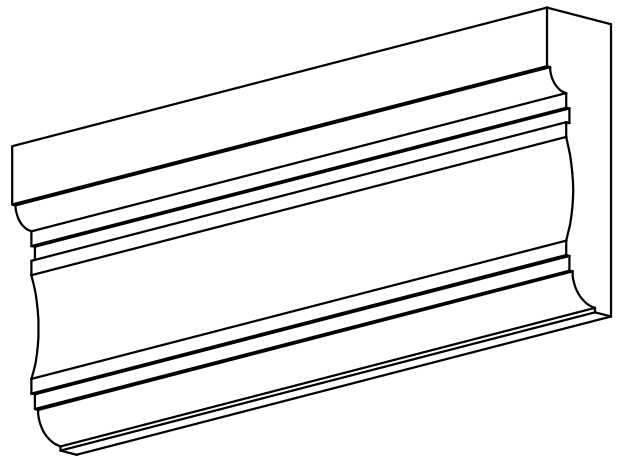
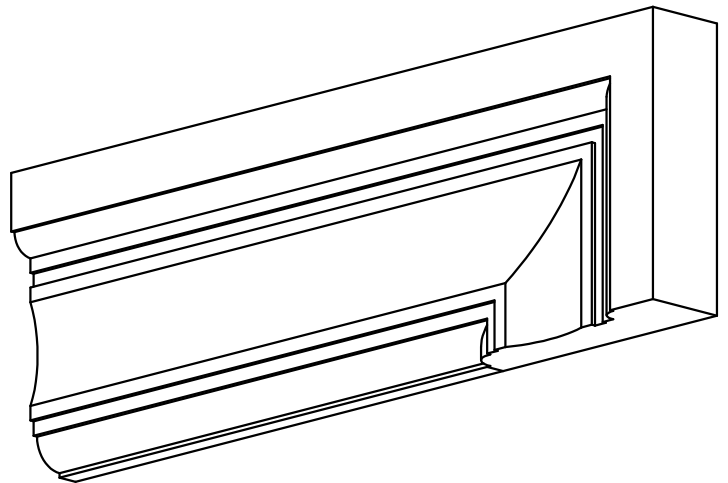
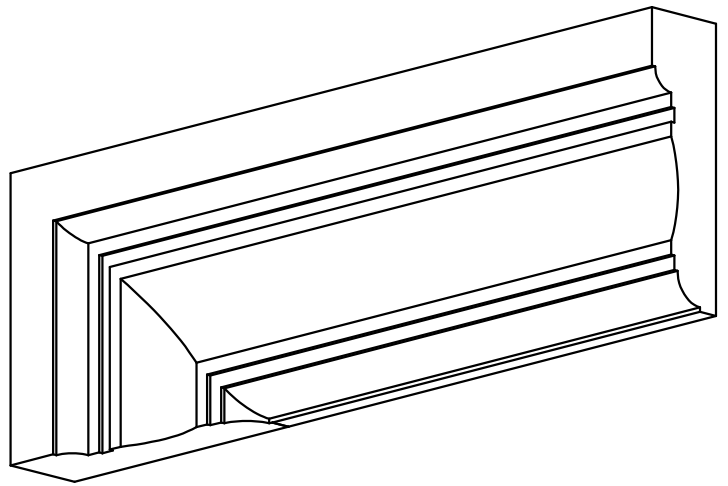
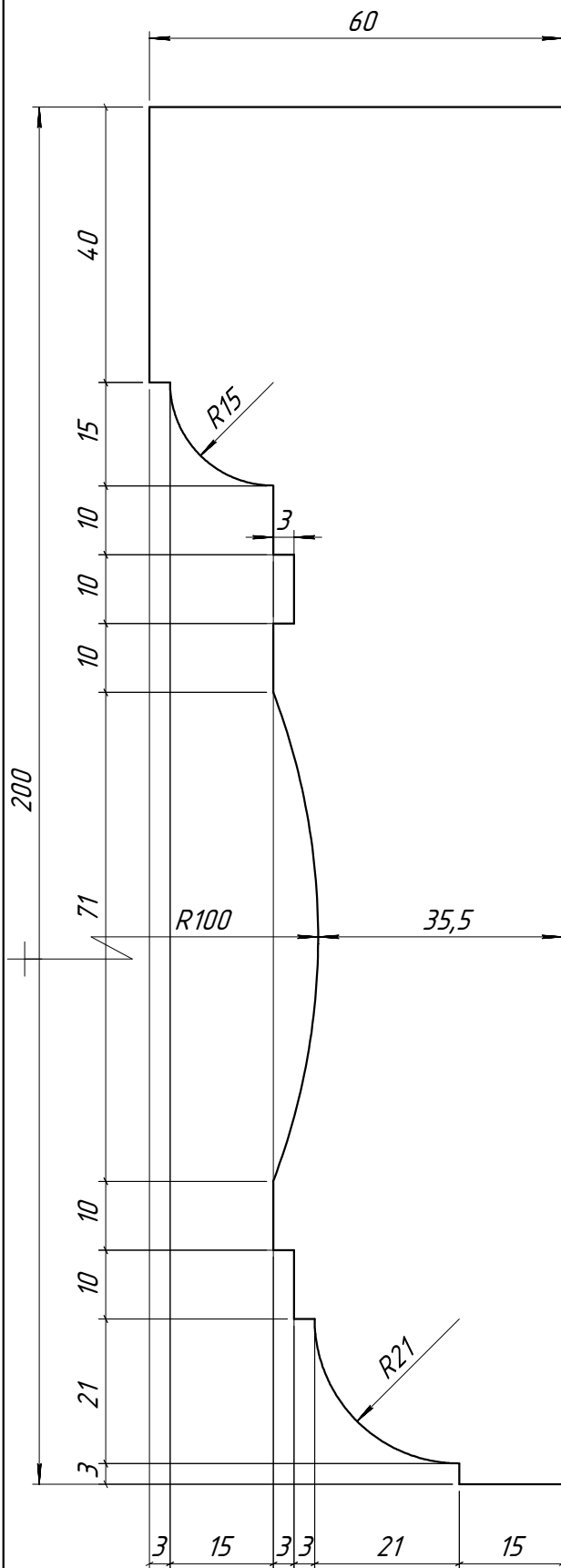


профиль ON20MA  
M 1; 1



	Подпись	Дата	ON20MA			
Проектировщик	Гончар Р.П.	21.12.2007	Проект: ООО "ТопФасад" Тел. 220-41-12; 220-41-13 www.topfacade.ru e-mail: info@topfacade.ru	Лист	Листов	Масштаб
Архитектор				1	1	M 1:20
Заказчик				№ чертежа		Масса
Цвет				1		11.385
Количество						