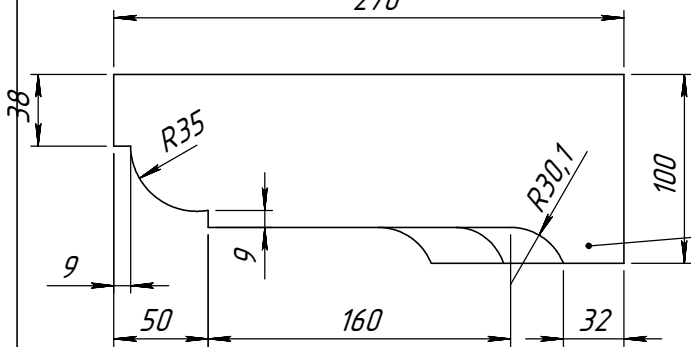
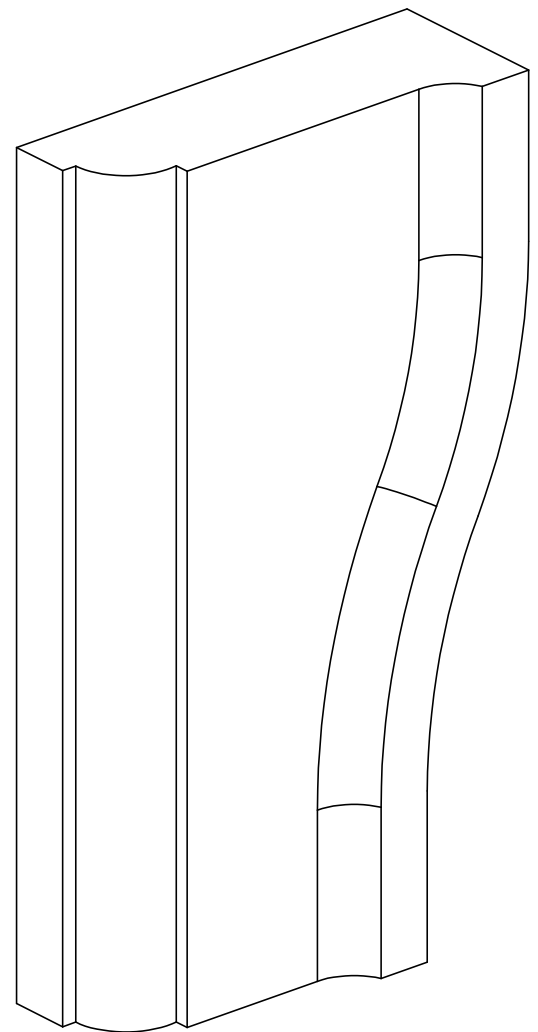
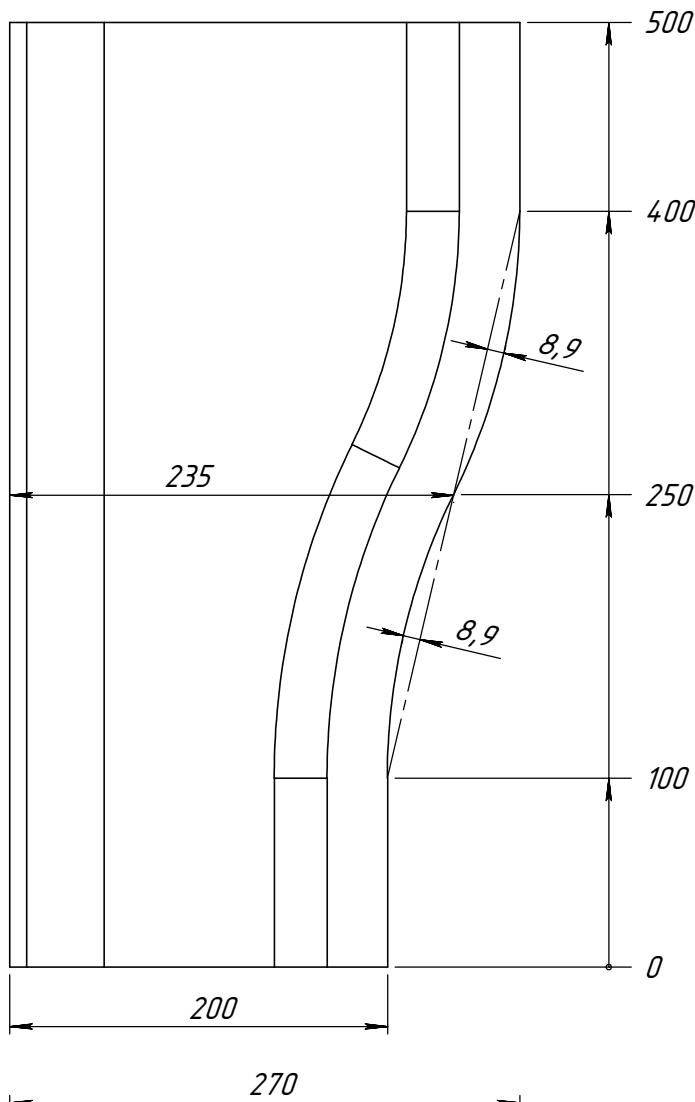


стыкуется с профилем ON20A по эталонной проставке



стыкуется с профилем ON27A по эталонной проставке

Левый переходной элемент ON27A-L получить зеркально

| | | | | | |
|---------------|----------------|------------|---|-----------|--------|
| | Подпись | Дата | ON20-27A-R | | |
| Проектировщик | Сергиенко Я.В. | 26.09.2007 | Проект: ООО "ТопФасад" Тел. 220-41-12; 220-41-13 www.topfacade.ru e-mail: info@topfacade.ru | Лист | Листов |
| Архитектор | | | | 1 | 1 |
| Заказчик | | | | № чертежа | |
| Цвет | | | | Масштаб | |
| Количество | | | 1 | Масса | |
| | | | | 20.69 | |