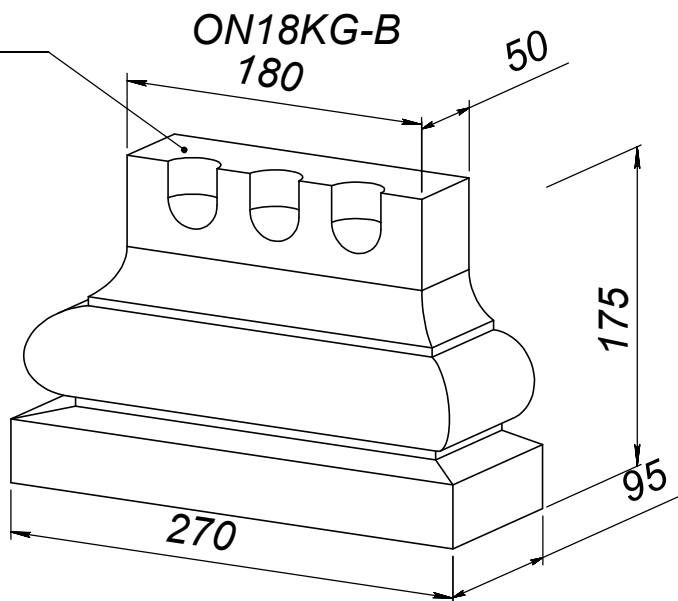
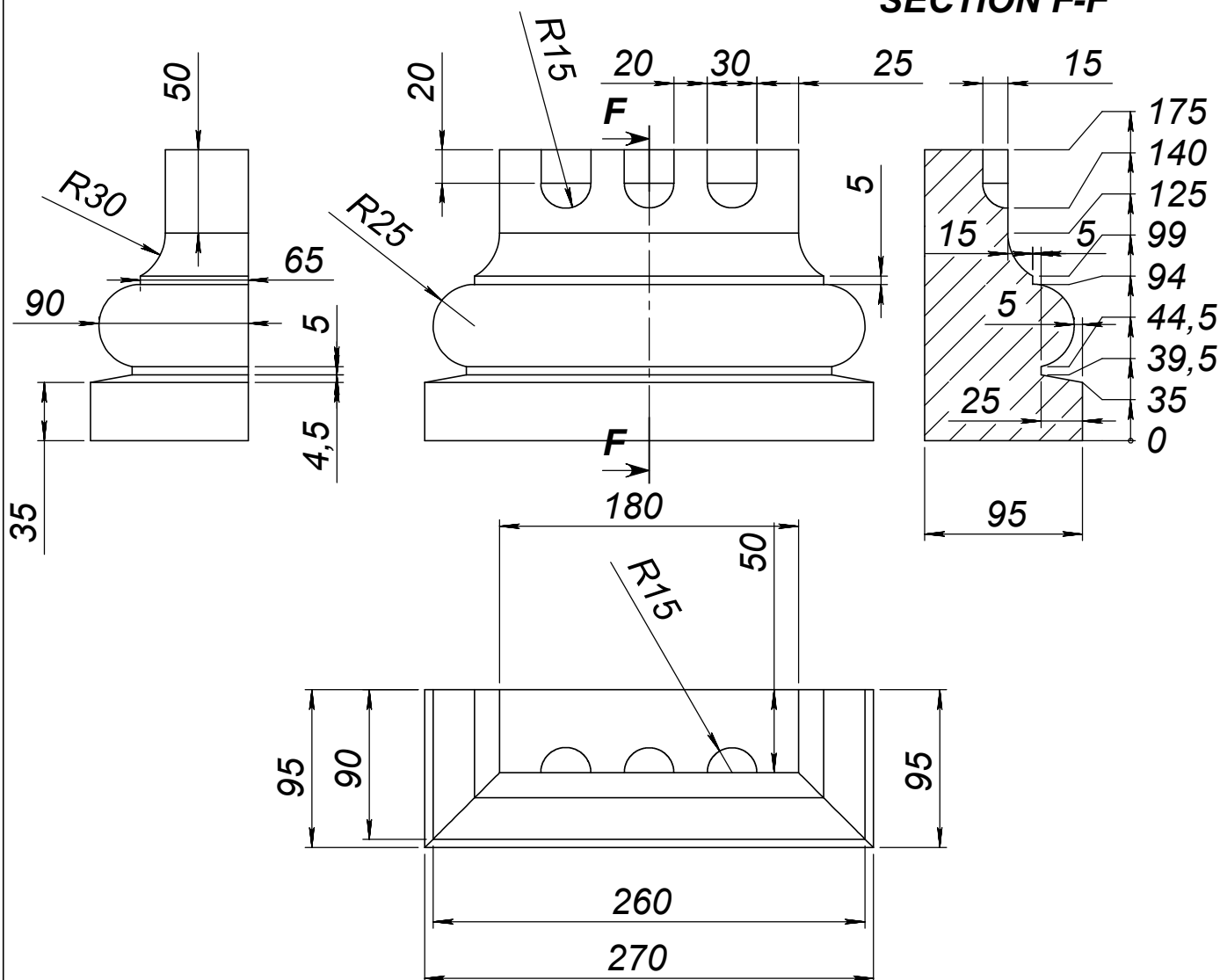


Стыкуется  
с наличником  
ON18KG



**SECTION F-F**



|               |            |            |   |         |        |
|---------------|------------|------------|---|---------|--------|
|               | Подпись    | Дата       | ON18KG-B  |         |        |
| Проектировщик | Фомин А.С. | 18.04.2015 | Проект:<br>ООО "ТопФасад"<br>Тел. 220-41-12; 220-41-13<br>www.topfacade.ru<br>e-mail: info@topfacade.ru | Лист    | Листов |
| Архитектор    |            |            |   | 1       | 1      |
| Заказчик      |            |            | № чертежа   | Масштаб |        |
| Цвет          |            |            |   | 1       | М1:4   |
| Количество    |            |            |   | 1       | 63/6   |