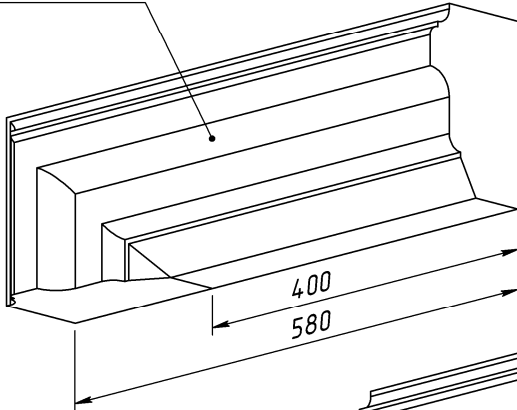
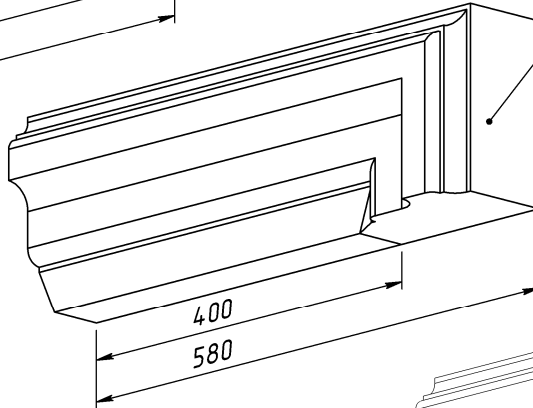


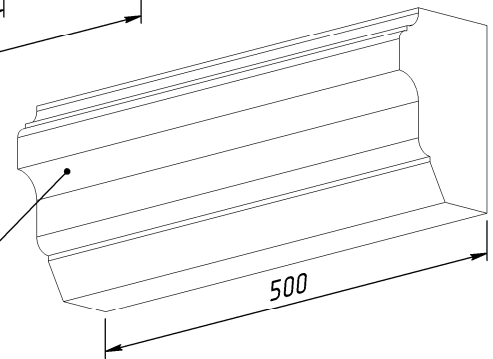
ON18FH-COV-400-0



ON18FH-COV-0-400



ON18FH-V-500



	Подпись	Дата	ON18FH		
Проектировщик		20.03.2009	Проект: ООО "ТопФасад" Тел. 220-41-12; 220-41-13 www.topfacade.ru e-mail: info@topfacade.ru	Лист	Листов
Архитектор				1	1
Заказчик			№ чертежа	Масштаб	
Цвет					Масса
Количество			1		