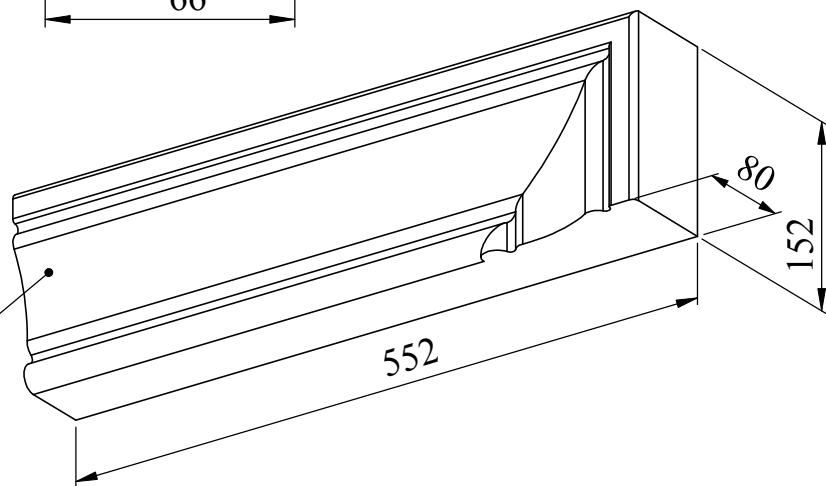
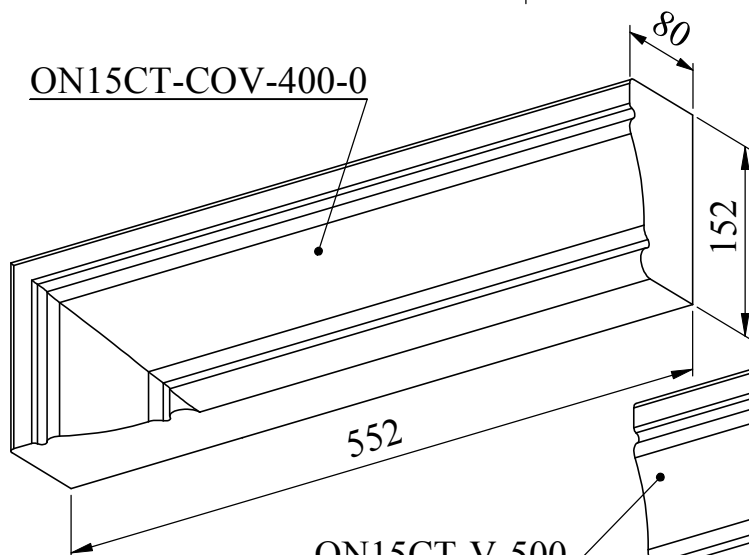


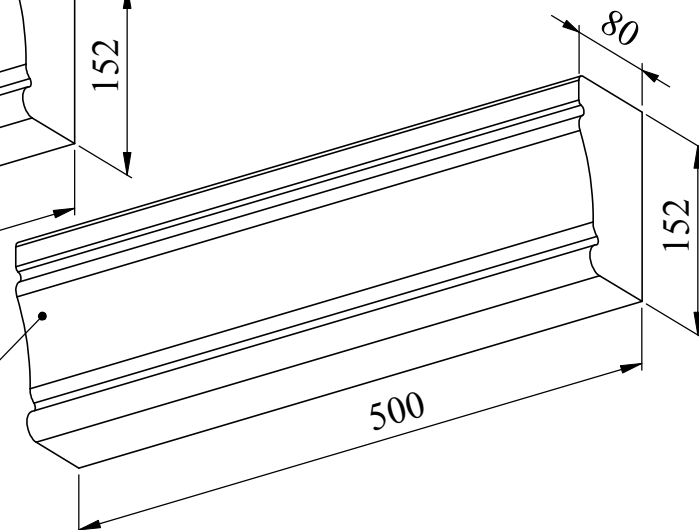
ON15CT-COV-0-400



ON15CT-COV-400-0



ON15CT-V-500



	Подпись	Дата	ON15CT			
Проектировщик	Фомин А.С.	08.04.2015	Проект: ООО "ТопФасад" Тел. 220-41-12; 220-41-13 www.topfacade.ru e-mail: info@topfacade.ru	Лист	Листов	Масштаб
Архитектор				1	1	M1:2
Заказчик				№ чертежа		Масса
Цвет				1		18.917
Количество						