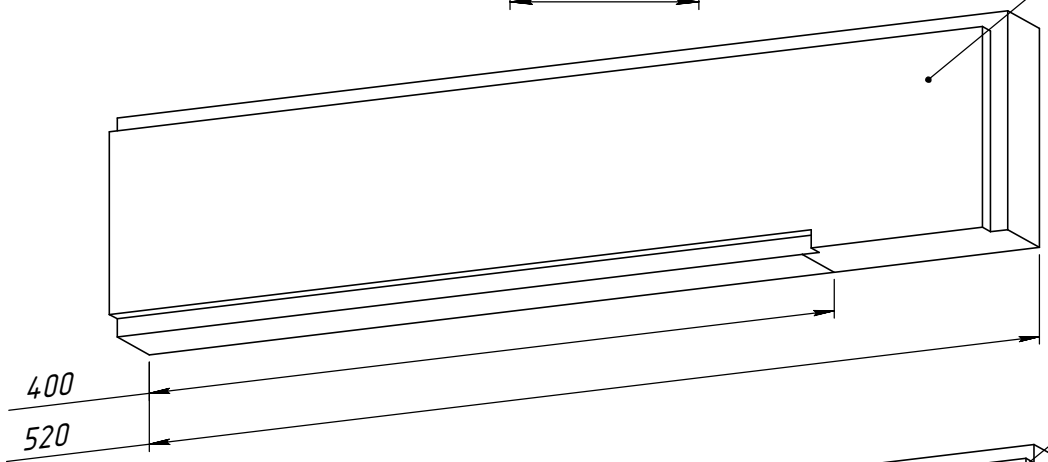
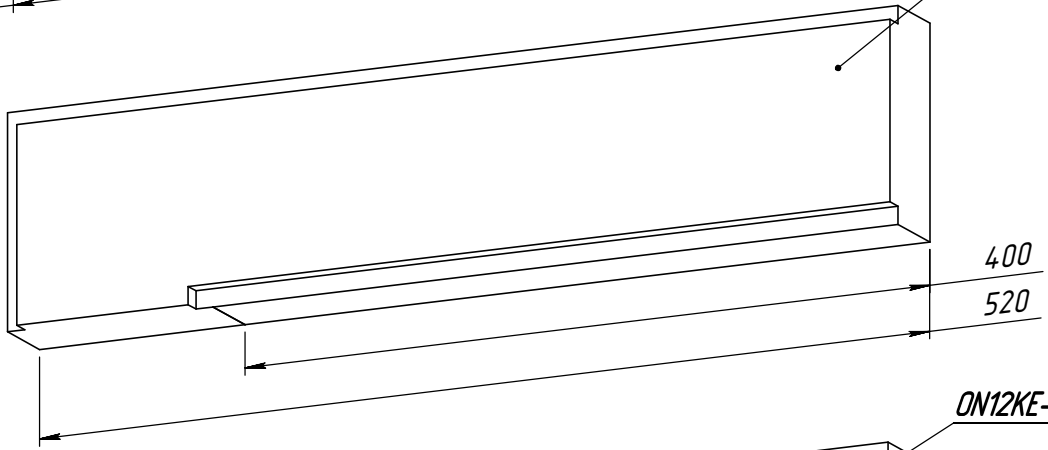


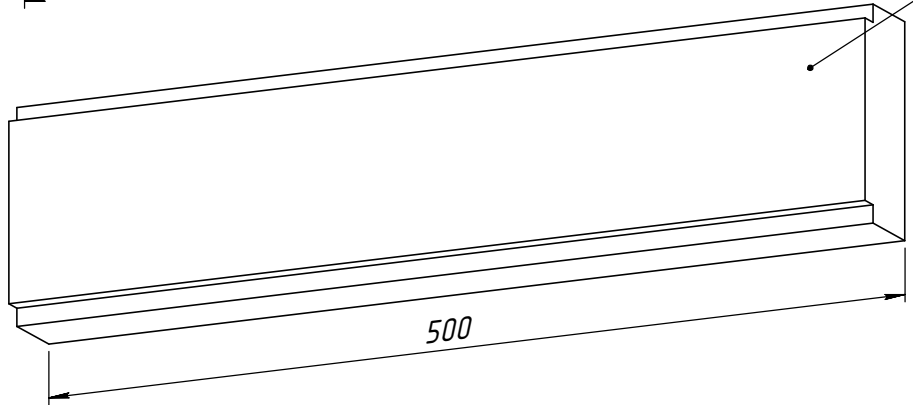
*ON12KE-COV-0-400*



*ON12KE-COV-400-0*



*ON12KE-V-500*



	<i>Подпись</i>	<i>Дата</i>	<i>ON12KE</i>			
<i>Проектировщик</i>	<i>Сергиенко Я.В.</i>	<i>25.09.2007</i>	Проект: ООО "ТопФасад" Тел. 220-41-12; 220-41-13 www.topfacade.ru e-mail: info@topfacade.ru	<i>Лист</i>	<i>Листов</i>	<i>Масштаб</i>
<i>Архитектор</i>				1	1	M1:2
<i>Заказчик</i>				<i>№ чертежа</i>		<i>Масса</i>
<i>Цвет</i>				1		12,8
<i>Количество</i>						