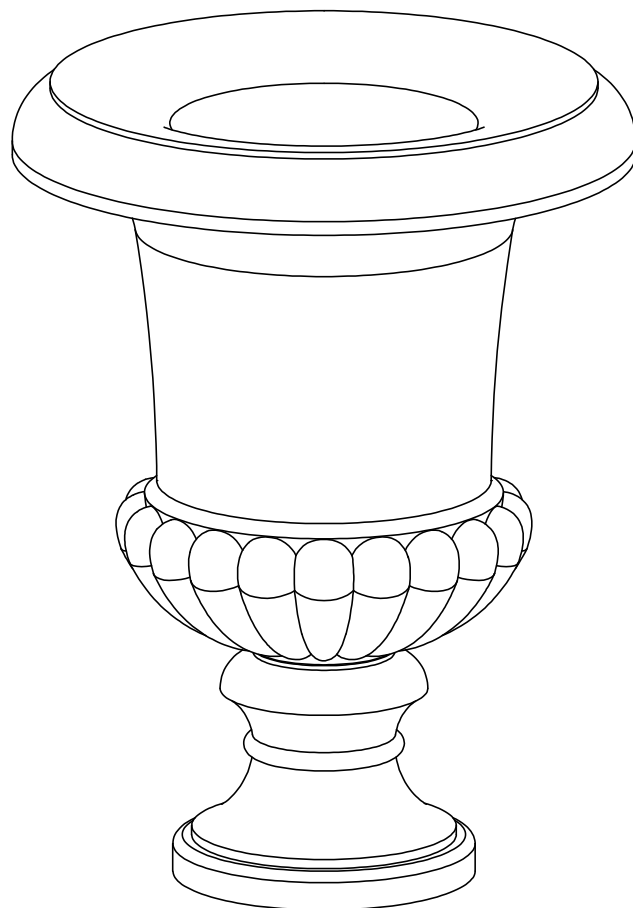
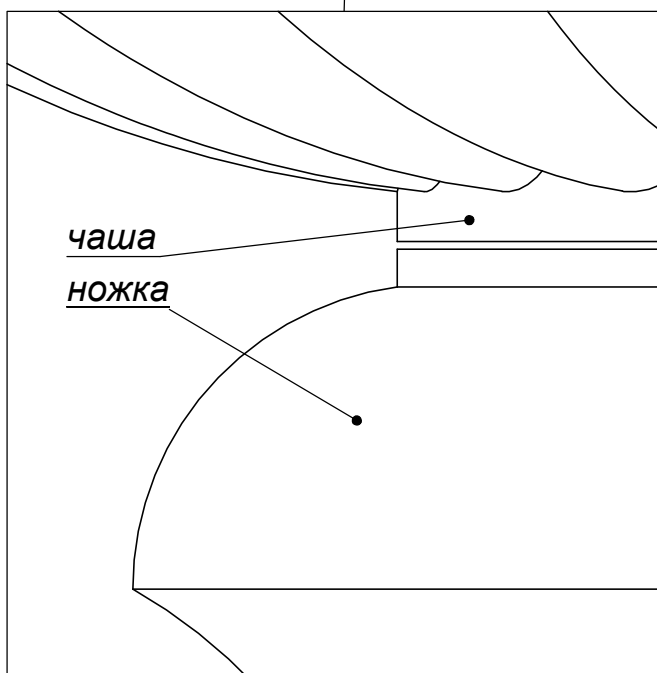


DETAIL B  
SCALE 1 : 1



	Подпись	Дата	LV85M			
Проектировщик	Хайруллин А.Т.	02.09.2011	Проект: ООО "ТопФасад" Тел. 220-41-12; 220-41-13 www.topfacade.ru e-mail: info@topfacade.ru	Лист	Листов	Масштаб
Архитектор				1	1	М1:8
Заказчик				№ чертежа		Масса
Цвет				1		182.327
Количество						