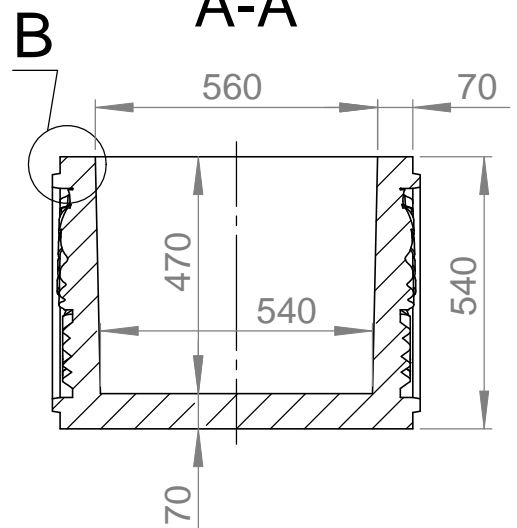
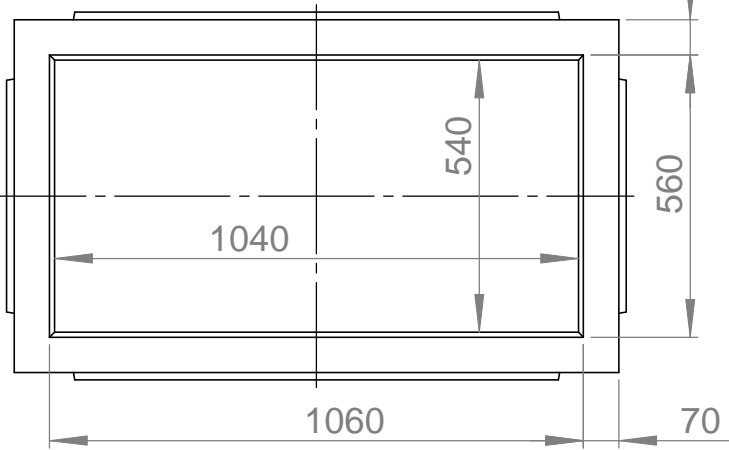
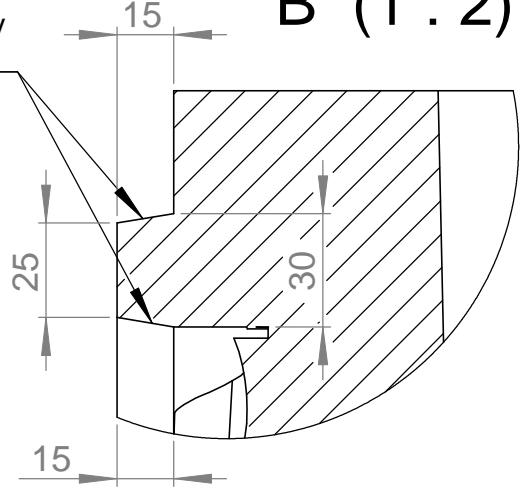
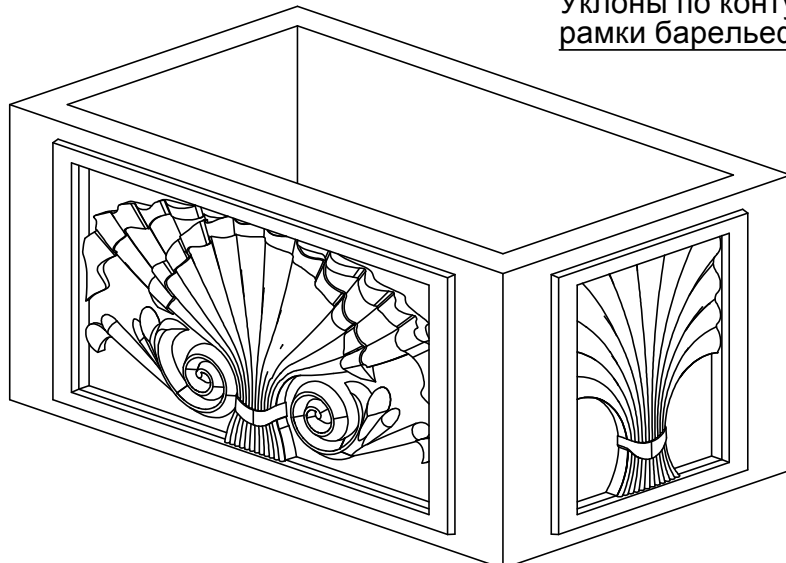


A-A



B (1 : 2)

Уклоны по контуру  
рамки барельефа



	<i>Подпись</i>	<i>Дата</i>	LV125K			
<i>Проектировщик</i>	Хайруллин А.Т.	20.03.2012				
<i>Архитектор</i>			<i>Проект:</i> ООО "ТопФасад" Тел. 220-41-12; 220-41-13 www.topfacade.ru e-mail: info@topfacade.ru	<i>Лист</i>	<i>Листов</i>	<i>Масштаб</i>
<i>Заказчик</i>				1	1	M1:15
<i>Цвет</i>				<i>№ чертежа</i>	<i>Масса</i>	
<i>Количество</i>				1		