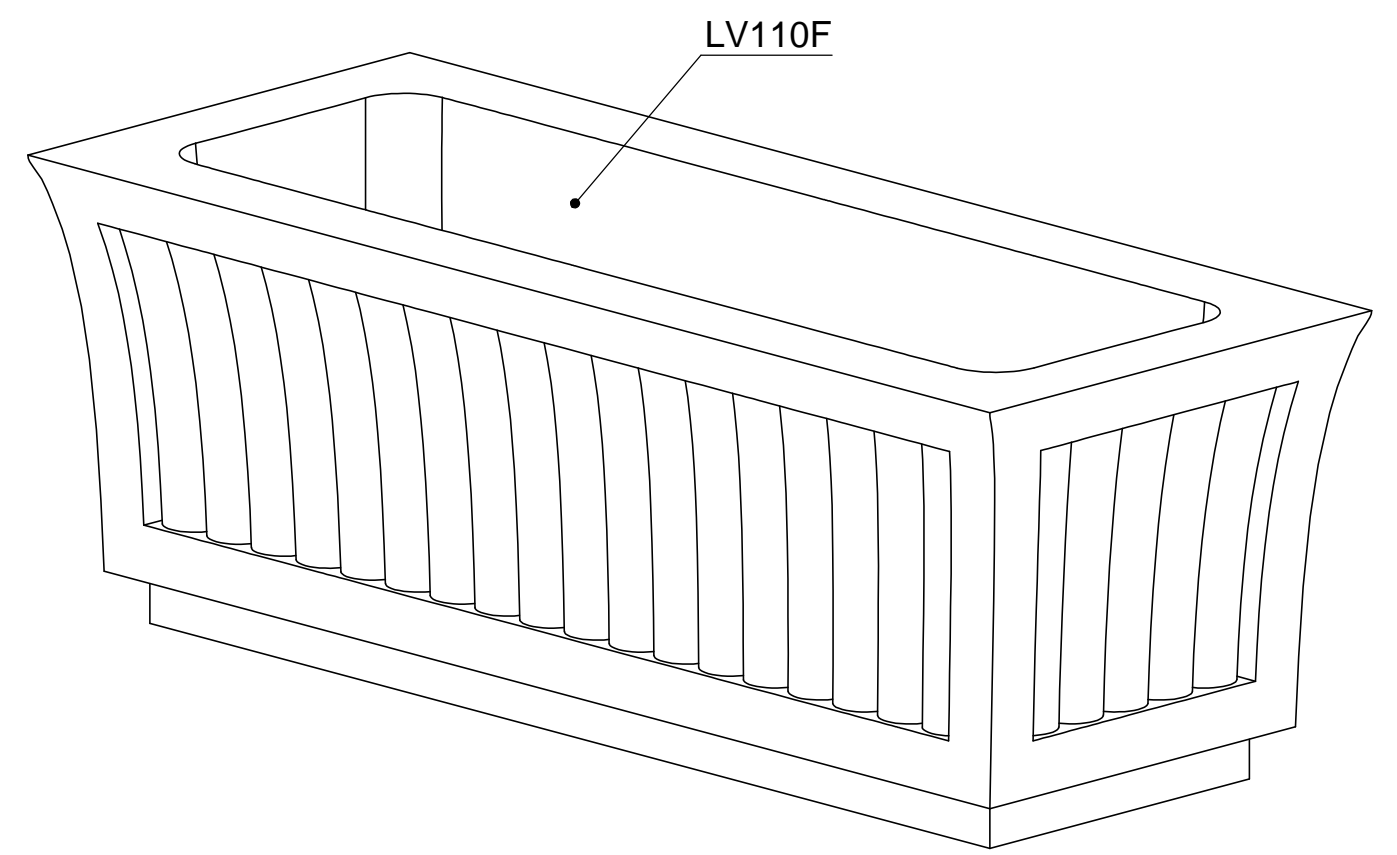
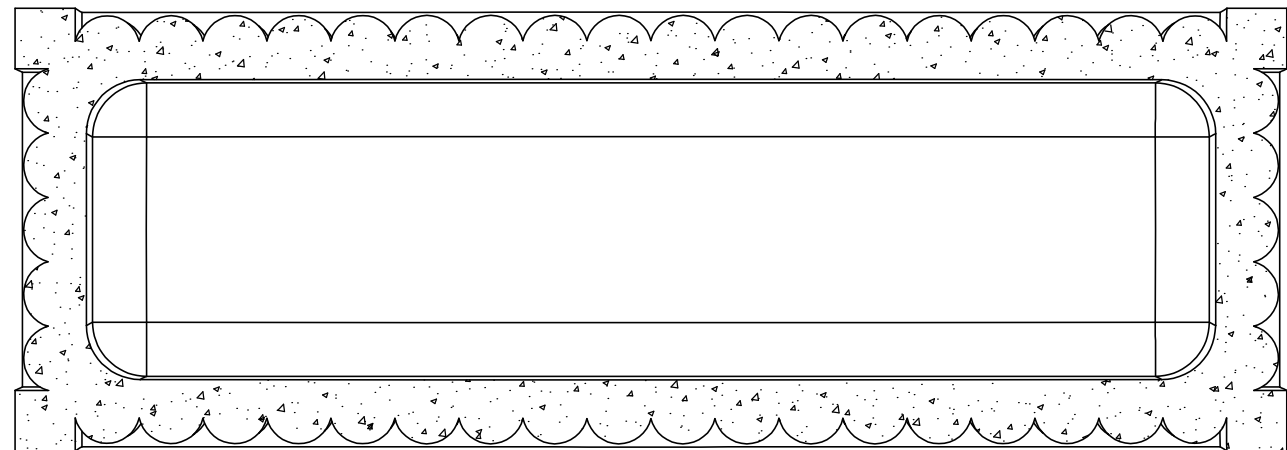


A-A



	Подпись	Дата	LV110F		
Проектировщик	Хайруллин А.Т.	06.03.2010			
Архитектор			Проект:	Лист	Листов
Заказчик			ООО "ТорФасад"	1	1
			Тел. 220-41-12, 220-41-13	Масштаб	
			www.topfacade.ru e-mail:	Масса	
			info@topfacade.ru	1	213.8