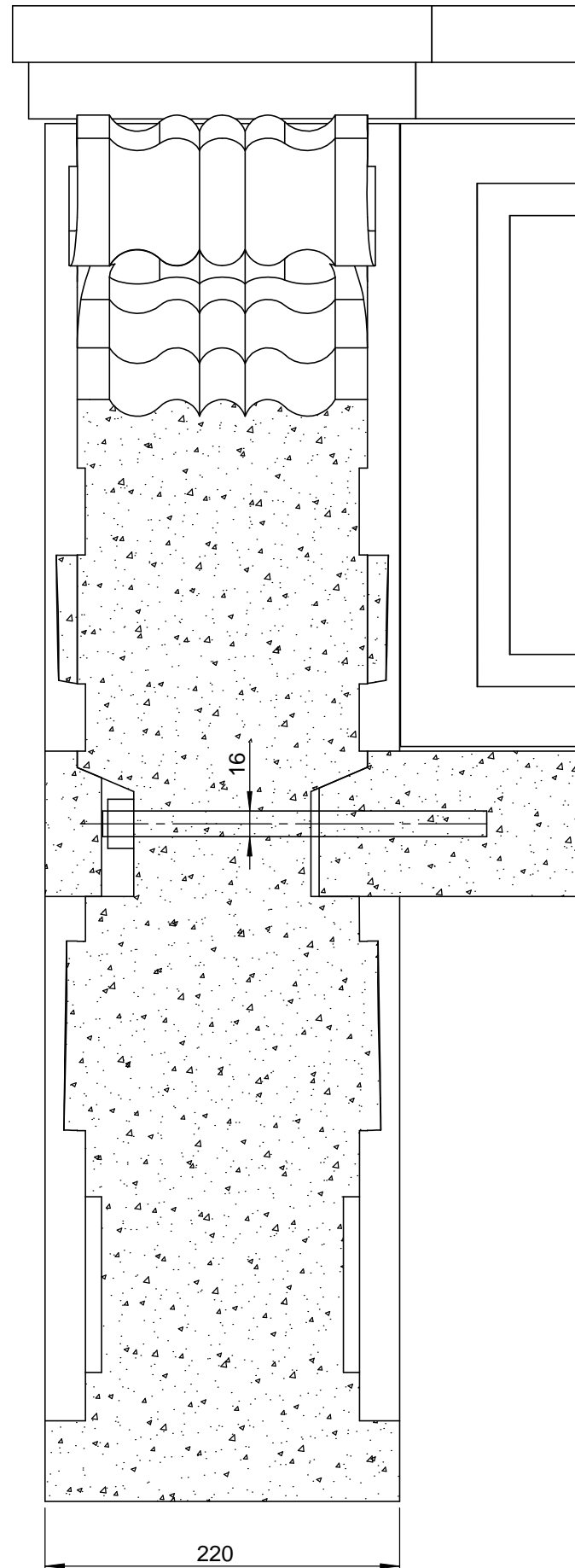
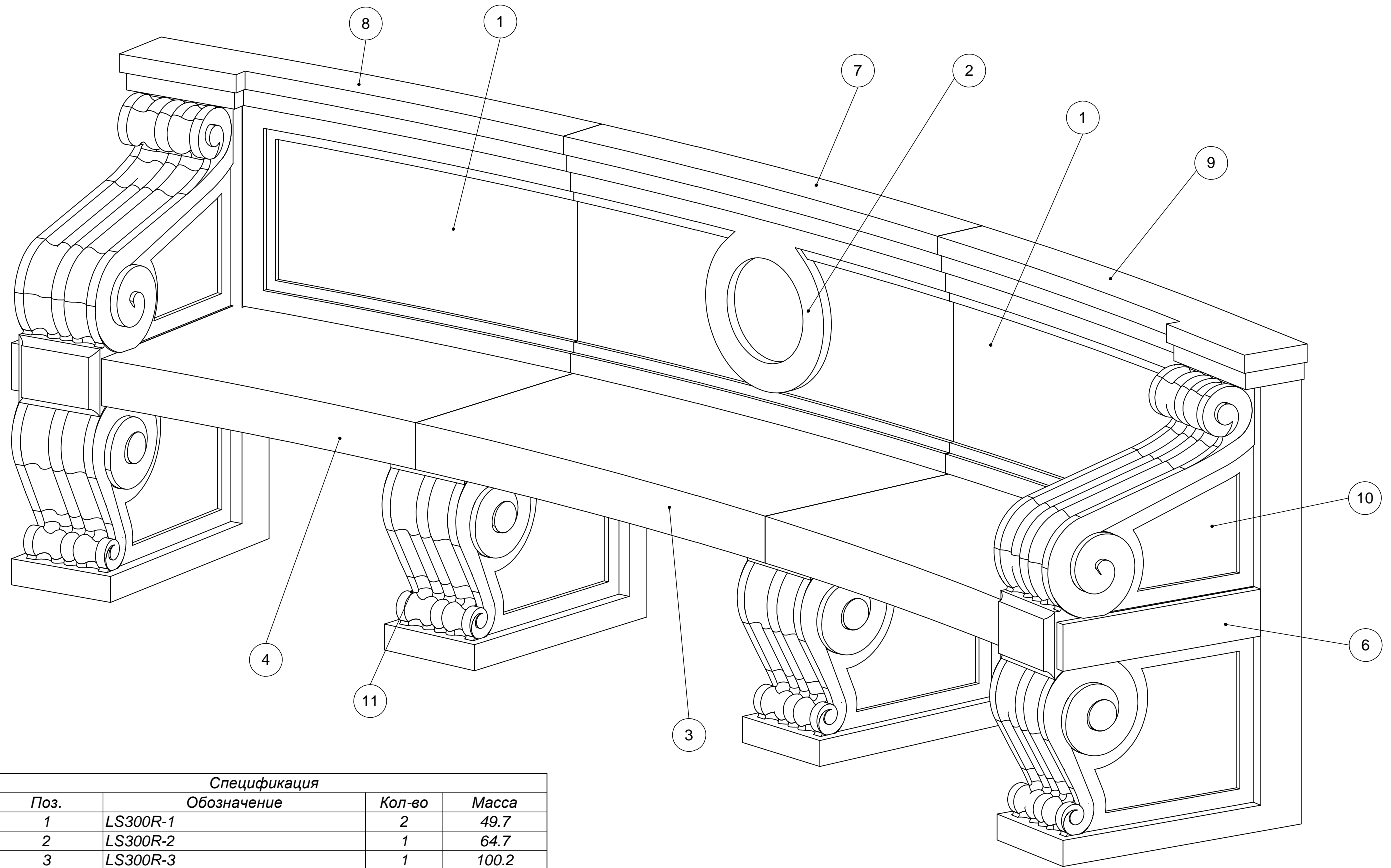


	Подпись	Дата	LS300R вариант 2			
Проектировщик	Сергиенко Я.В.	24.02.2011				
Архитектор			Проект:	Лист	Листов	Масштаб
Заказчик			ООО "ТорФасад"	1	3	М1:10
			Тел. 220-41-12; 220-41-13	№ чертежа		Масса
			www.topfacade.ru e-mail:	1	934.59	
			info@topfacade.ru			

I-I (1 : 4)



	Подпись	Дата	LS300R вариант 2		
Проектировщик	Сергиенко Я.В.	24.02.2011			
Архитектор			Проект:	Лист	Листов
Заказчик			ООО "ТорФасад" Тел. 220-41-12, 220-41-13 www.topfacade.ru e-mail: info@topfacade.ru	2	3
				№ чертежа	Масштаб
				2	934.59



Спецификация			
Поз.	Обозначение	Кол-во	Масса
1	LS300R-1	2	49.7
2	LS300R-2	1	64.7
3	LS300R-3	1	100.2
4	LS300R-3-L	1	81.6
5	LS300R-3-R	1	81.6
6	LS300R-4	2	2.7
7	LS300R-5	1	16.0
8	LS300R-5-L	1	17.4
9	LS300R-5-R	1	17.4
10	LS300R-6	2	154.1
11	LS300R-7	2	71.4

	Подпись	Дата	LS300R вариант 2		
Проектировщик	Сергиенко Я.В.	24.02.2011			
Архитектор			Проект:	Лист	Листов
Заказчик			ООО "ТорФасад"	3	3
			Тел. 220-41-12; 220-41-13	Масштаб	
			www.topfacade.ru e-mail:	M1:7	
			info@topfacade.ru	№ чертежа	
				3	Масса
					934.59