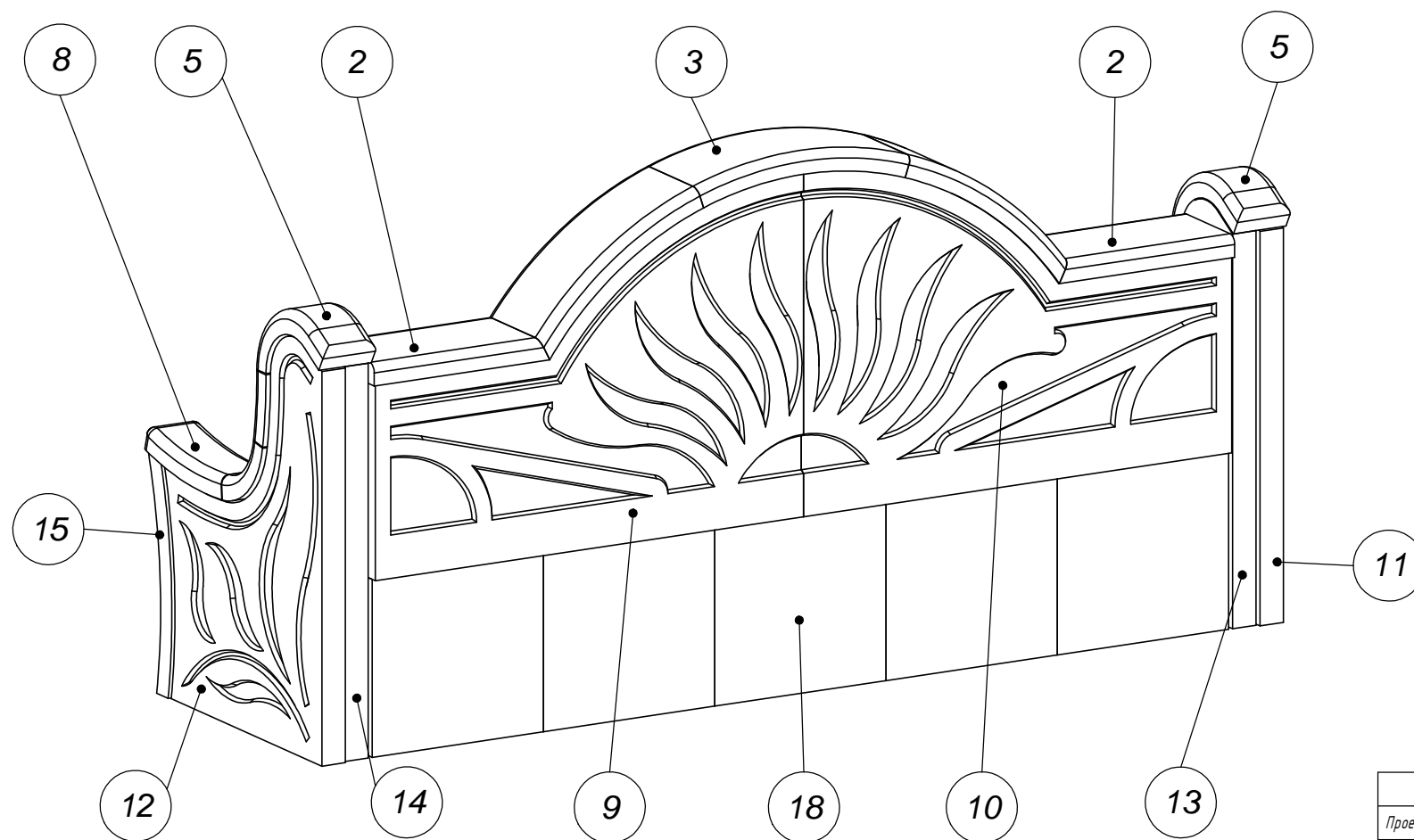
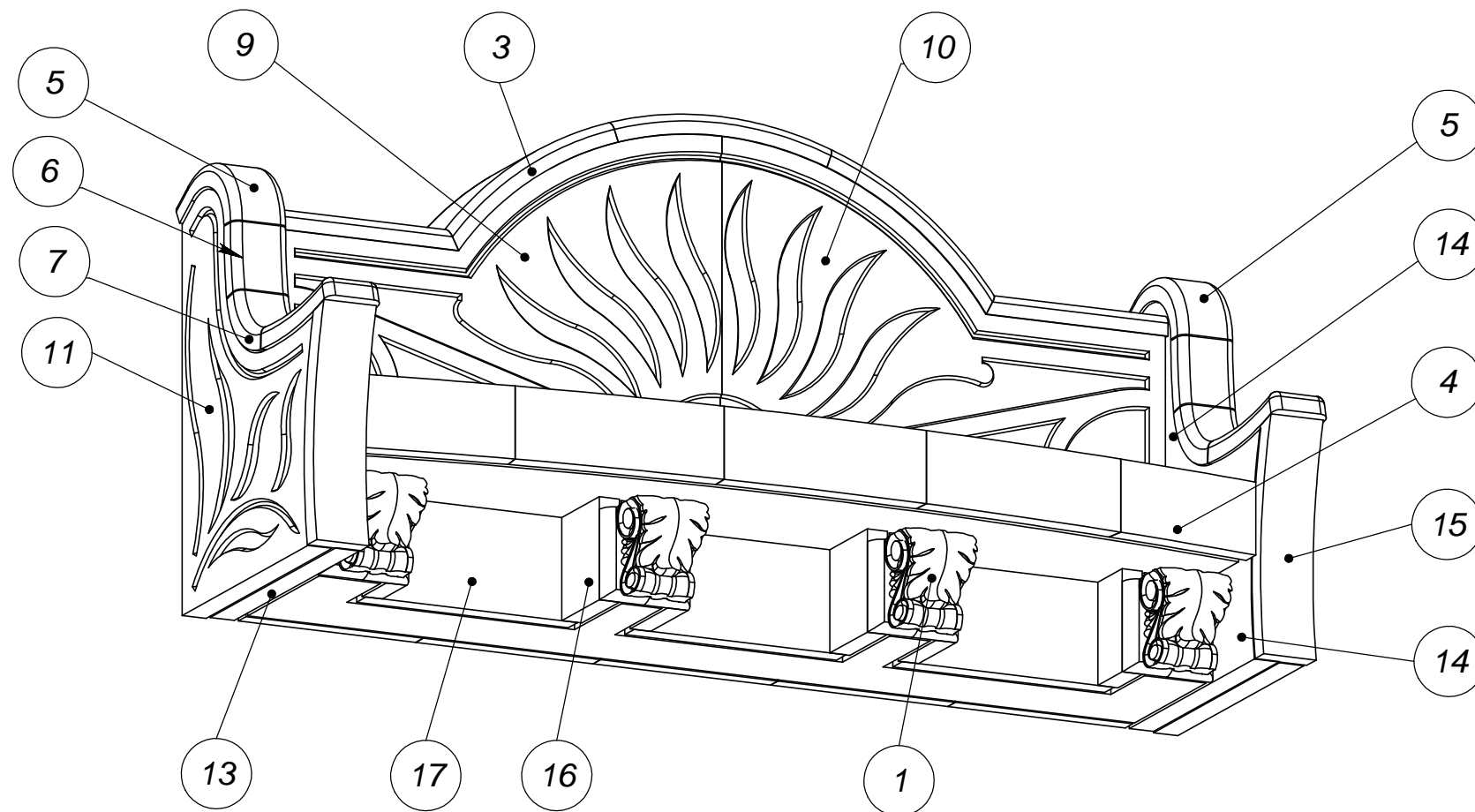


	Подпись	Дата	LS248F		
Проектировщик	Сергиенко Я.В.	24.02.2011	Проект:	Лист	Листов
Архитектор			000 "ТорФасад"	1	2
Заказчик			Тел. 220-41-12; 220-41-13	Масштаб	
			www.topfacade.ru e-mail:	M1:15	
			info@topfacade.ru	№ чертежа	
				1	
				Масса	



Спецификация			
Поз.	Обозначение	Кол-во	Масса
1	FT21BF	4	11.0
2	LP24F-(V)-500	2	12.7
3	LP24F-Ra-800-V-550	3	13.8
4	LP56S-R-H170	5	45.3
5	LS14F-1	2	5.9
6	LS14F-2	2	2.7
7	LS14F-3	2	3.5
8	LS14F-4	2	5.6
9	LS22F-L	2	72.9
10	LS22F-R	2	72.9
11	LS67F-L	1	57.5
12	LS67F-R	1	57.5
13	LS67P-L	1	59.2
14	LS67P-R	1	59.2
15	OO130x50-R-1145-V-600	2	8.9
16	OO250x50-(V)-235	6	6.5
17	OO250x50-(V)-525	3	14.4
18	OO440x40-(V)-410	5	15.9

	Подпись	Дата	LS248F		
Проектировщик	Сергиенко Я.В.	24.02.2011			
Архитектор			Проект:	Лист	Листов
Заказчик			ООО "ТорФасад"	2	2
				№ чертежа	Масштаб
			Тел. 220-41-12; 220-41-13		М1:15
			www.topfacade.ru e-mail:		Масса
			info@topfacade.ru	2	