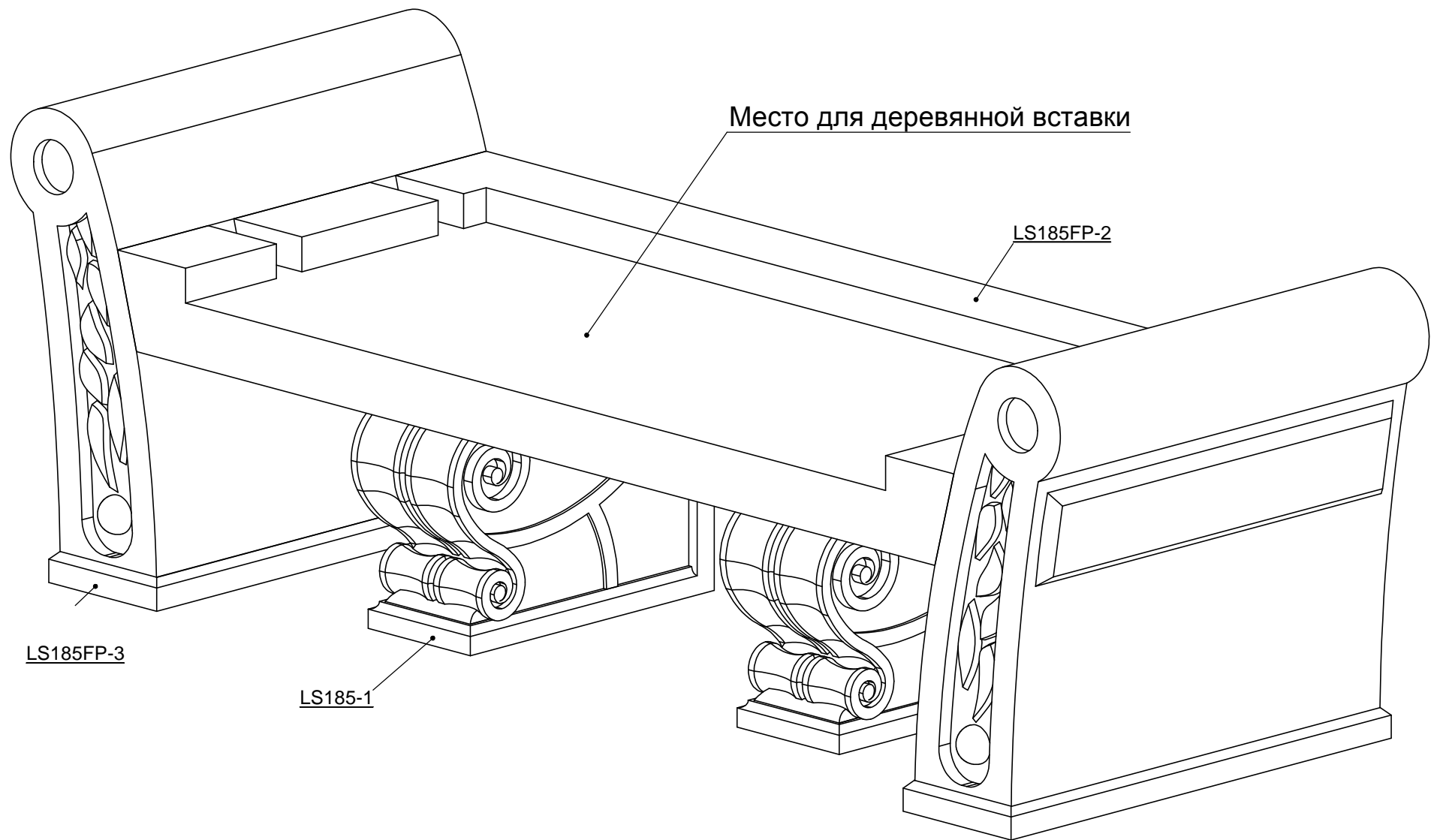


	Подпись	Дата	LS185FP		
Проектировщик	Сергиенко Я.В.	06.08.2010			
Архитектор			Проект:	Лист	Листов
Заказчик			000 "ТорФасад"	1	2
			Тел. 220-41-12, 220-41-13	М1:10	
			www.topfacade.ru e-mail:	№ чертежа	
			info@topfacade.ru	1	561.34
				Масса	



	Подпись	Дата	LS185FP		
Проектировщик	Сергиенко Я.В.	06.08.2010			
Архитектор			Проект:	Лист	Листов
Заказчик			000 "ТорФасад"	2	2
			Тел. 220-41-12, 220-41-13	№ чертежа	Масса
			www.torfacade.ru e-mail: info@torfacade.ru	2	561.34