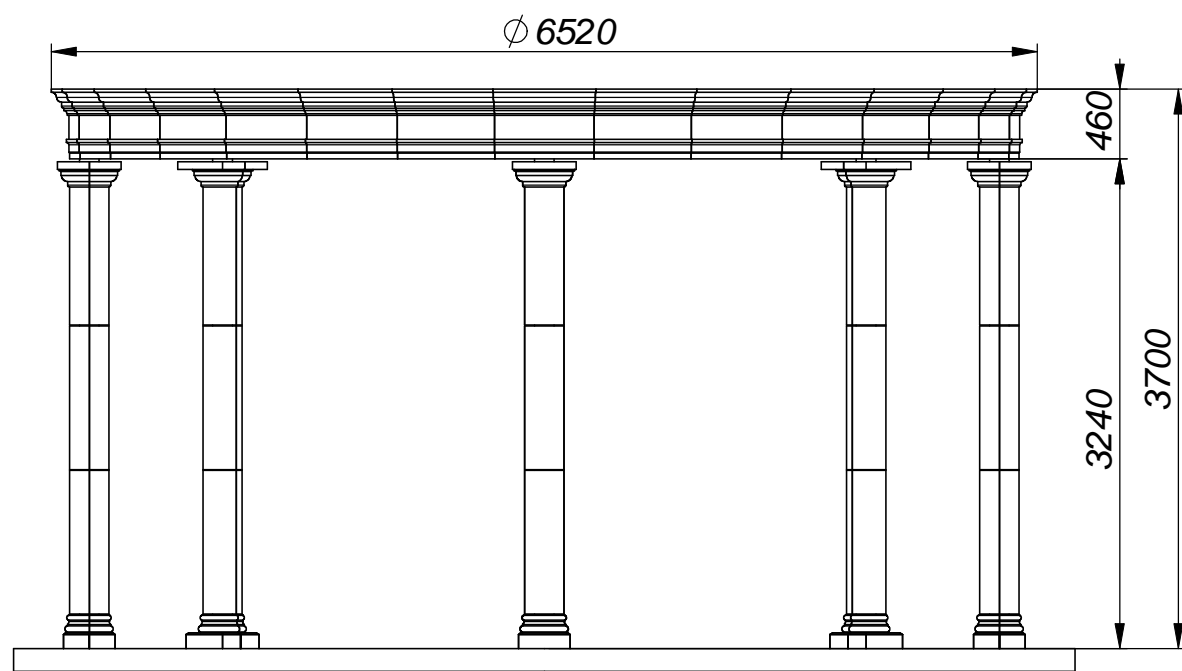
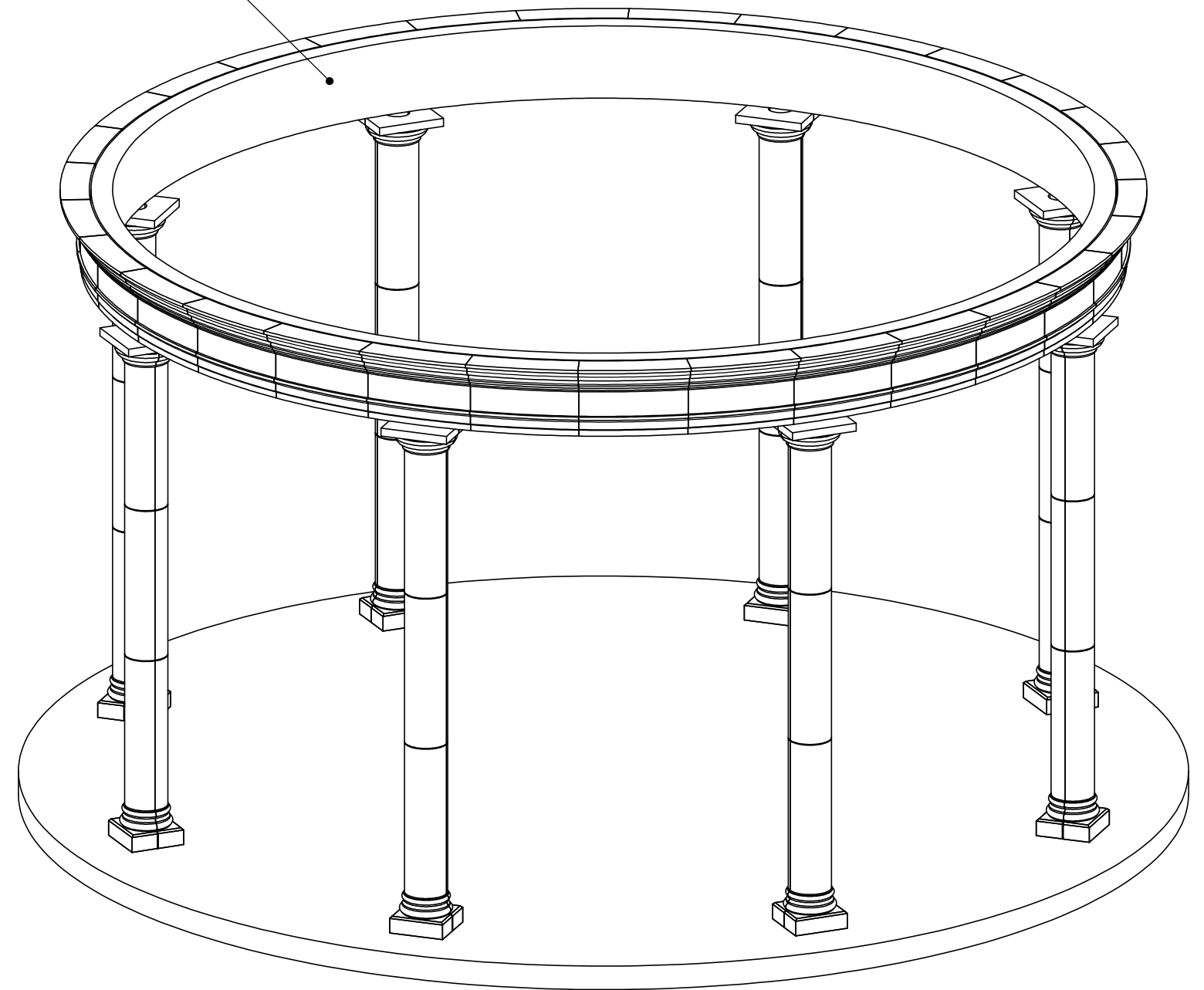
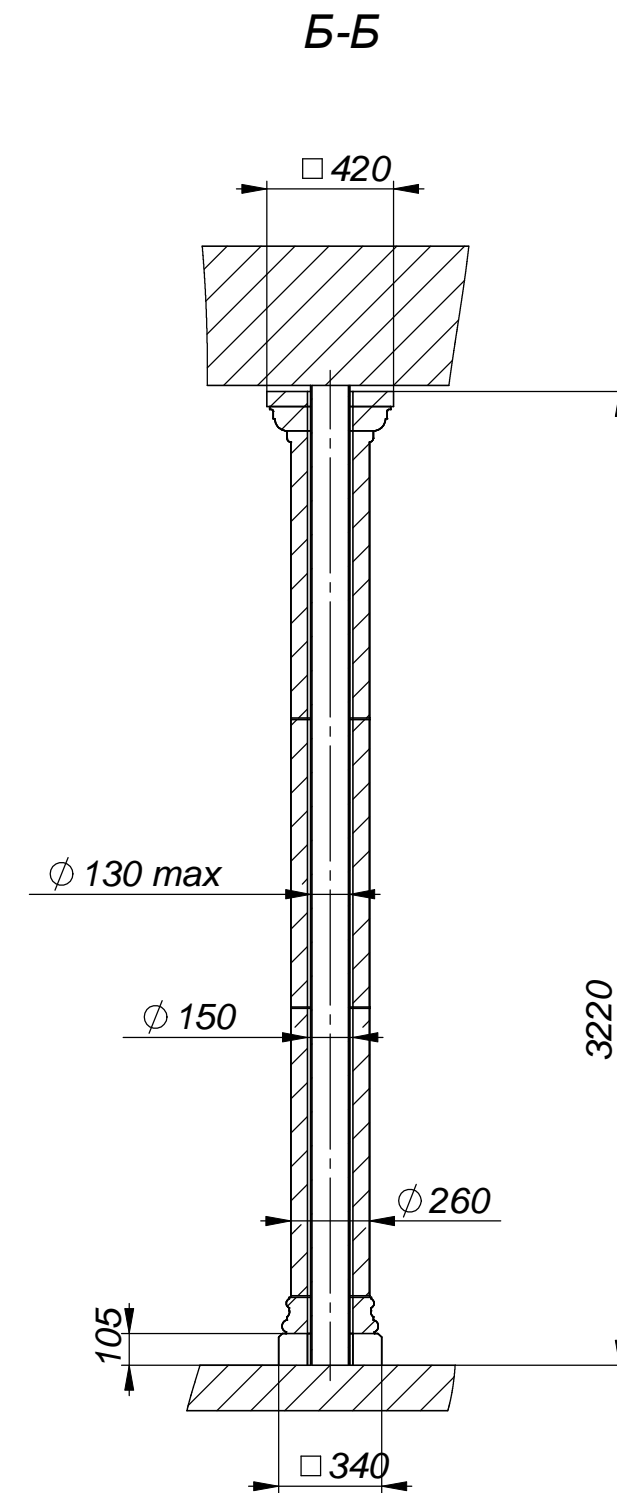
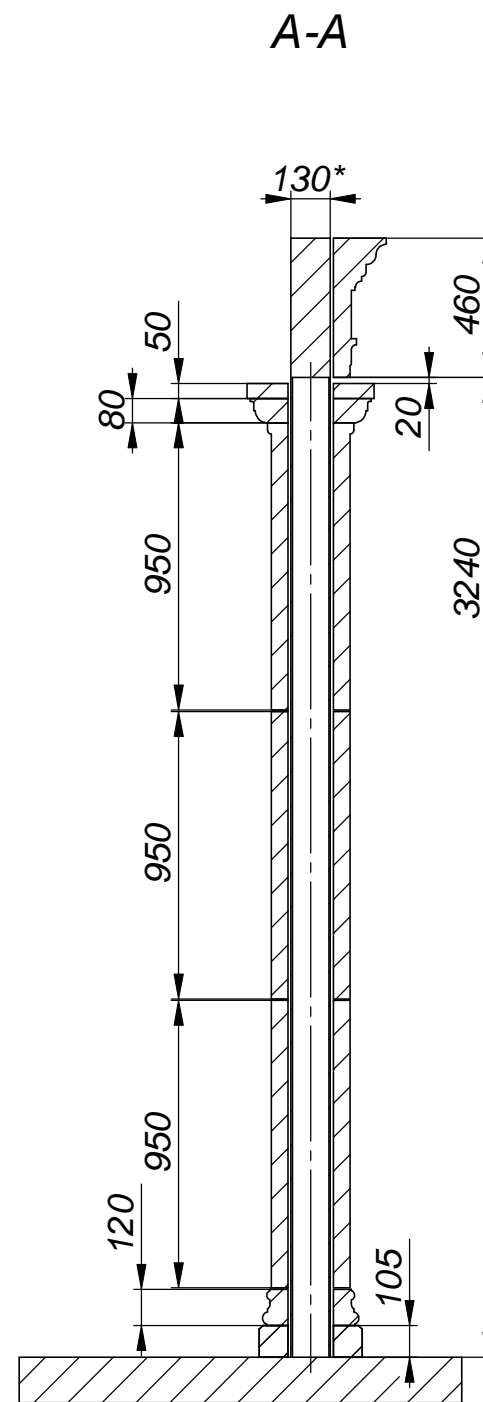
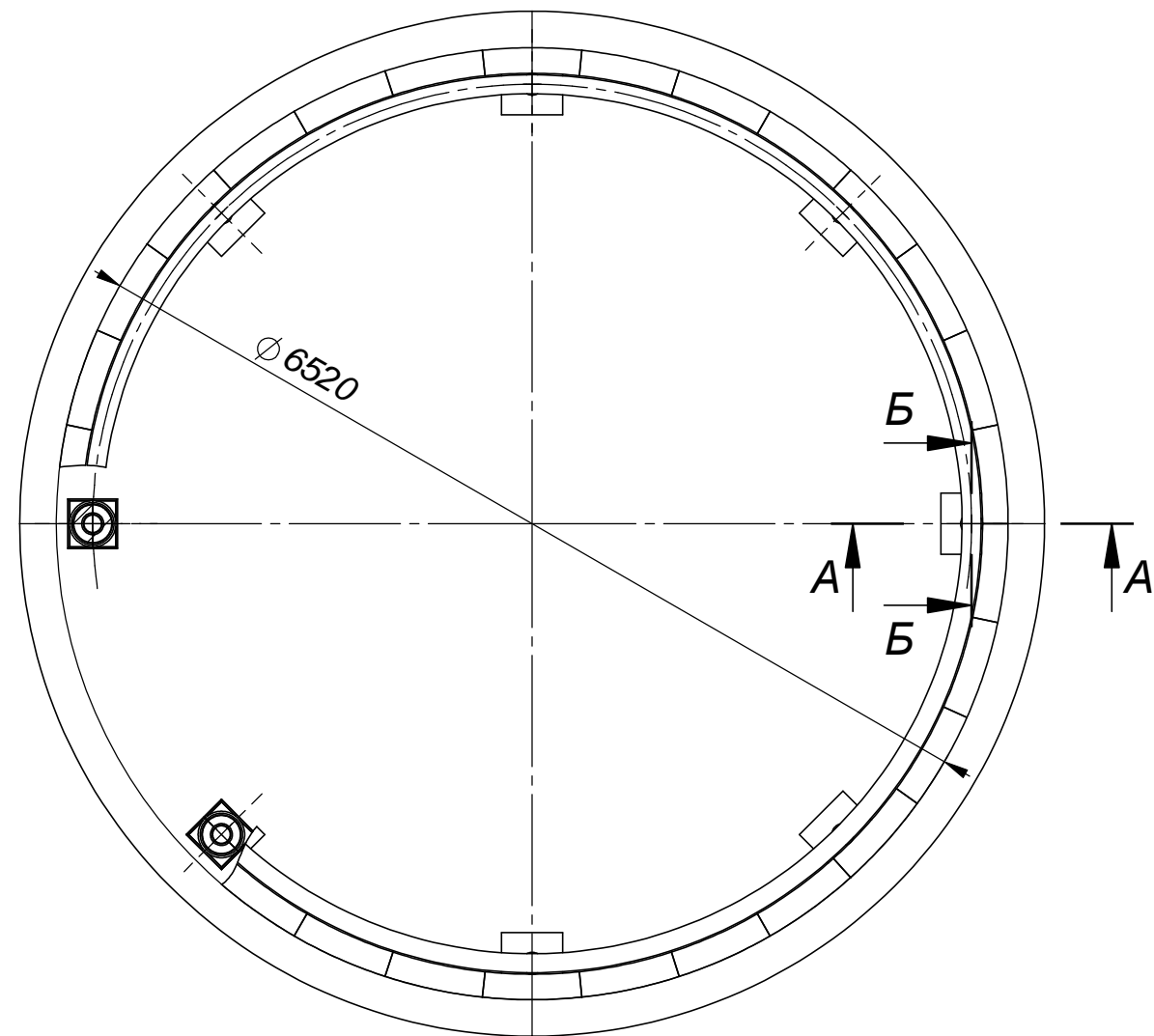


Несущая конструкция



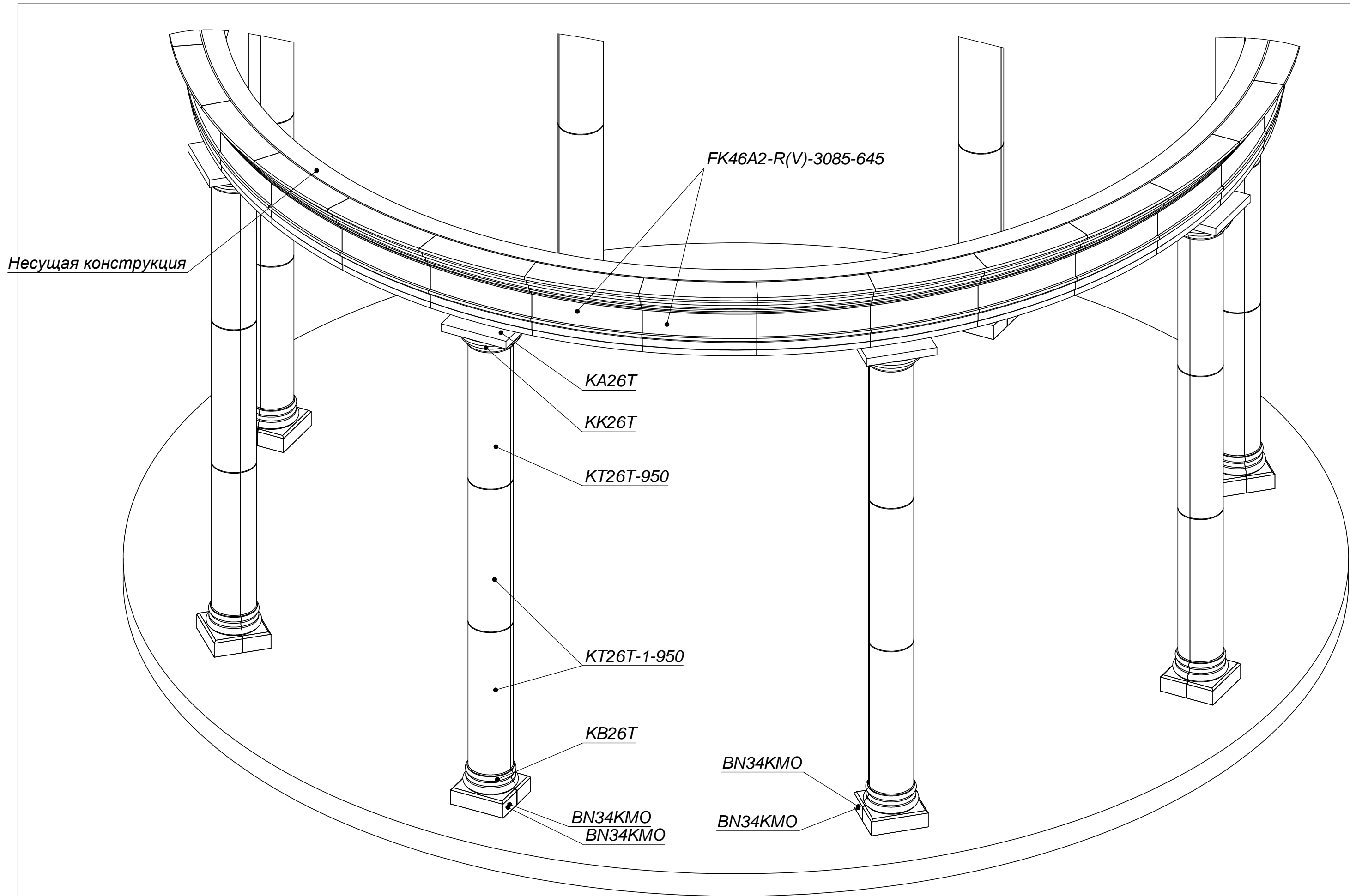
1. \* Размеры для справок
2. Несущая конструкция показана условно, как рекомендуемая
3. Толщина клеевых швов не более 10 мм
4. Зазоры между сопрягаемыми камнями 3...5 мм

	Подпись	Дата	LR602T		
Проектировщик	Скворцов Н.В.	06.02.2013			
Архитектор			Проект:	Лист	Листов
Заказчик			ООО "ТорФасад"	1	5
			Тел. 220-41-12; 220-41-13	Масштаб	
			www.topfacade.ru e-mail:	M1:50	
			info@topfacade.ru	№ чертежа	
				1	4167
				Масса	



1. \* Размеры для справок
2. Несущая конструкция показана условно, как рекомендуемая
3. Толщина клеевых швов не более 10 мм
4. Зазоры между сопрягаемыми камнями 3...5 мм

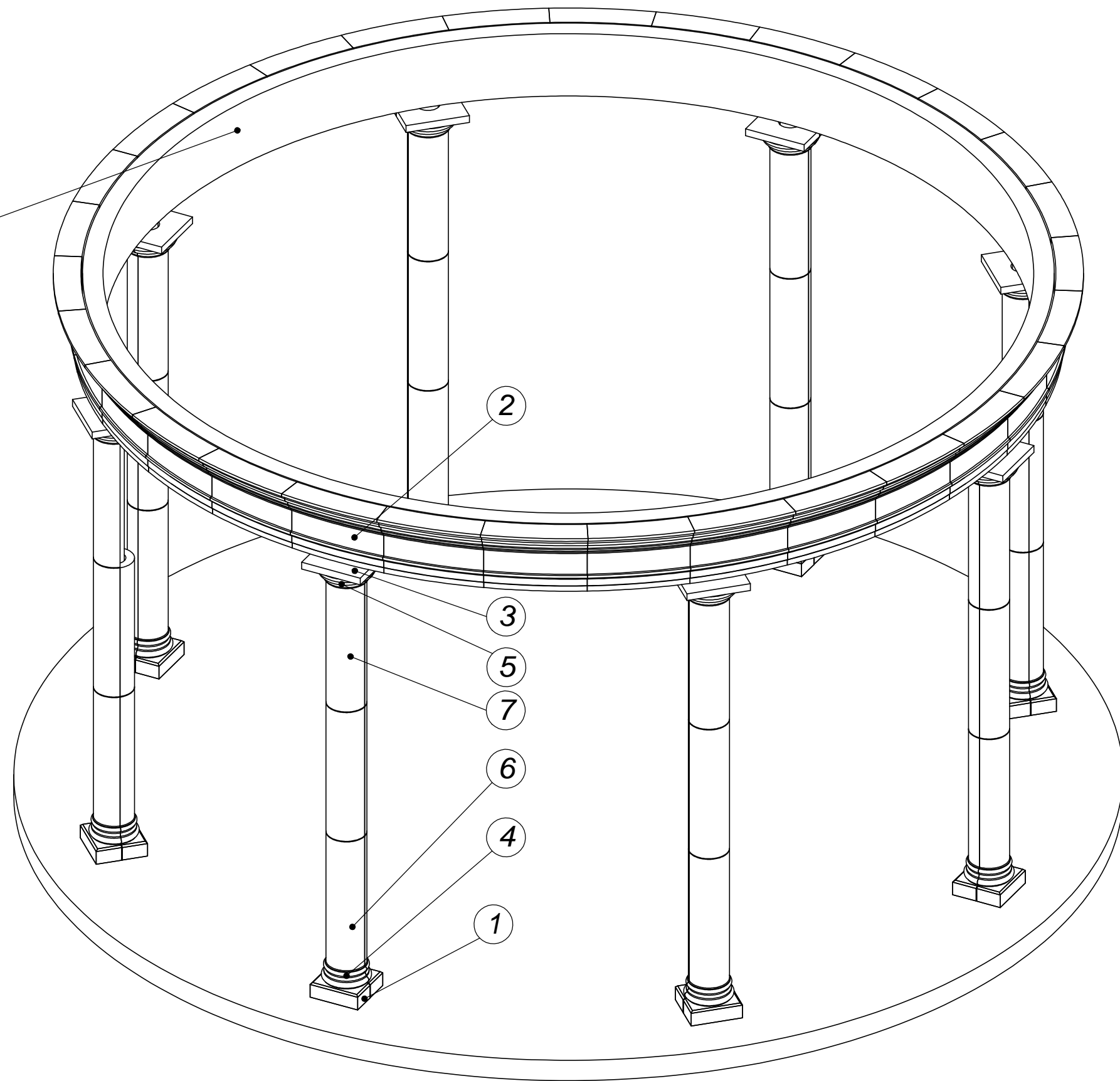
	Подпись	Дата	LR602T		
Проектировщик	Скворцов Н.В.	06.02.2013			
Архитектор			Проект:	Лист	Листов
Заказчик			ООО "ТорФасад" Тел. 220-41-12, 220-41-13 www.topfacade.ru e-mail: info@topfacade.ru	2	5
				№ чертежа	Масштаб
				2	4/167



1. Несущая конструкция показана условно, как рекомендуемая
2. Толщина клеевых швов не более 10 мм
3. Зазоры между сопрягаемыми камнями 3...5 мм

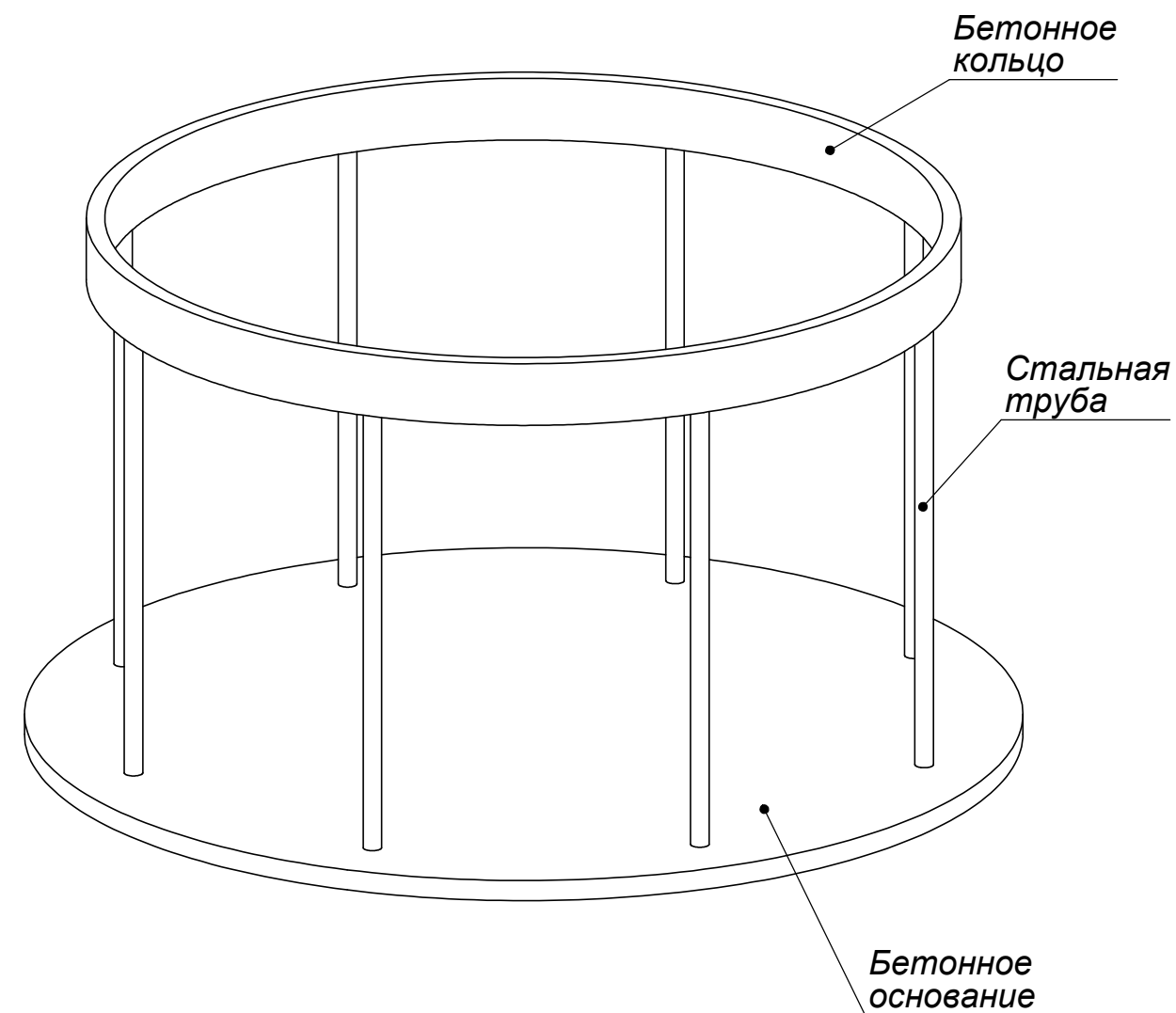
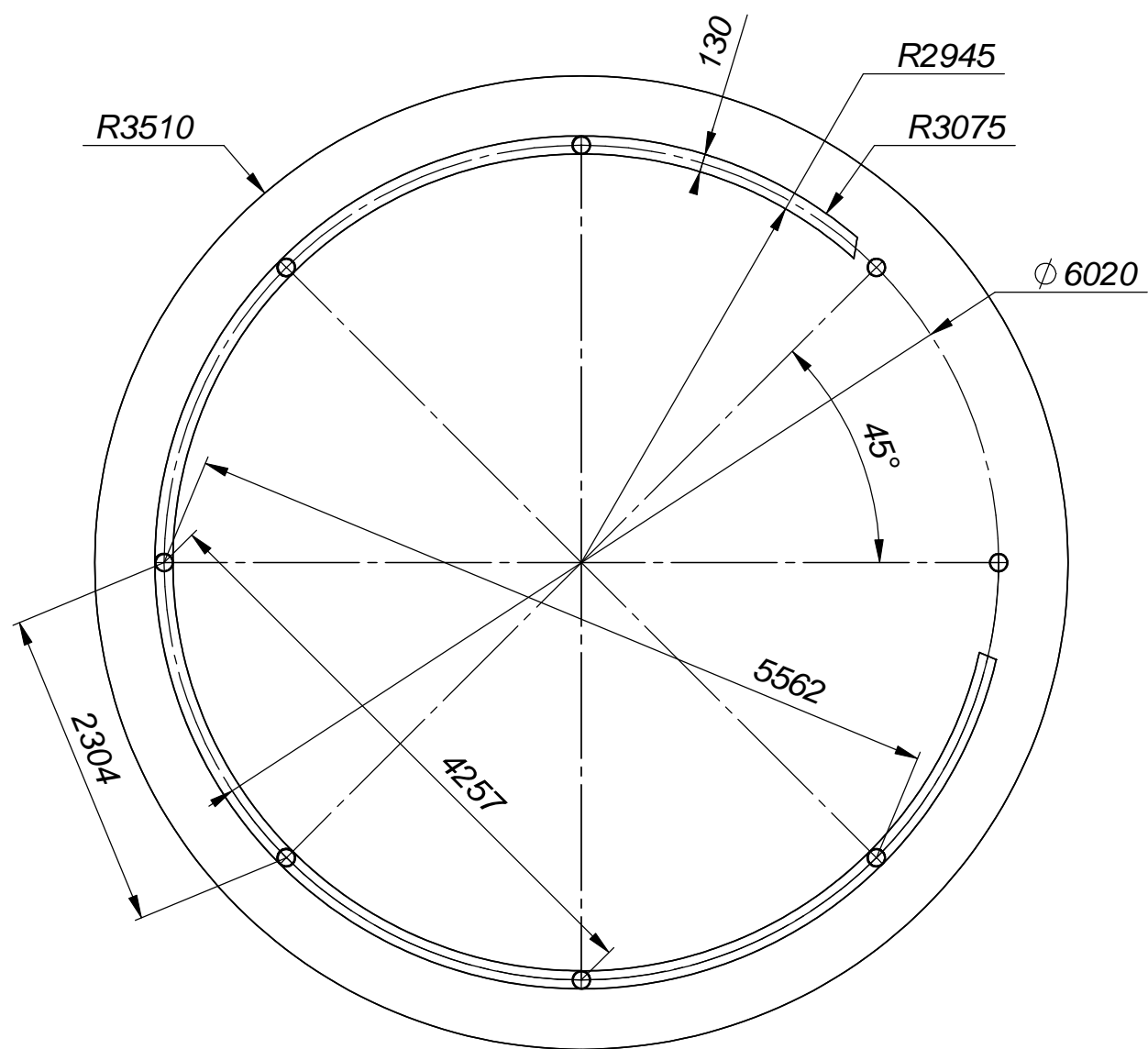
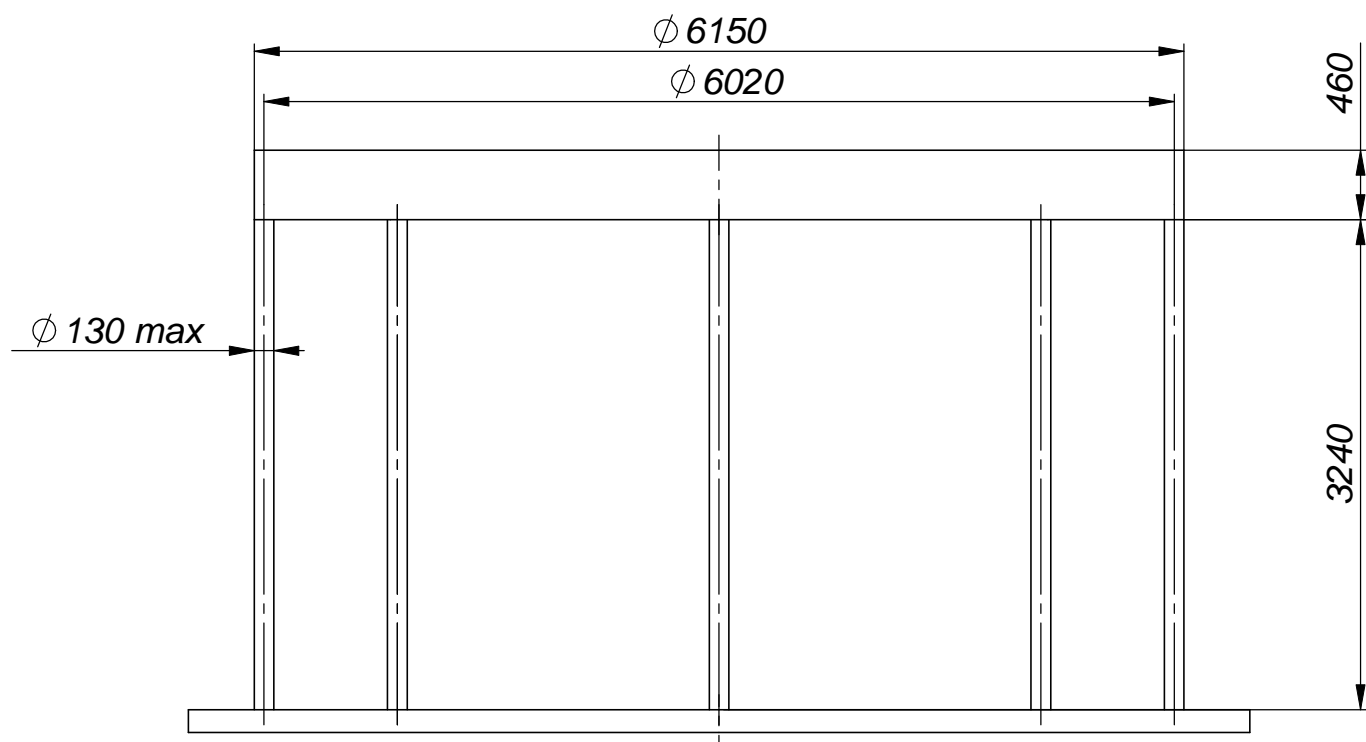
	Подпись	Дата	LR602T		
Проектировщик	Скворцов Н.В.	06.02.2013			
Архитектор			Проект:	Лист	Листов
Заказчик			000 "ТорФасад"	3	5
			Тел. 220-41-12, 220-41-13	Масштаб	
			www.topfacade.ru e-mail:	№ чертежа	
			info@topfacade.ru	3	4167
				Масса	

Несущая конструкция



Поз.	Обозначение	Наименование	Кол-во	Масса
1	BN34KMO	Основание тумбы	32	11.1
2	FK46A2-R(V)-3085-645	Карниз	30	55.4
3	KA26T	Абака колонны	16	8.7
4	KB26T	База колонны	16	6.4
5	KK26T	Капитель колонны	16	7.7
6	KT26T-1-950	Тело колонны	32	37.0
7	KT26T-950	Тело колонны	16	37.4

	Подпись	Дата	LR602T		
Проектировщик	Скворцов Н.В.	06.02.2013			
Архитектор			Проект:	Лист	Листов
Заказчик			ООО "ТорФасад"	4	5
			Тел. 220-41-12, 220-41-13	Масштаб	
			www.topfacade.ru e-mail:	М1:30	
			info@topfacade.ru	Масса	
				№ чертежа	
				4 4167	



1. Несущая конструкция приведена в качестве рекомендации, изготавливается сторонней организацией
2. Все размеры даны для справок

	Подпись	Дата	Монолит		
Проектировщик	Скворцов Н.В.	06.02.2013			
Архитектор			Проект:	Лист	Листов
Заказчик			ООО "ТорФасад"	5	5
			Тел. 220-41-12, 220-41-13	Масштаб	
			www.topfacade.ru e-mail:	M1:50	
			info@topfacade.ru	№ чертежа	
				5	0.0
				Масса	