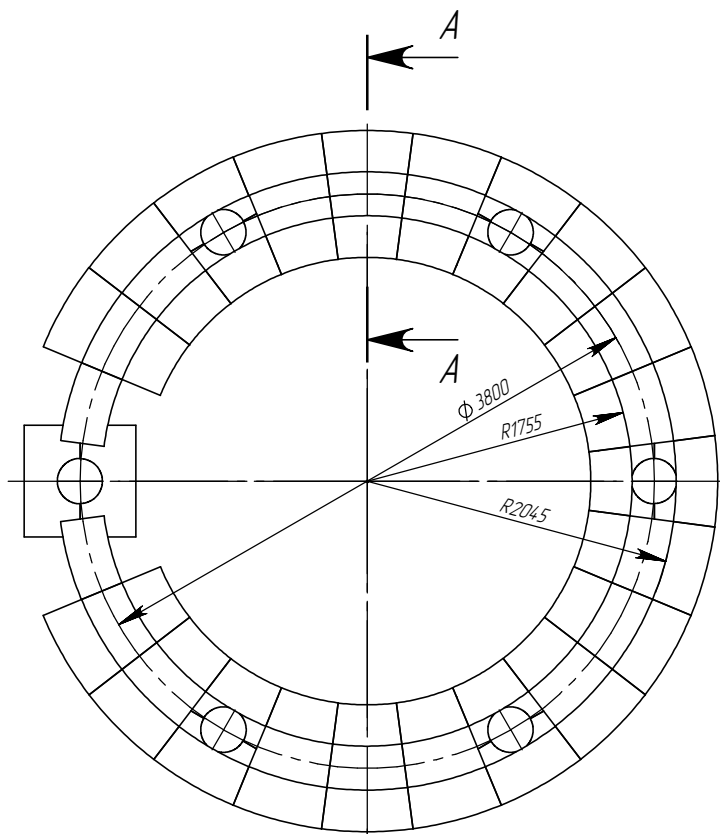
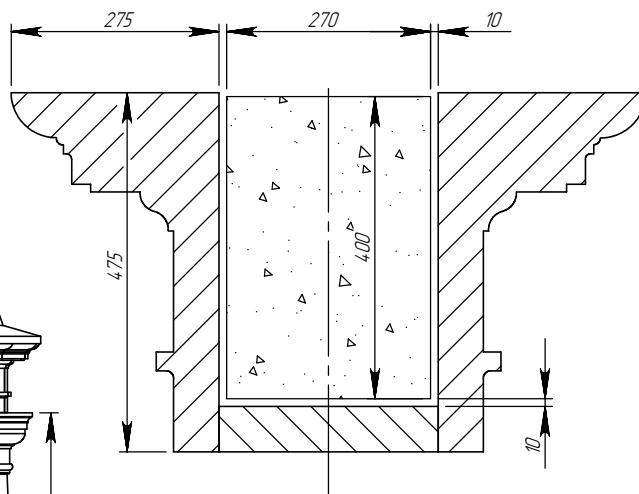
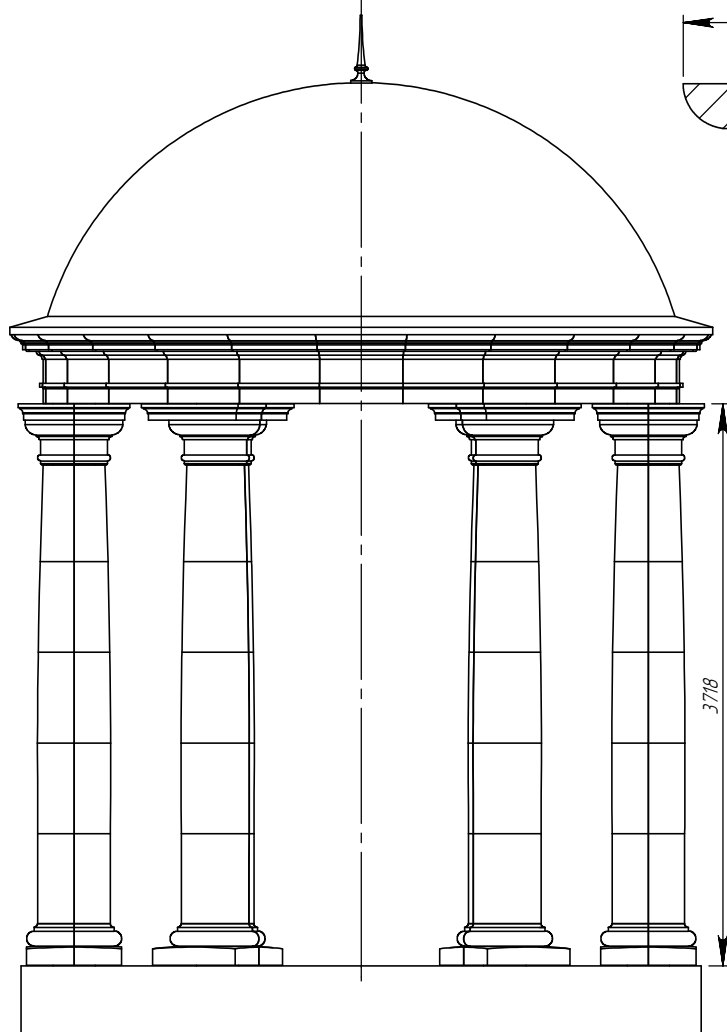


Спецификация			
Поз.	Обозначение	Кол-во	Масса
1	FK48AA-RI(VI)-1755-458	24	50.321
2	FK48AA-RO(VI)-2045-534	24	63.906
3	KA48T	12	4.9553
4	KB48T	12	31.644
5	KK48T	12	44.965
6	KP48T	12	43.894
7	KT48T-1	12	72.197
8	KT48T-2	12	74.246
9	KT48T-3	12	72.899
10	KT48T-4	12	64.033
11	KT48T-5	12	52.088
12	Подшив радиусный	18	19

	Подпись	Дата	LR380B			
Проектировщик		08.02.2011	Проект: ООО «ТопФасад» Тел. 220-41-12; 220-41-13 www.topfacade.ru e-mail: info@topfacade.ru	Лист	Листов	Масштаб
Архитектор				1	11	M1:40
Заказчик				№ чертежа	Масса, кг	
Цвет				1	25493.38	
Количество						

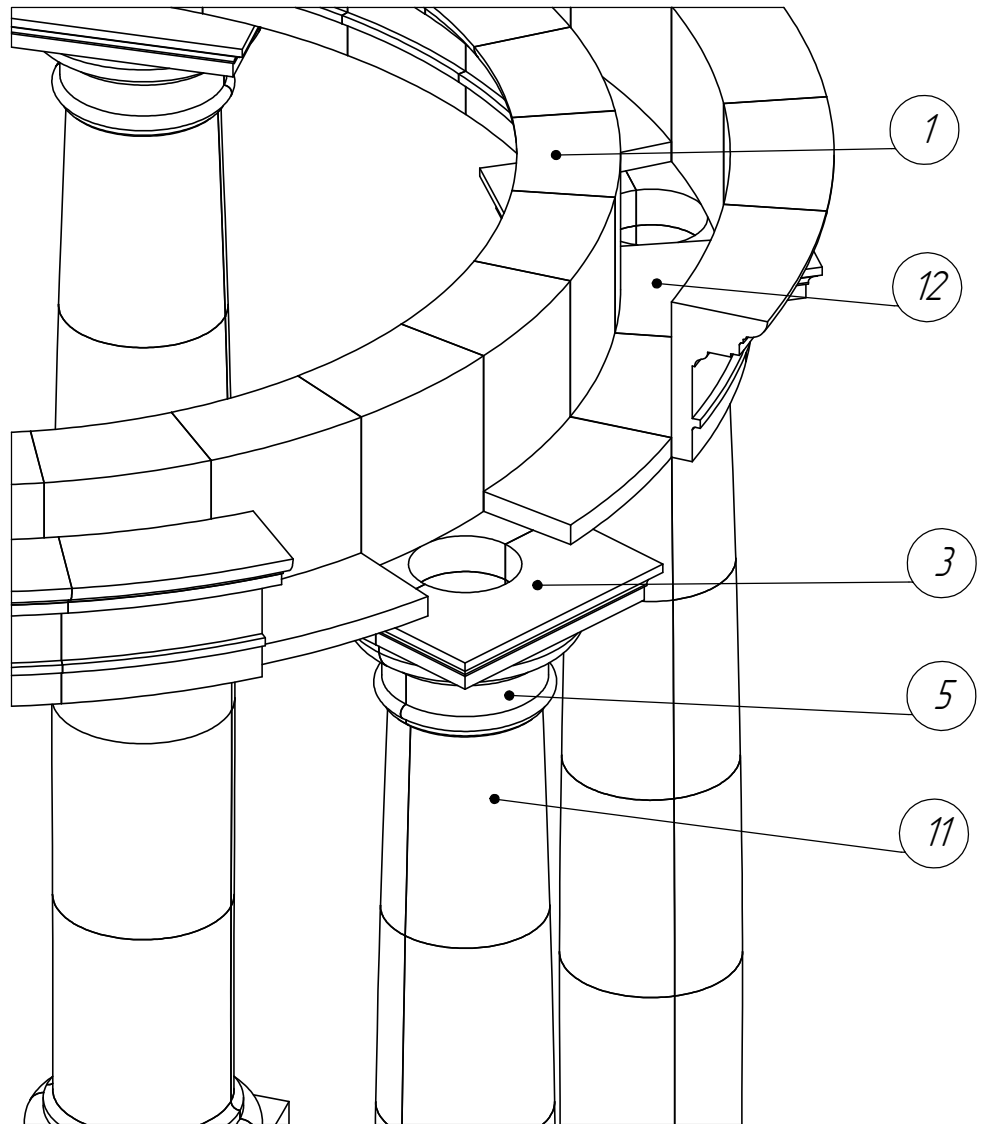


SECTION A-A
SCALE 1 : 10



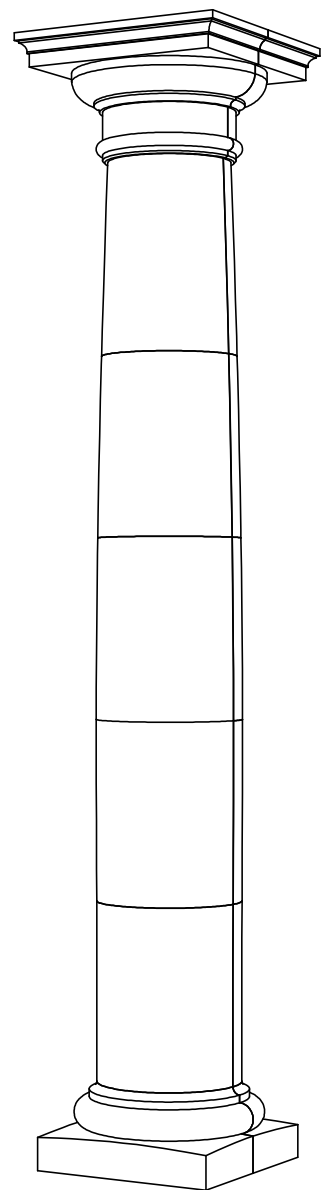
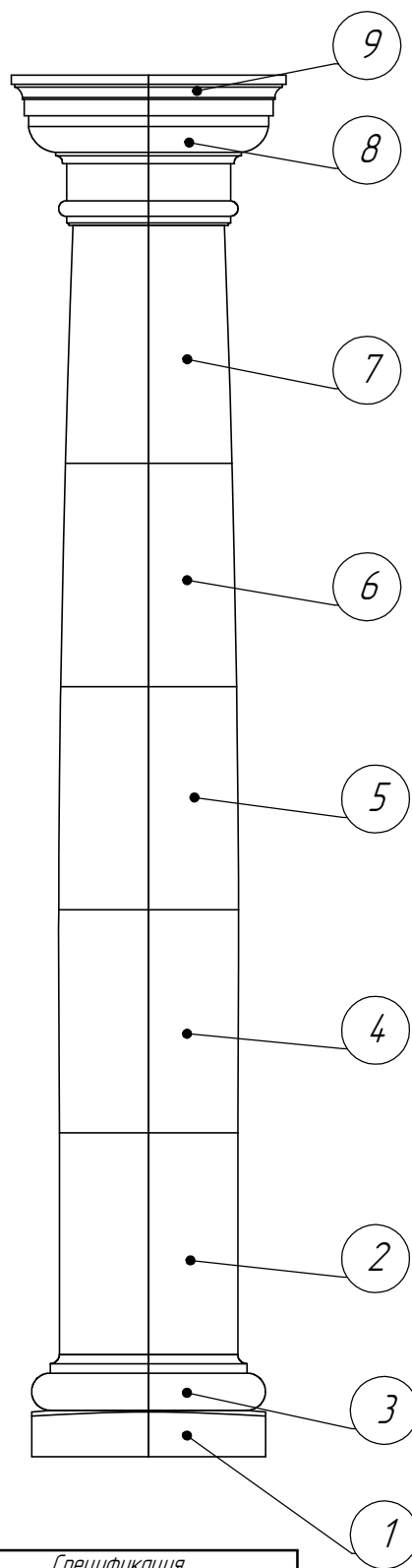
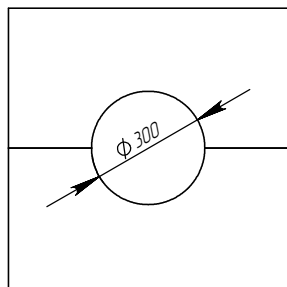
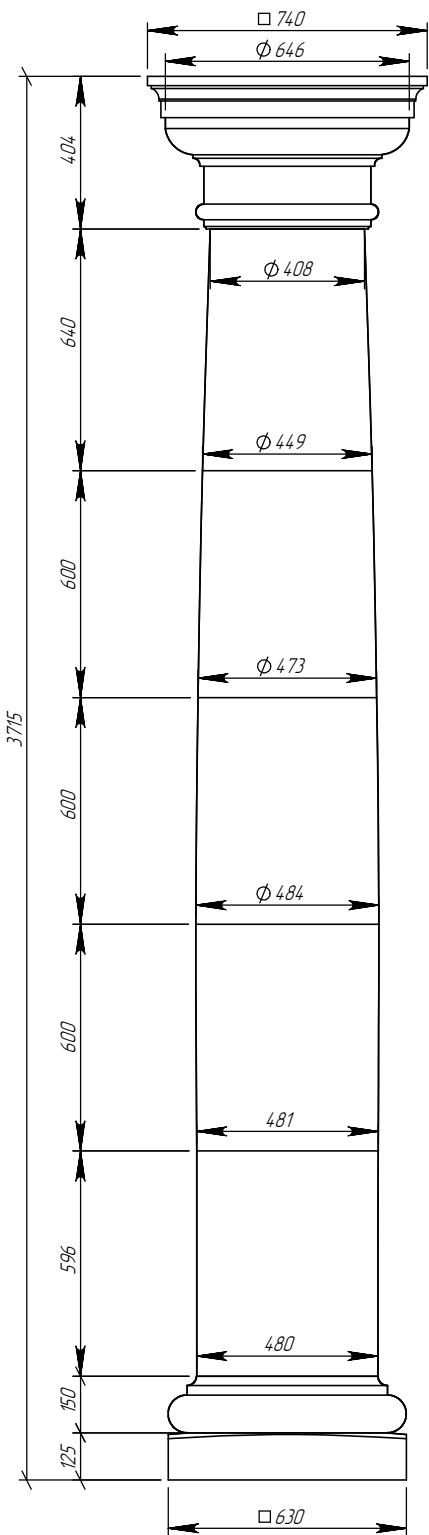
Максимальный диаметр
трубы колонны—250 мм.

	<i>Подпись</i>	<i>Дата</i>	LR380B			
<i>Проектировщик</i>		08.02.2011	Проект: ООО «ТопФасад» Тел. 220-41-12; 220-41-13 www.topfacade.ru e-mail: info@topfacade.ru	<i>Лист</i>	<i>Листов</i>	<i>Масштаб</i>
<i>Архитектор</i>				2	11	M1:50
<i>Заказчик</i>				<i>№ чертежа</i>	<i>Масса, кг</i>	
<i>Цвет</i>				2	25493.38	
<i>Количество</i>						



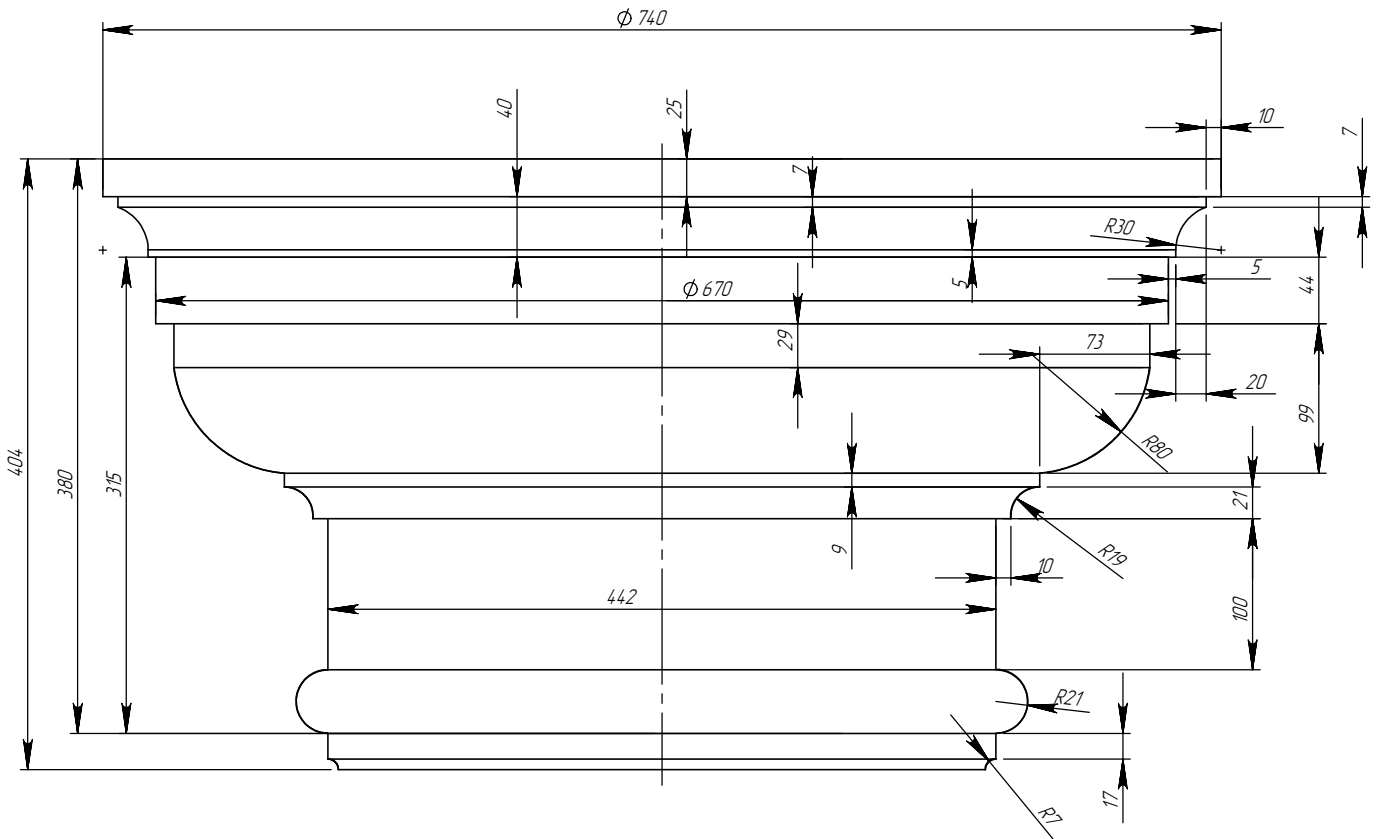
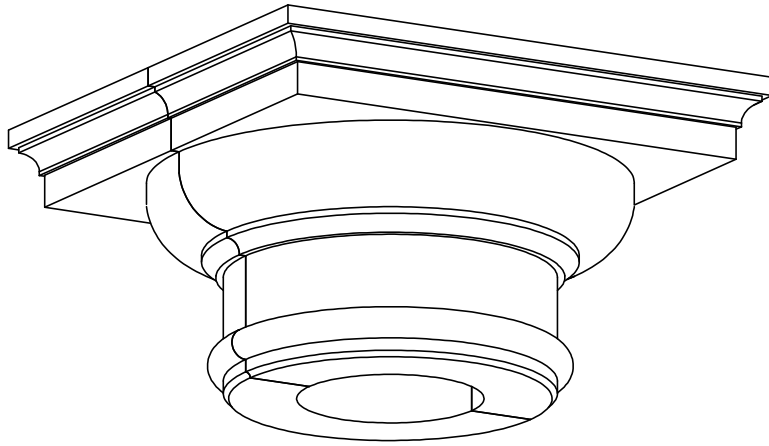
Z:\Проекты\LIBRARY\16 Ротонды\LR380B\LR380B

	<i>Подпись</i>	<i>Дата</i>	LR380B			
<i>Проектировщик</i>		<i>08.02.2011</i>	ООО «ТопФасад» Тел. 220-41-12; 220-41-13 www.topfacade.ru e-mail: info@topfacade.ru	<i>Лист</i>	<i>Листов</i>	<i>Масштаб</i>
<i>Архитектор</i>				3	11	M1:20
<i>Заказчик</i>				<i>№ чертежа</i>		<i>Масса, кг</i>
<i>Цвет</i>				3		25493.38
<i>Количество</i>						

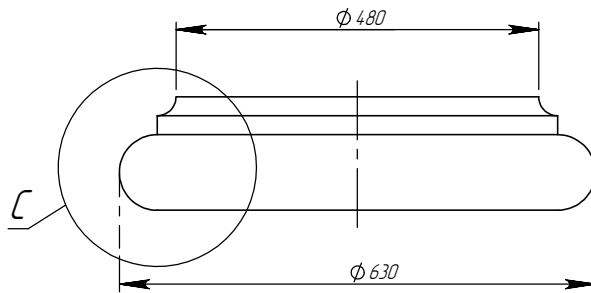
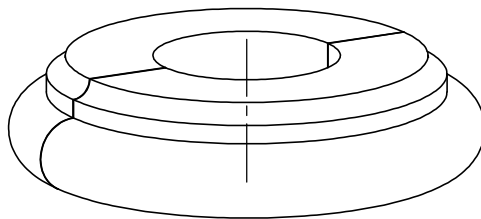


Спецификация			
Поз.	Обозначение	Кол-во	Масса
1	КР48Т	2	43.894
2	КТ48Т-1	2	72.197
3	КВ48Т	2	31.644
4	КТ48Т-2	2	74.246
5	КТ48Т-3	2	72.899
6	КТ48Т-4	2	64.033
7	КТ48Т-5	2	52.088
8	КК48Т	2	44.965
9	КА48Т	2	49.553

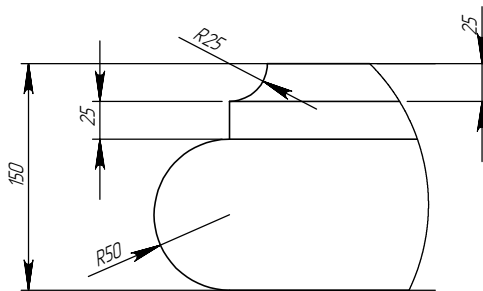
	Подпись	Дата	К48Т			
Проектировщик		08.02.2011	Проект: ООО «ТопФасад» Тел. 220-41-12; 220-41-13 www.topfacade.ru e-mail: info@topfacade.ru	Лист	Листов	Масштаб
Архитектор				4	11	М1:20
Заказчик				№ чертежа	Масса, кг	
Цвет				4	1011.04	
Количество						



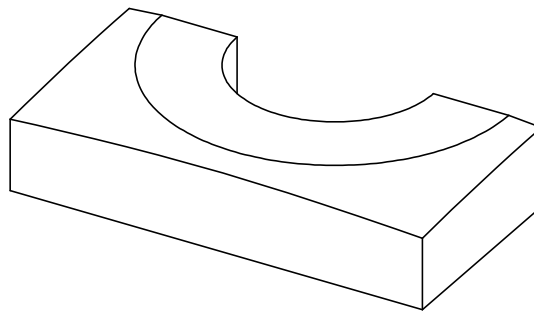
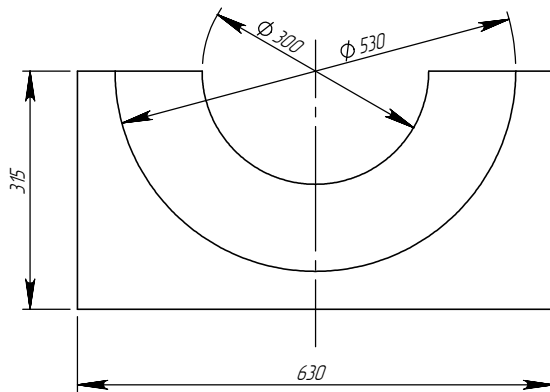
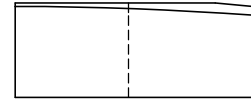
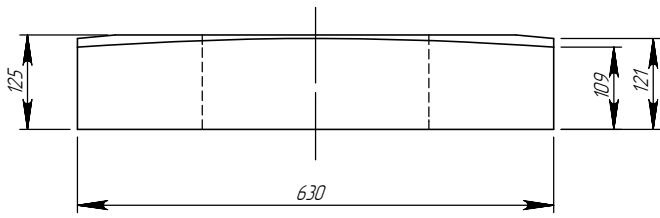
	<i>Подпись</i>	<i>Дата</i>	<i>капитель колонны с абакос</i>			
<i>Проектировщик</i>		<i>08.02.2011</i>	Проект: ООО «ТопФасад» Тел. 220-41-12; 220-41-13 www.topfacade.ru e-mail: info@topfacade.ru	<i>Лист</i>	<i>Листов</i>	<i>Масштаб</i>
<i>Архитектор</i>				5	11	M1.5
<i>Заказчик</i>				<i>№ чертежа</i>		<i>Масса, кг</i>
<i>Цвет</i>				5		208.924
<i>Количество</i>						



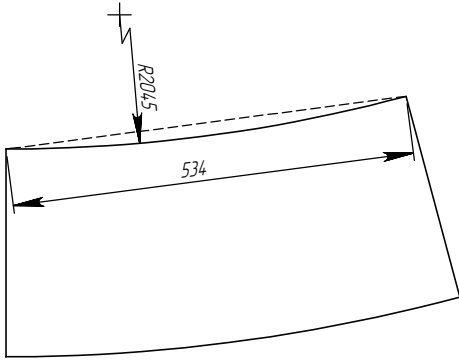
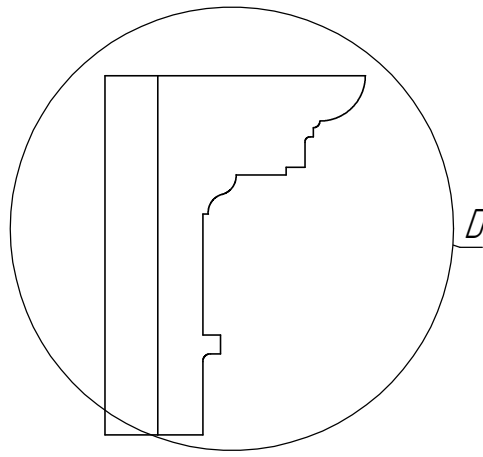
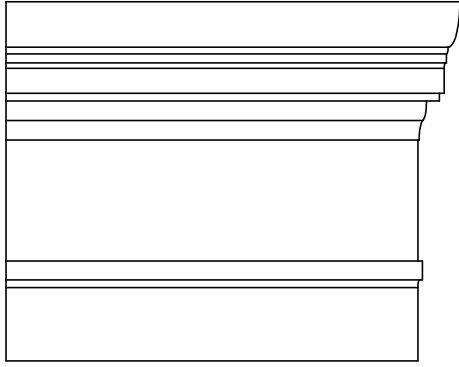
DETAIL C
SCALE 1 : 5



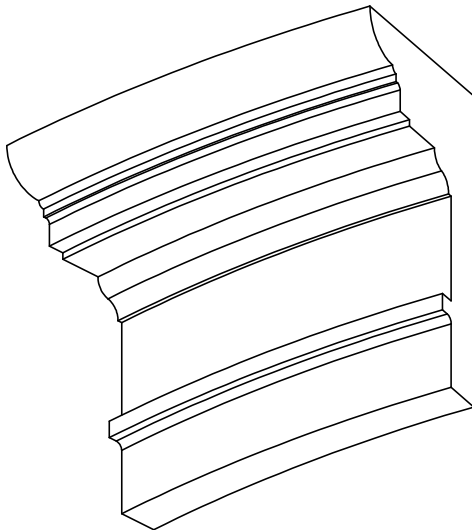
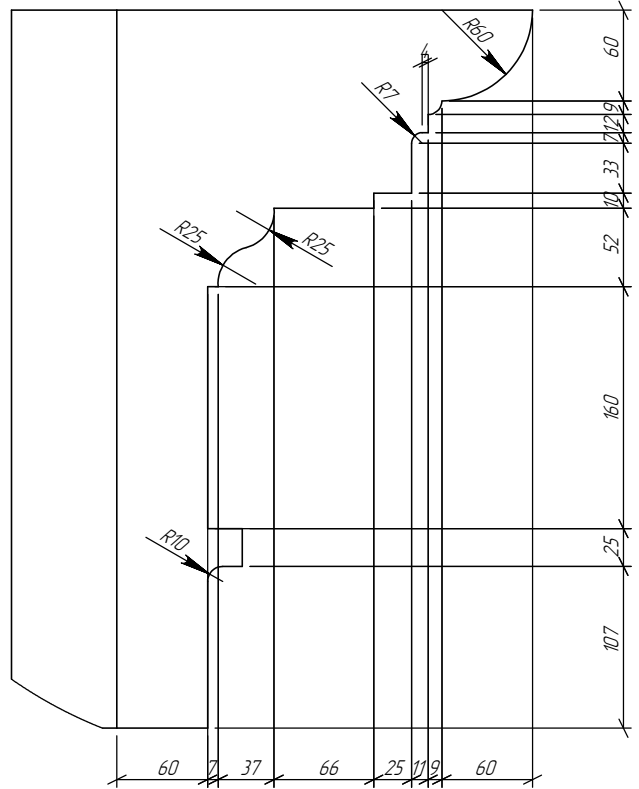
	<i>Подпись</i>	<i>Дата</i>	<i>База колонны</i>		
<i>Проектировщик</i>		08.02.2011			
<i>Архитектор</i>			Проект:	<i>Лист</i>	<i>Листов</i>
<i>Заказчик</i>			ООО «ТопФасад» Тел. 220-41-12; 220-41-13 www.topfacade.ru e-mail: info@topfacade.ru	6	11
<i>Цвет</i>				<i>№ чертежа</i>	
<i>Количество</i>				6	
				<i>Масштаб</i>	
				М1:10	
				<i>Масса, кг</i>	
				70.566	



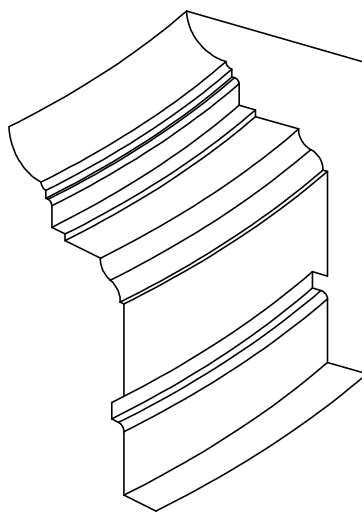
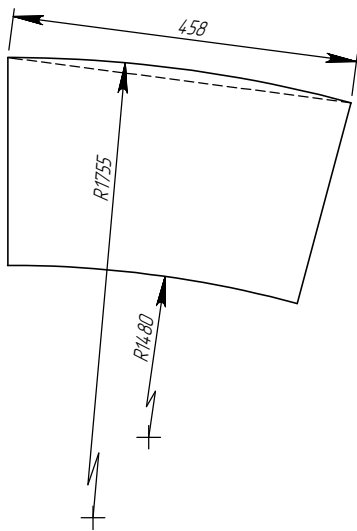
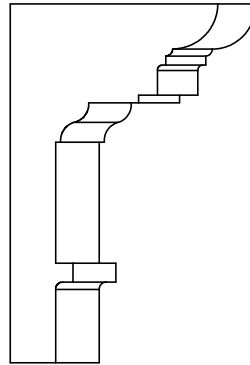
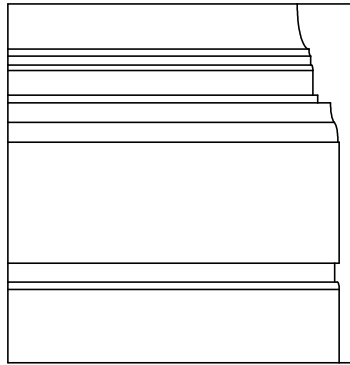
	<i>Подпись</i>	<i>Дата</i>	КР48Т			
<i>Проектировщик</i>	<i>Медведев А.И.</i>	<i>08.02.2011</i>				
<i>Архитектор</i>			ООО «ТопФасад» Тел. 220-41-12; 220-41-13 www.topfacade.ru e-mail: info@topfacade.ru	<i>Лист</i>	<i>Листов</i>	<i>Масштаб</i>
<i>Заказчик</i>				7	11	M 1:10
<i>Цвет</i>				<i>№ чертежа</i>		<i>Масса, кг</i>
<i>Количество</i>				7		43.894



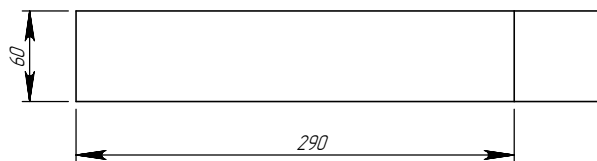
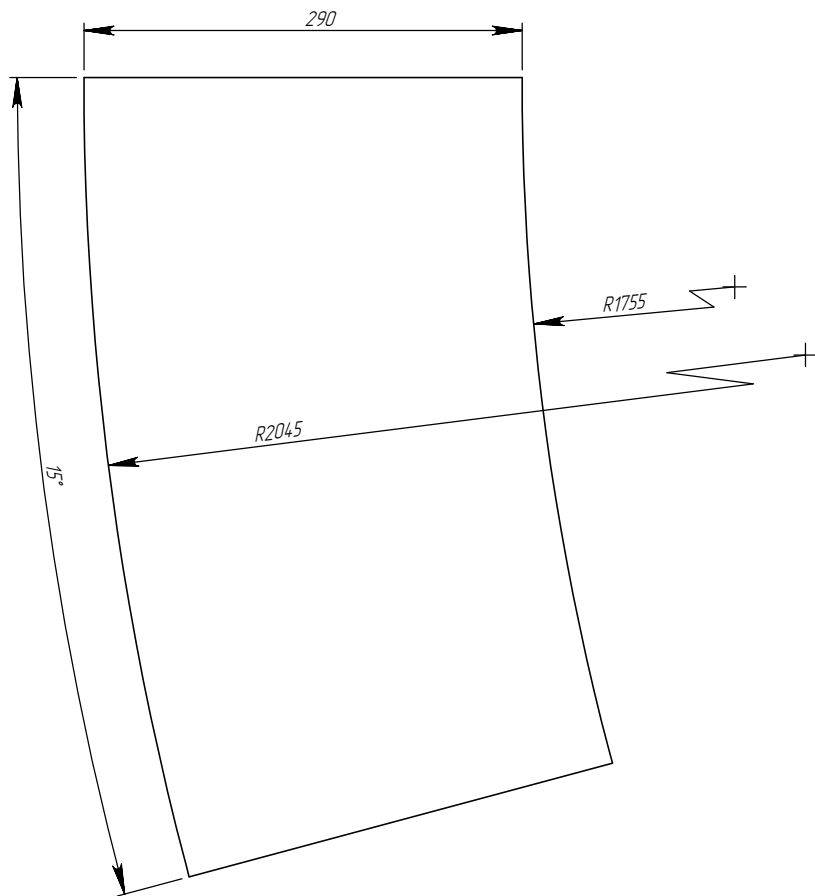
DETAIL D
SCALE 1:5



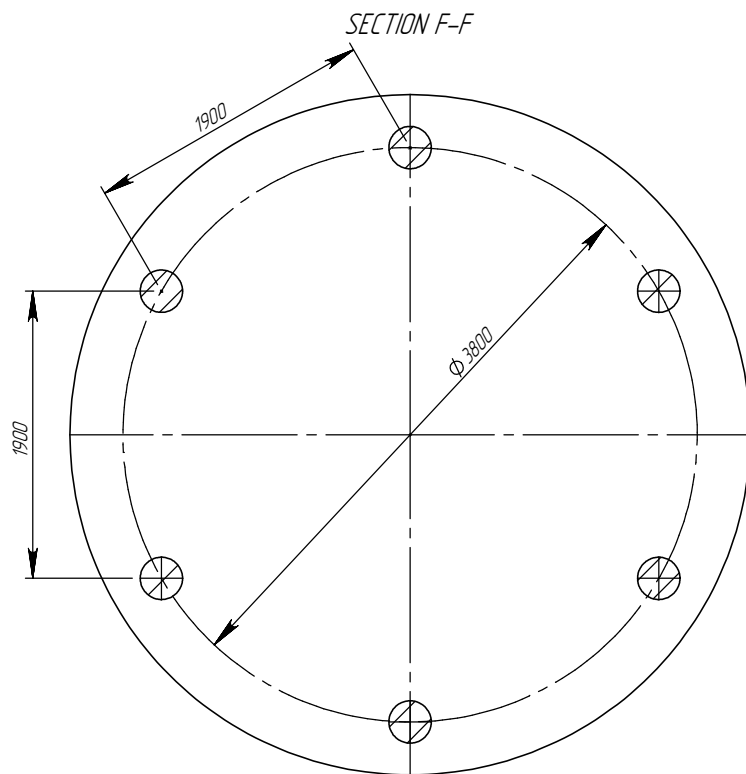
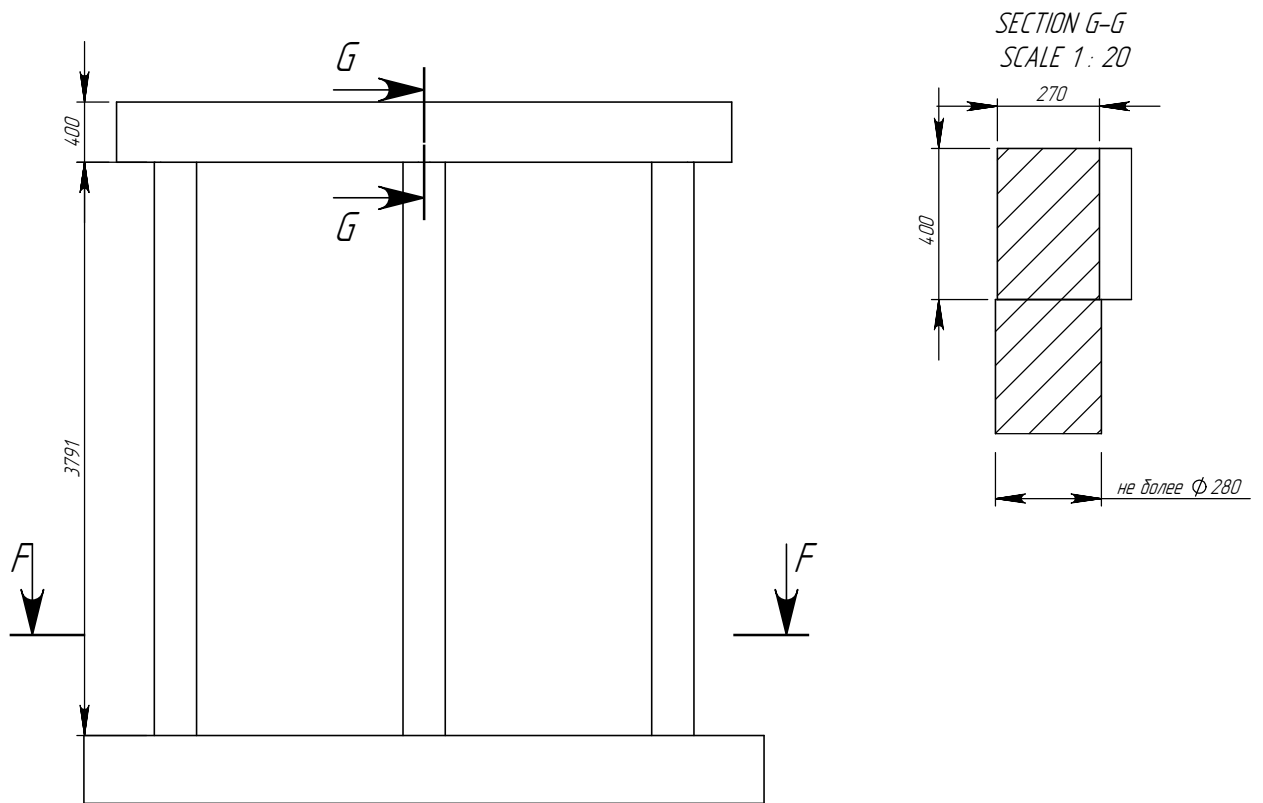
	<i>Подпись</i>	<i>Дата</i>	FK48AA-RO(V)-2045-534			
<i>Проектировщик</i>	<i>Медведев А.И.</i>	<i>08.02.2011</i>				
<i>Архитектор</i>			Проект: ООО «ТопФасад» Тел. 220-41-12; 220-41-13 www.topfacade.ru e-mail: info@topfacade.ru	<i>Лист</i>	<i>Листов</i>	<i>Масштаб</i>
<i>Заказчик</i>				8	11	M1:10
<i>Цвет</i>				<i>№ чертежа</i>	<i>Масса, кг</i>	
<i>Количество</i>				8	63.906	



	<i>Подпись</i>	<i>Дата</i>	FK48AA-RI(V)-1755-458			
<i>Проектировщик</i>	<i>Медведев А.И.</i>	<i>08.02.2011</i>				
<i>Архитектор</i>			Проект: ООО «ТопФасад» Тел. 220-41-12; 220-41-13 www.topfacade.ru e-mail: info@topfacade.ru	<i>Лист</i>	<i>Листов</i>	<i>Масштаб</i>
<i>Заказчик</i>				9	11	M 1:10
<i>Цвет</i>				<i>№ чертежа</i>		<i>Масса, кг</i>
<i>Количество</i>				9		50.321



	<i>Подпись</i>	<i>Дата</i>	<i>Подшив радиусный</i>			
<i>Проектировщик</i>	<i>Медведев А.И.</i>	<i>08.02.2011</i>				
<i>Архитектор</i>			Проект: ООО «ТопФасад» Тел. 220-41-12; 220-41-13 www.topfacade.ru e-mail: info@topfacade.ru	<i>Лист</i>	<i>Листов</i>	<i>Масштаб</i>
<i>Заказчик</i>				10	11	M1.5
<i>Цвет</i>				<i>№ чертежа</i>		<i>Масса, кг</i>
<i>Количество</i>				10		19



	<i>Подпись</i>	<i>Дата</i>	<i>Основание под ротонду</i>		
<i>Проектировщик</i>	<i>Хайруллин А.Т.</i>	<i>08.02.2011</i>			
<i>Архитектор</i>			<i>Проект:</i>	<i>Лист</i>	<i>Листов</i>
<i>Заказчик</i>			<i>ООО "ТопФасад"</i>	11	11
<i>Цвет</i>			<i>Тел. 220-41-12; 220-41-13</i>	<i>№ чертежа</i>	
<i>Количество</i>			<i>www.topfacade.ru</i>	<i>Масса</i>	
			<i>e-mail: info@topfacade.ru</i>	11	16064.730