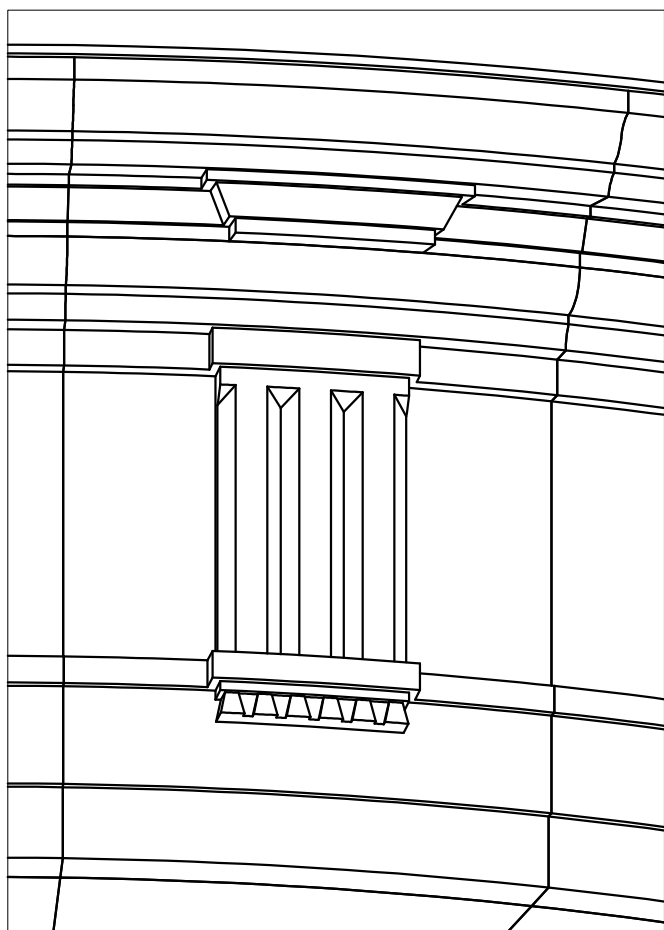
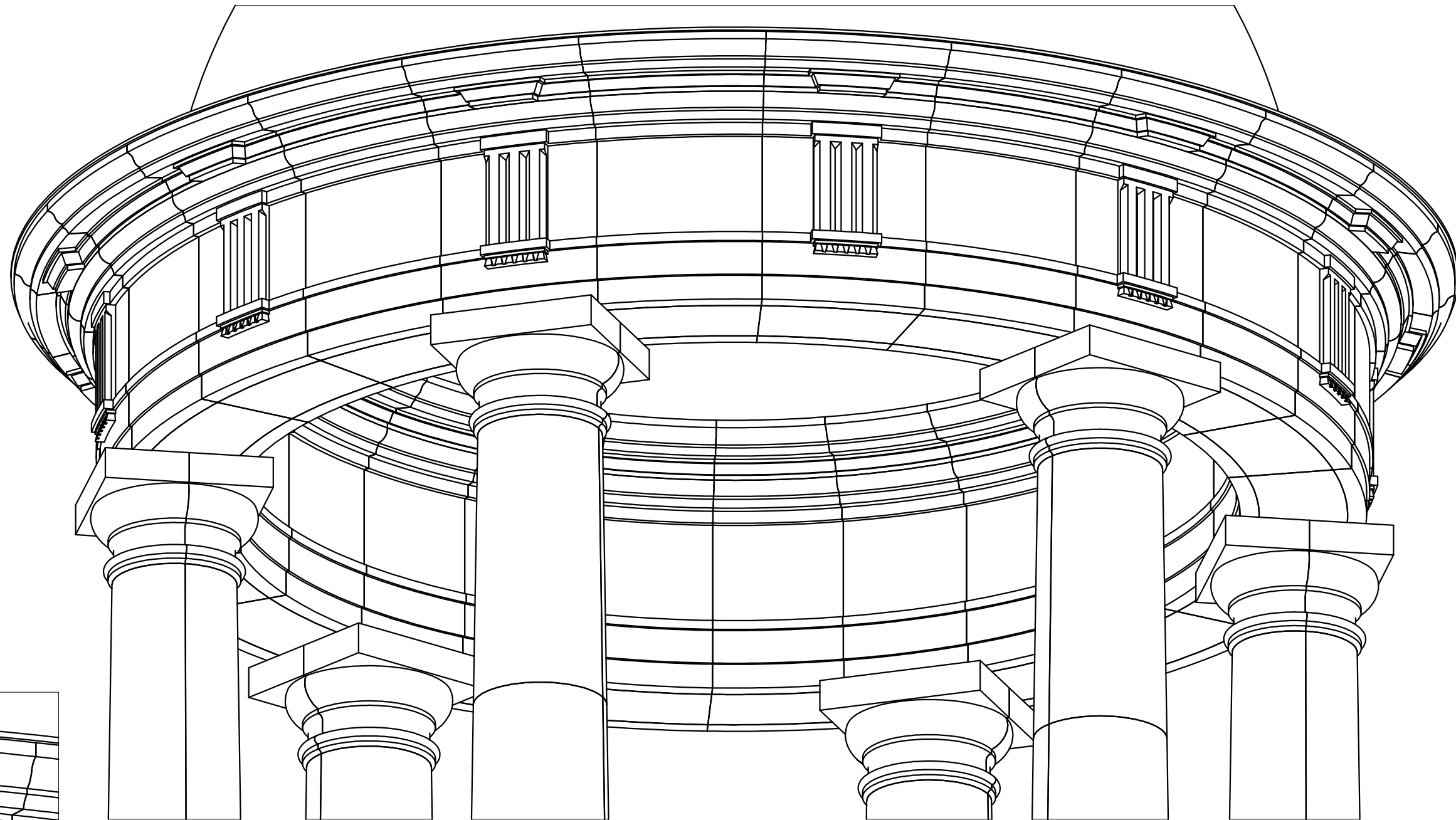


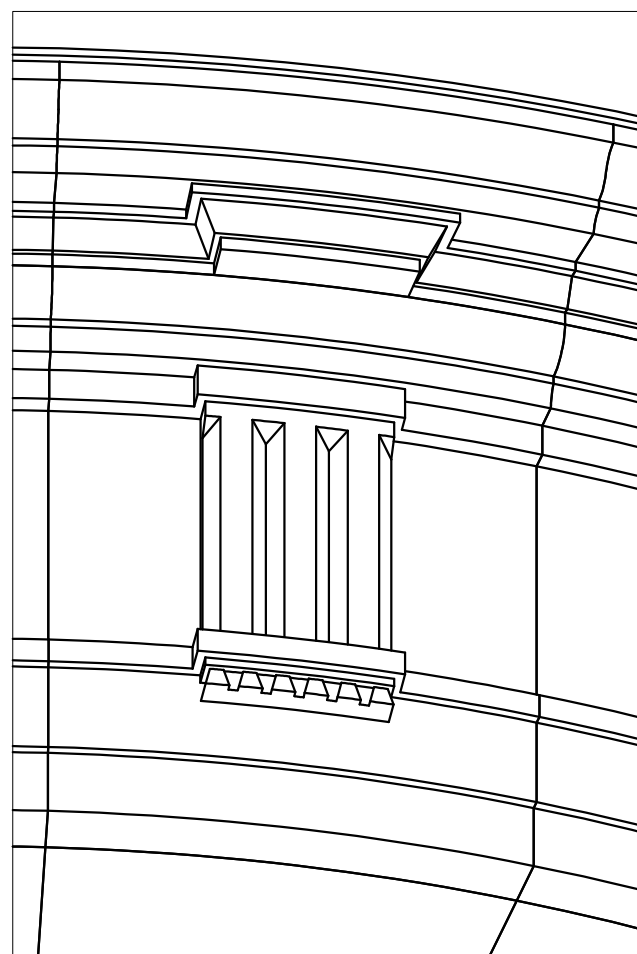
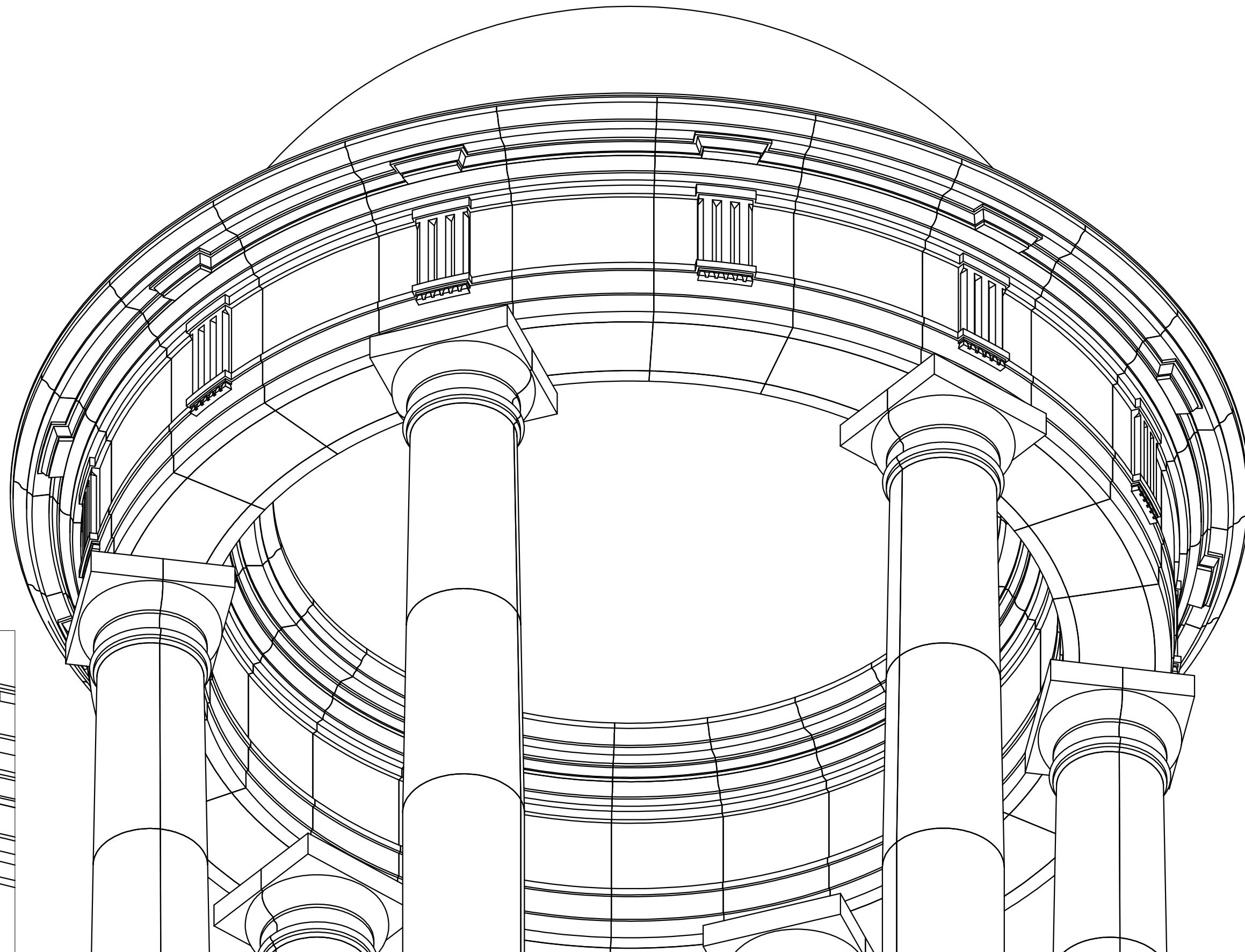
Спецификация			
Поз.	Обозначение	Кол-во	Масса кг.
1	FK80R-1(V)-1940-506	12	46.571
2	FK80R-1-R(V)-1660-433	24	32.624
3	FK80R-2-R(V)-1940-506	12	42.624
4	FK80R-2-R(V)-1660-433	24	34.591
5	FK80R-3-R(V)-1940-506	11	17.787
6	FK80R-3-R(V)-1660-433	24	13.952
7	FK80RG-1(V)-1940-506	12	46.571
8	FK80RG-2-R(V)-1940-506	12	42.624
9	FK80RG-3-R(V)-1940-506	13	17.787
10	KA54T	12	24.301
11	KB45T	12	24.06
12	KK45T	12	19.31
13	KK45T+	12	4.64
14	KP59T	12	36.761
15	KT45T-1	12	86.891
16	KT45T-2	12	78.481
17	KT45T-3	12	60.446
18	00280x60-P-R(V)-1660-433	18	17.417

Проектировщик	Подпись Медведев А.И.	Дата 19.04.2008	LR360G		
Архитектор			Проект:	Лист	Листов
Заказчик			000 «ТопФасад» Тел. 220-41-12; 220-41-13 www.topfacade.ru e-mail: info@topfacade.ru	1	4
Цвет				№ чертежа	Масштаб
Количество				1	29269149.24



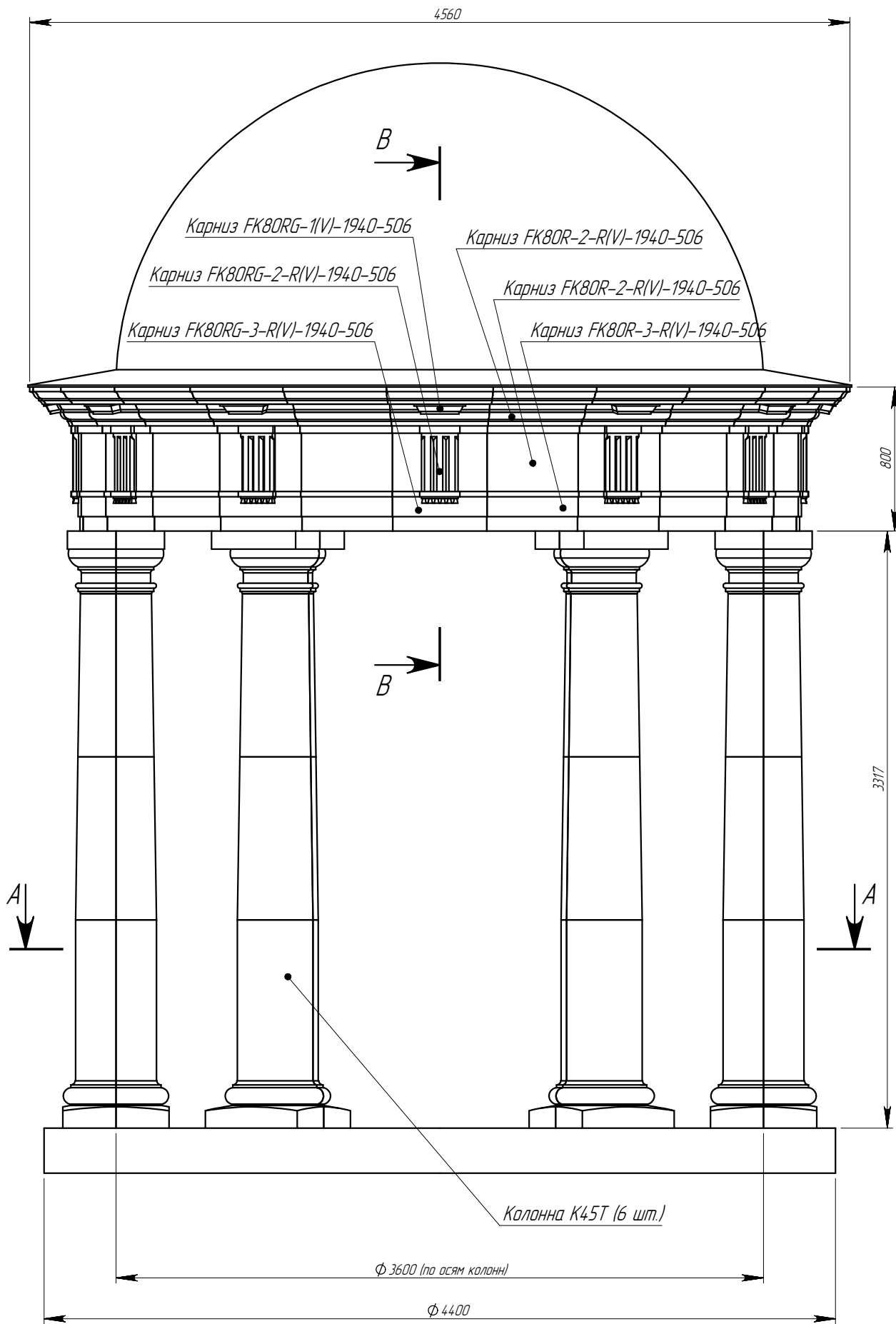
Z:\Проекты\LIBRARY\Романды\LR360G\LR360G

Проектировщик	Подпись Медведев А.И.	Дата 19.04.2008	LR360G		
Архитектор			Проект:	Лист	Листов
Заказчик			ООО «ТопФасад» Тел. 220-41-12; 220-41-13 www.topfacade.ru e-mail: info@topfacade.ru	2	4
Цвет				№ чертежа	Масштаб
Количество				2	29269149.24

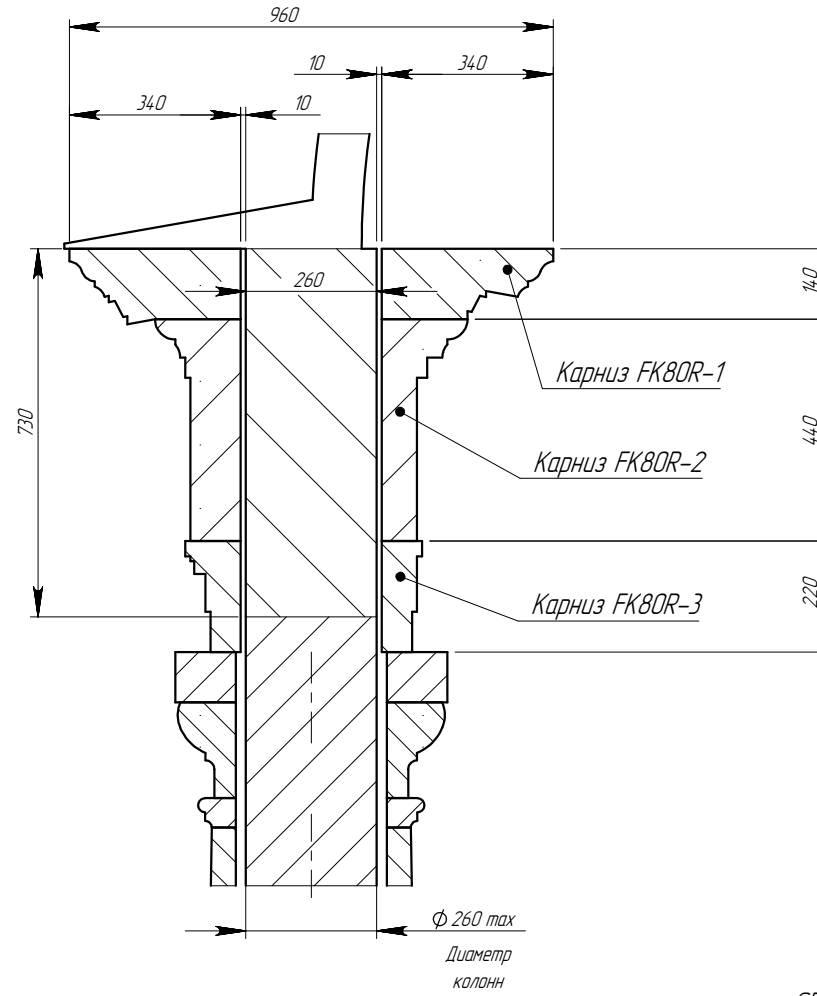


Z:\Проекты\ЛР360Г\Рабочие\ЛР360Г\ЛР360Г

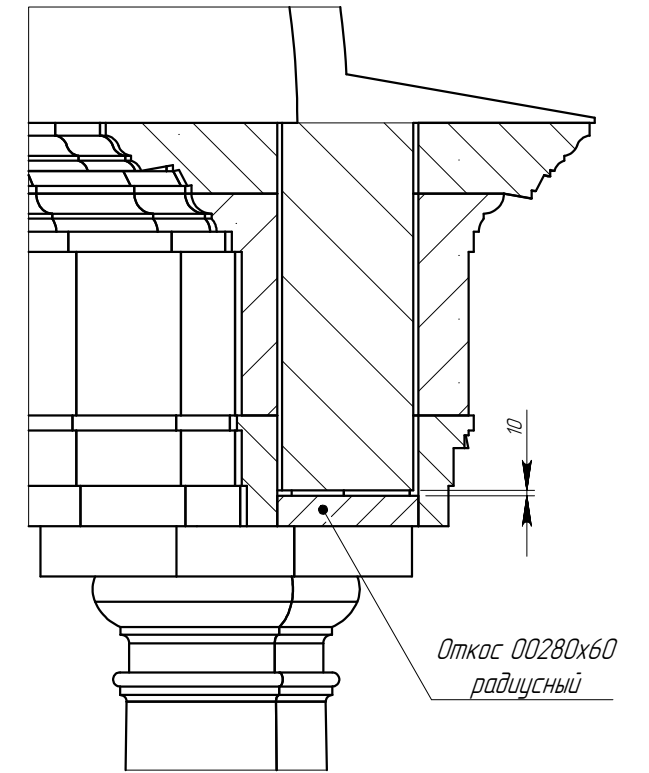
Проектировщик	Подпись Медведев А.И.	Дата 19.04.2008	LR360G		
Архитектор			Проект:	Лист	Листов
Заказчик			ООО «ТопФасад» Тел. 220-41-12; 220-41-13 www.topfacade.ru e-mail: info@topfacade.ru	3	4
Цвет				№ чертежа	Масштаб
Количество				3	29269149.24



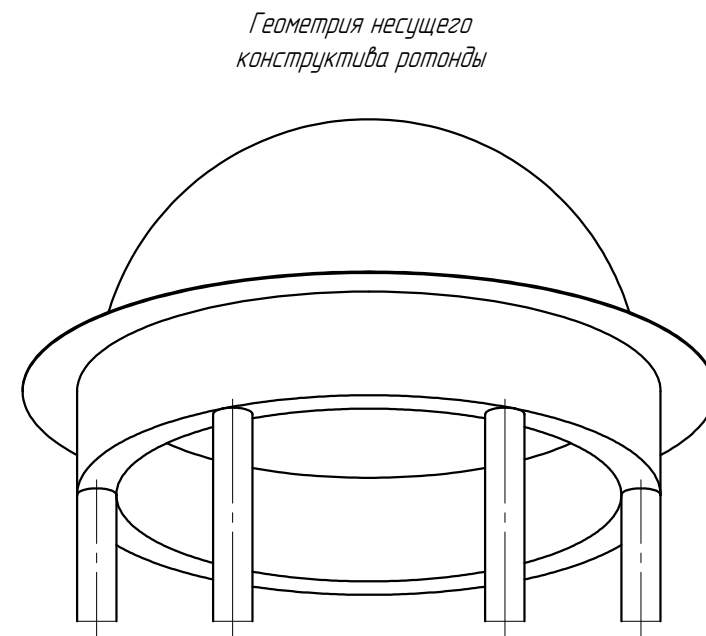
Сечение по колонне  
SCALE 1:15



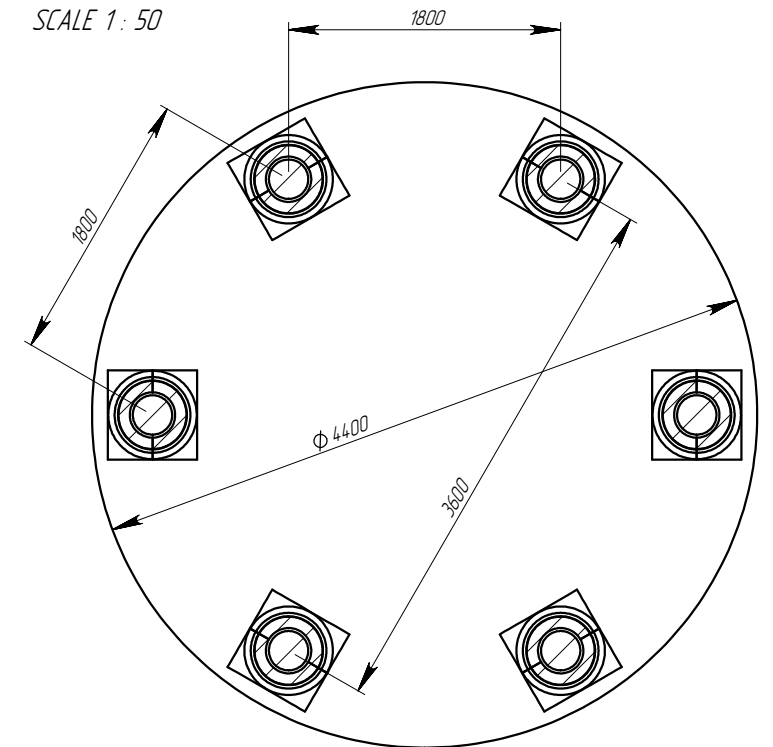
SECTION B-B  
SCALE 1:15



SECTION A-A  
SCALE 1:50



Геометрия несущего  
конструктива ротонды



Z:\Проекты\ЛР360Г\Ротонда\ЛР360Г\ЛР360Г

Проектировщик	Подпись Медведев А.И.	Дата 19.04.2008	LR360G		
Архитектор			Проект:	Лист	Листов
Заказчик			000 «ТопФасад» Тел. 220-41-12; 220-41-13 www.topfacade.ru e-mail: info@topfacade.ru	4	4
Цвет				№ чертежа	Масштаб
Количество				4	M1:30
					Масса
					29269149.24