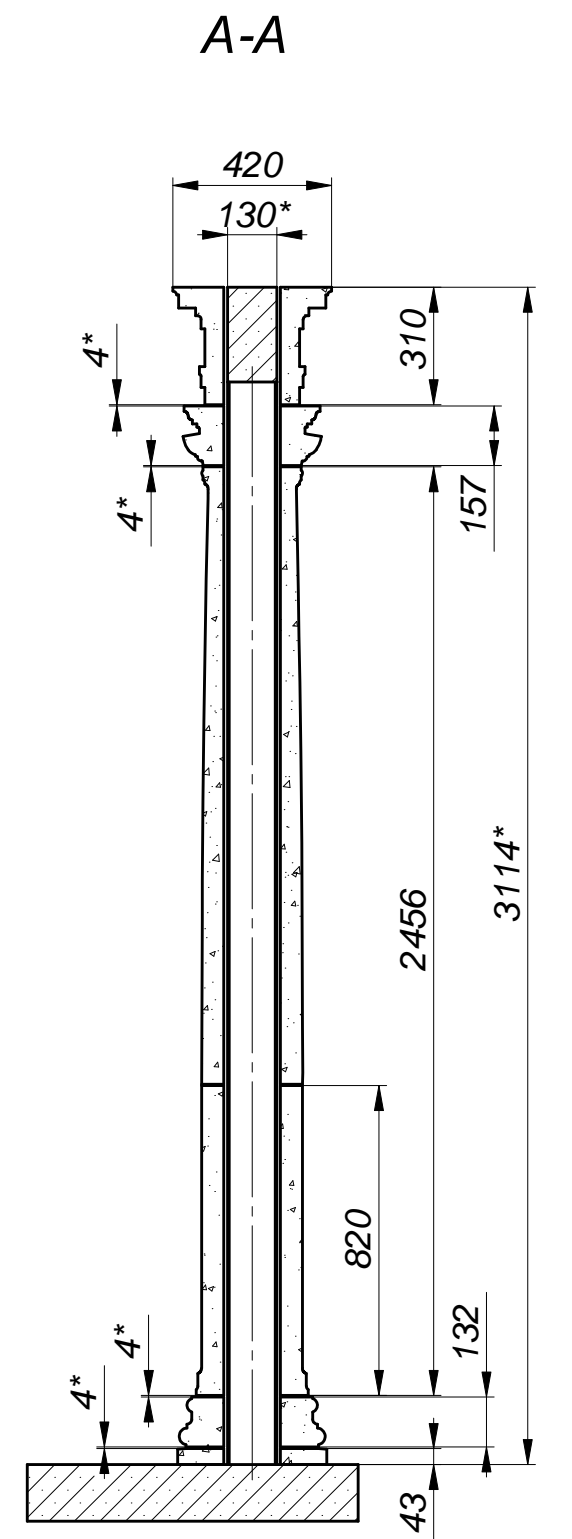
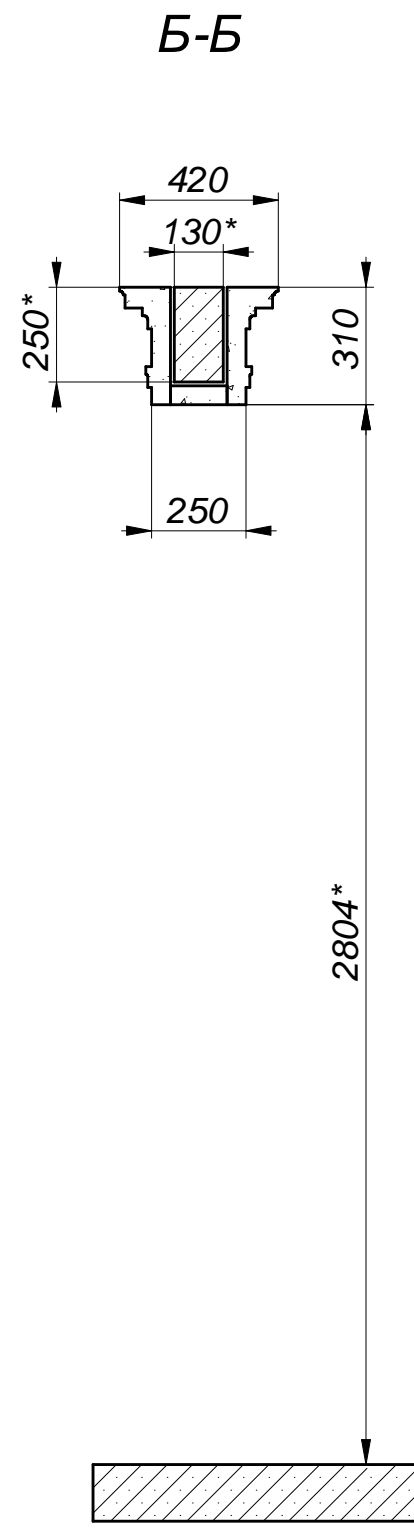
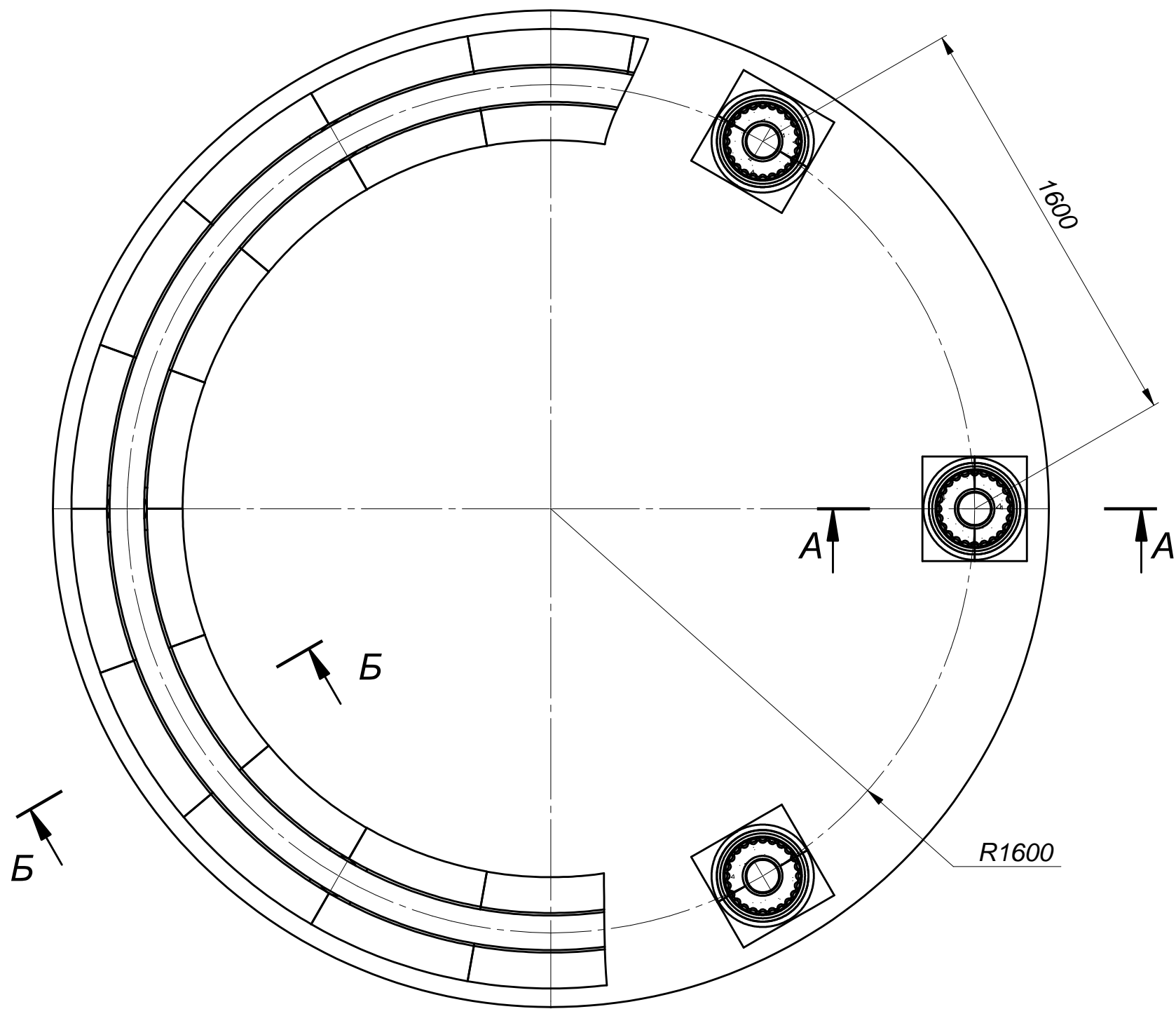


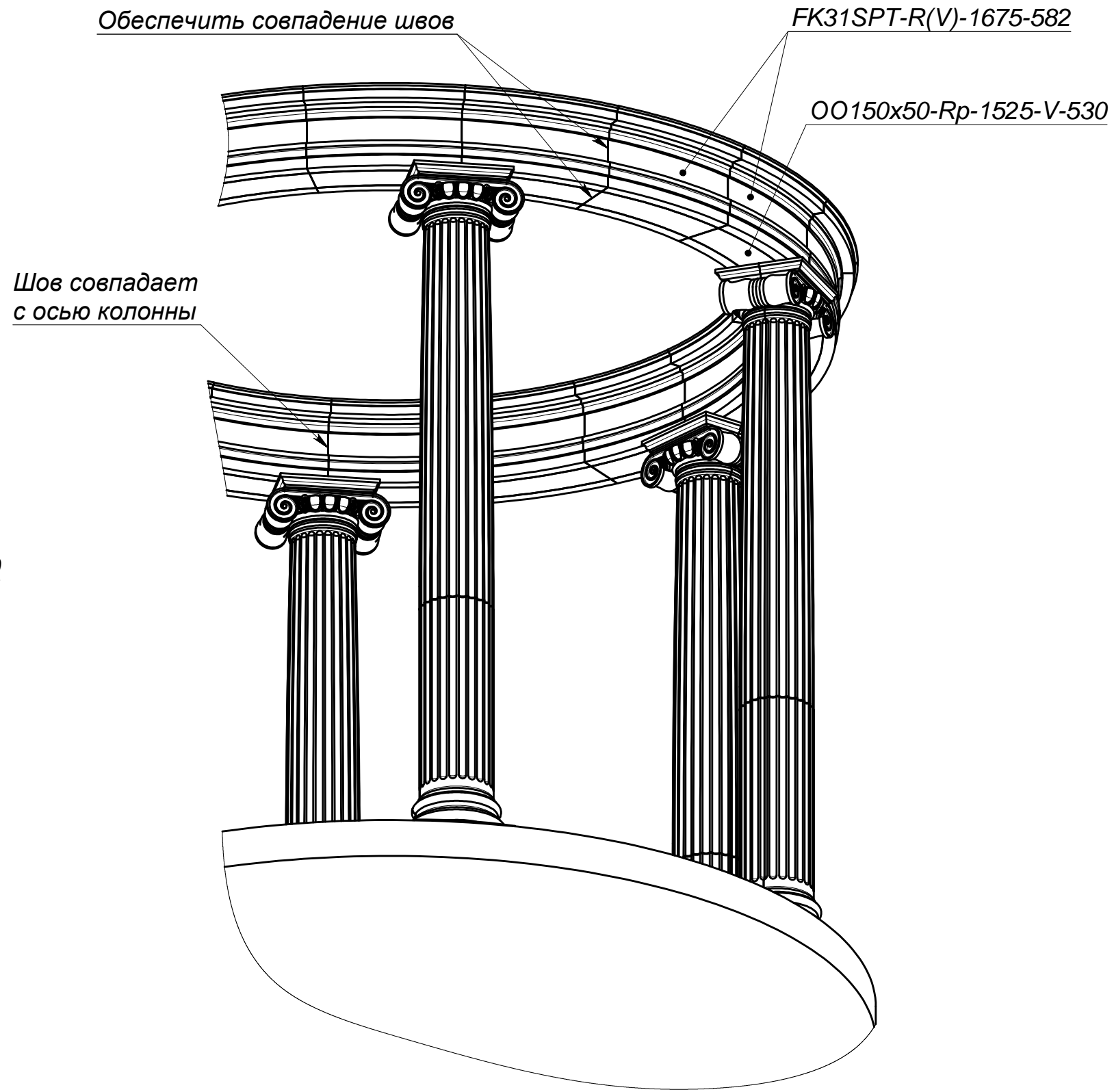
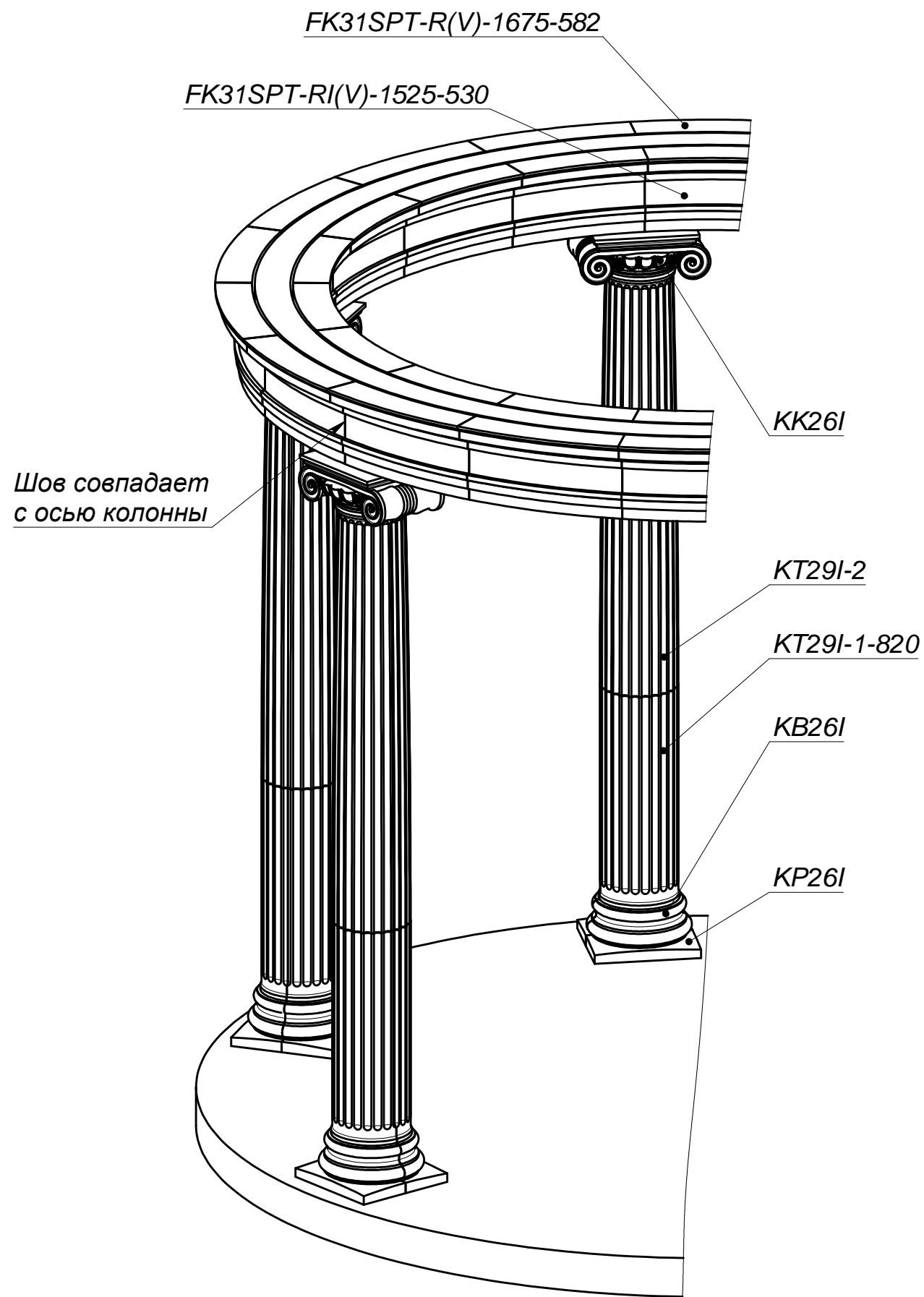
1. \* Размеры для справок.
2. Несущая конструкция показана условно, как рекомендуемая.
3. Толщина клеевых швов не более 10 мм.
4. Зазоры между сопрягаемыми камнями 3...5 мм.

	Подпись	Дата	LR320IL		
Проектировщик	Скворцов Н.В.	24.07.2012			
Архитектор			Проект:	Лист	Листов
Заказчик			ООО "ТорФасад"	1	5
			Тел. 220-41-12, 220-41-13	№ чертежа	
			www.topfacade.ru e-mail:	Масштаб	
			info@topfacade.ru	1	2786



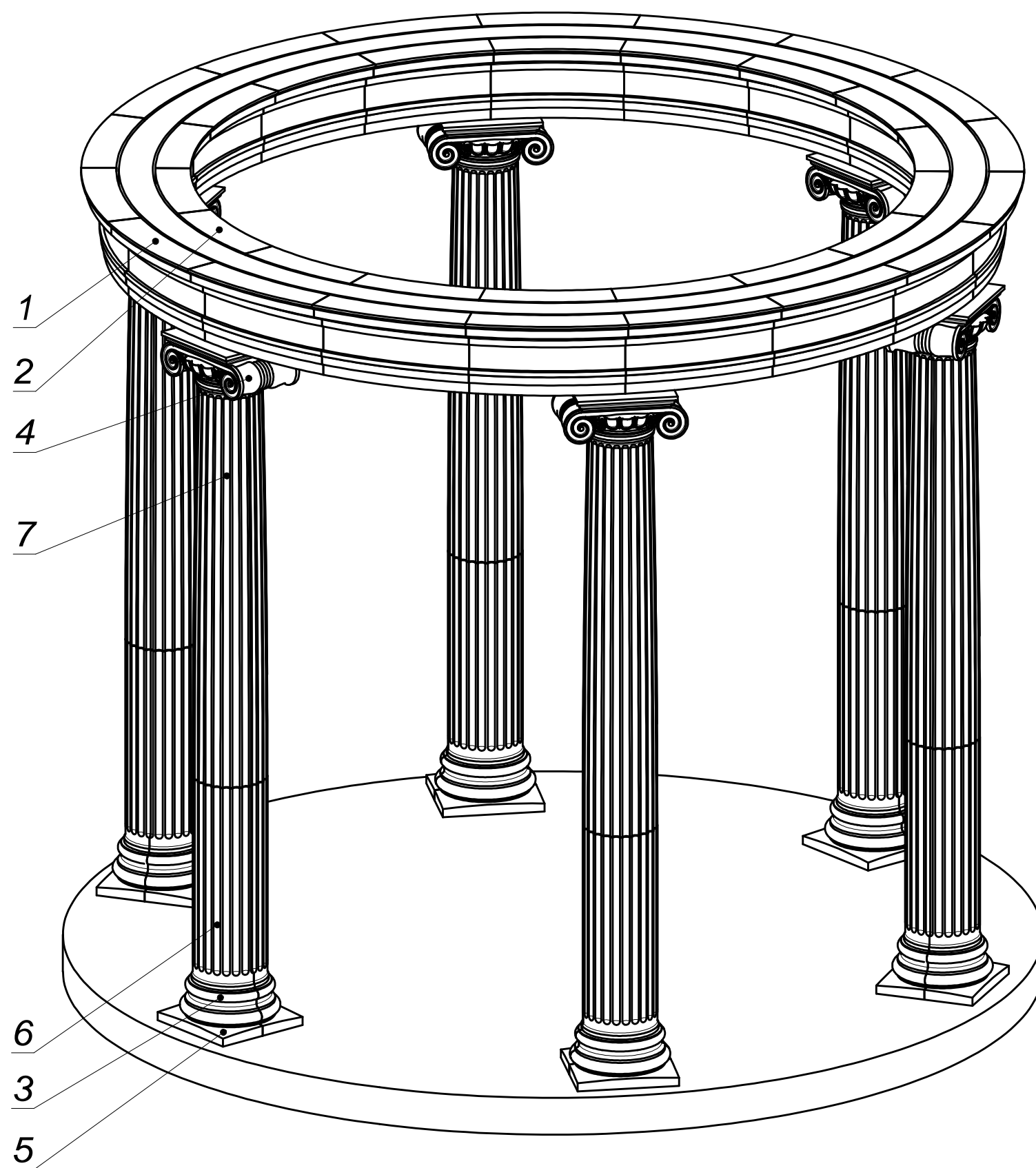
1. \* Размеры для справок.
2. Несущая конструкция показана условно, как рекомендуемая.
3. Толщина клеевых швов не более 10 мм.
4. Зазоры между сопрягаемыми камнями 3...5 мм.

	Подпись	Дата	LR320IL		
Проектировщик	Скворцов Н.В.	24.07.2012			
Архитектор			Проект:	Лист	Листов
Заказчик			ООО "ТорФасад"	2	5
			Тел. 220-41-12; 220-41-13	Масштаб	
			www.topfacade.ru e-mail:	M1:20	
			info@topfacade.ru	№ чертежа	
				2	2786
				Масса	



1. Несущая конструкция показана условно, как рекомендуемая.
2. Толщина клеевых швов не более 10 мм.
3. Зазоры между сопрягаемыми камнями 3...5 мм.

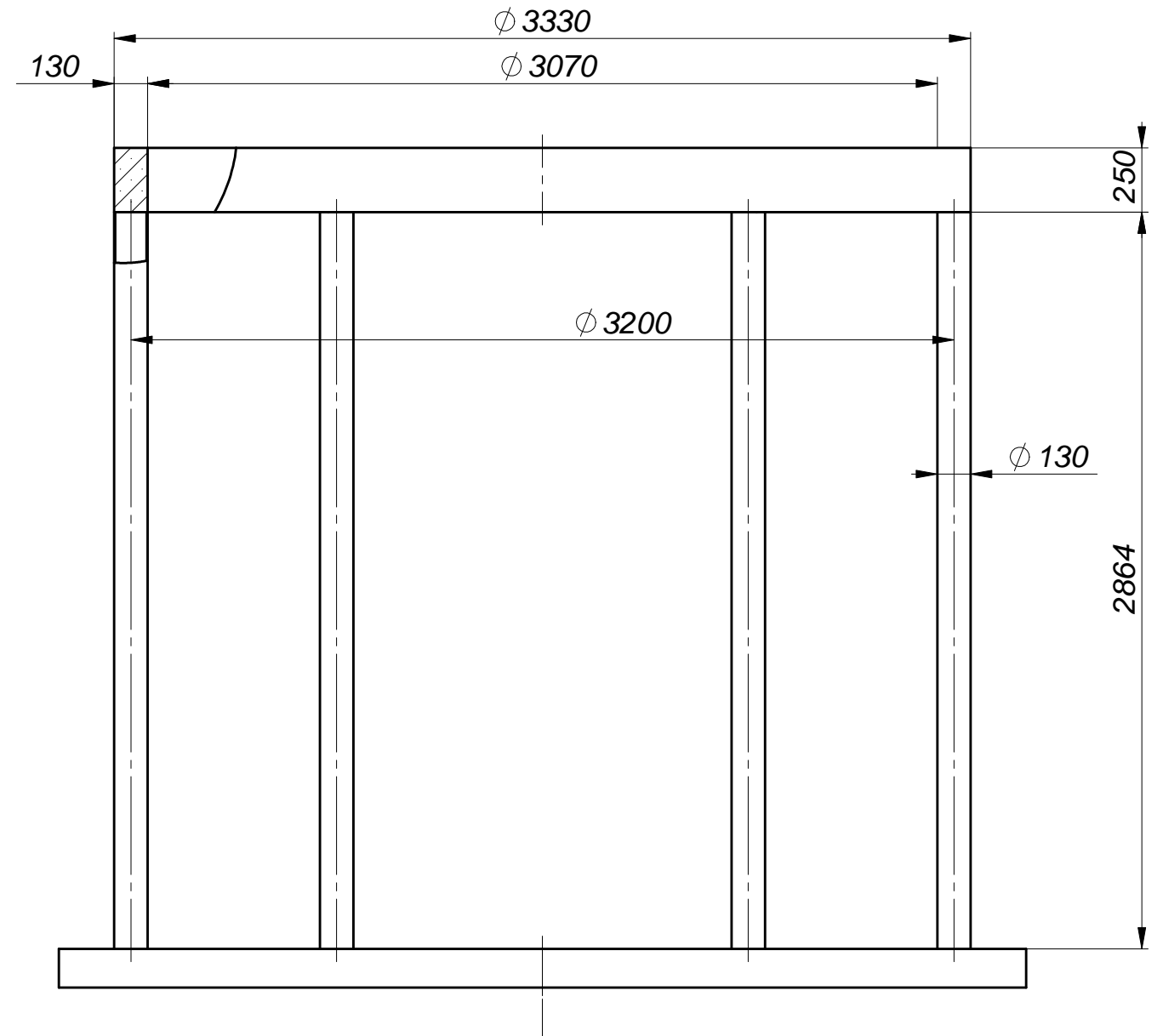
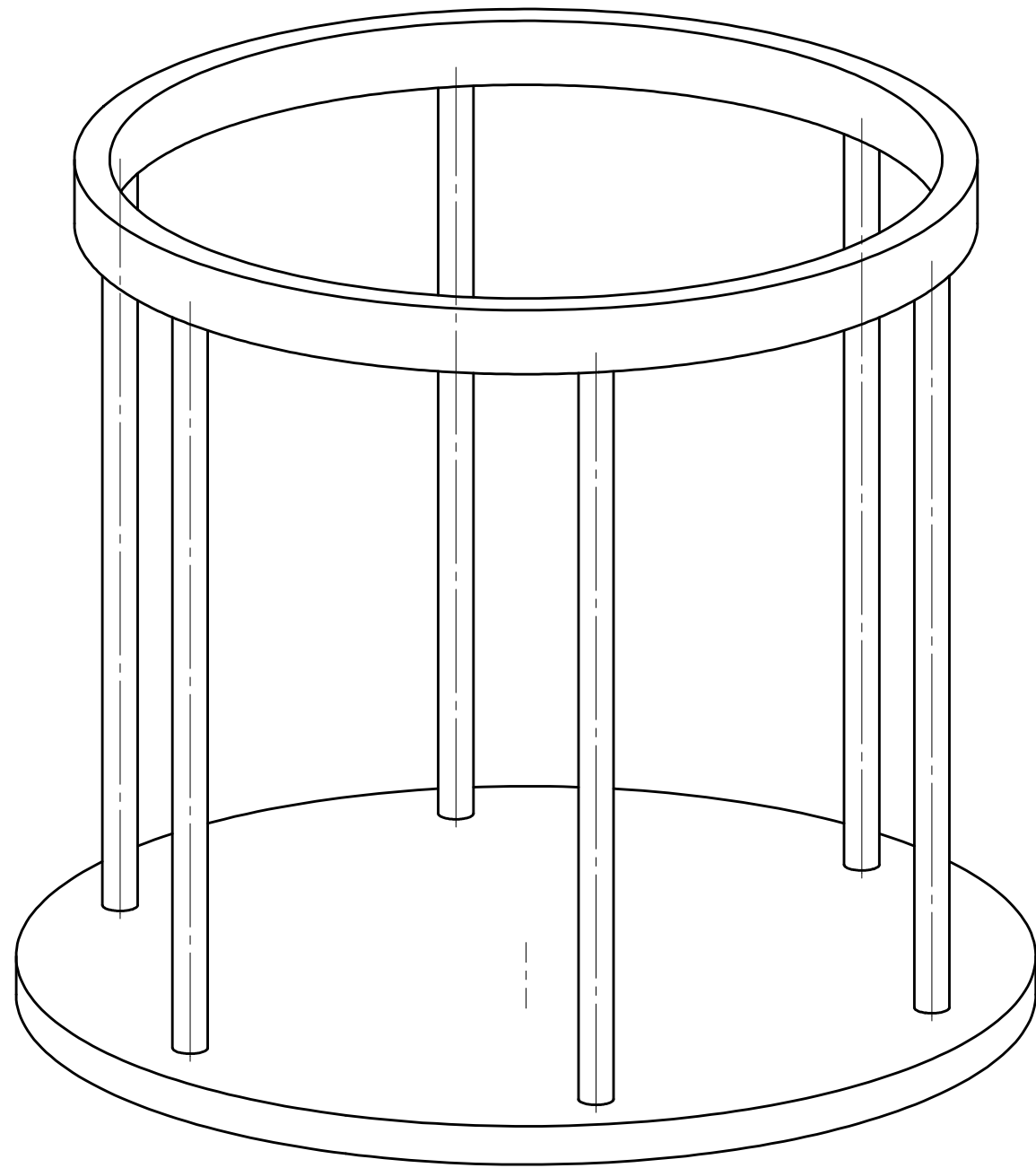
	Подпись	Дата	LR320IL		
Проектировщик	Скворцов Н.В.	24.07.2012			
Архитектор			Проект:	Лист	Листов
Заказчик			ООО "ТопФасад"	3	5
			Тел. 220-41-12, 220-41-13	Масштаб	
			www.topfacade.ru e-mail:	M1:20	
			info@topfacade.ru	№ чертежа	
				3	2786
				Масса	



Поз.	Обозначение	Наименование	Кол-во	Масса
1	FK31SPT-R(V)-1675-582	Карниз	18	27.8
2	FK31SPT-RI(V)-1525-530	Карниз	18	24.1
3	KB26I	База колонны	12	11.3
4	KK26I	Капитель колонны	12	18.9
5	KP26I	Плинт колонны	12	6.3
6	KT29I-1-820	Тело колонны	12	38.4
7	KT29I-2	Тело колонны	12	66.9
8	OO150x50-Rp-1525-V-530	Откос	18	9.2

1. Несущая конструкция показана условно, как рекомендуемая.
2. Толщина клеевых швов не более 10 мм.
3. Зазоры между сопрягаемыми камнями 3...5 мм.

	Подпись	Дата	LR320IL		
Проектировщик	Скворцов Н.В.	24.07.2012			
Архитектор			Проект:	Лист	Листов
Заказчик			ООО "ТорФасад"	4	5
			Тел. 220-41-12; 220-41-13	Масштаб	
			www.topfacade.ru e-mail:	M1:20	
			info@topfacade.ru	№ чертежа	
				4	Масса
					2786



1. Несущая конструкция приведена в качестве рекомендации, изготавливается сторонней организацией.
2. Все размеры даны для справок.

	Подпись	Дата	LR320IL		
Проектировщик	Скворцов Н.В.	24.07.2012			
Архитектор			Проект:	Лист	Листов
Заказчик			ООО "ТопФасад"	5	5
			Тел. 220-41-12, 220-41-13	Масштаб	
			www.topfacade.ru e-mail:	M1:25	
			info@topfacade.ru	№ чертежа	
				5	0.0