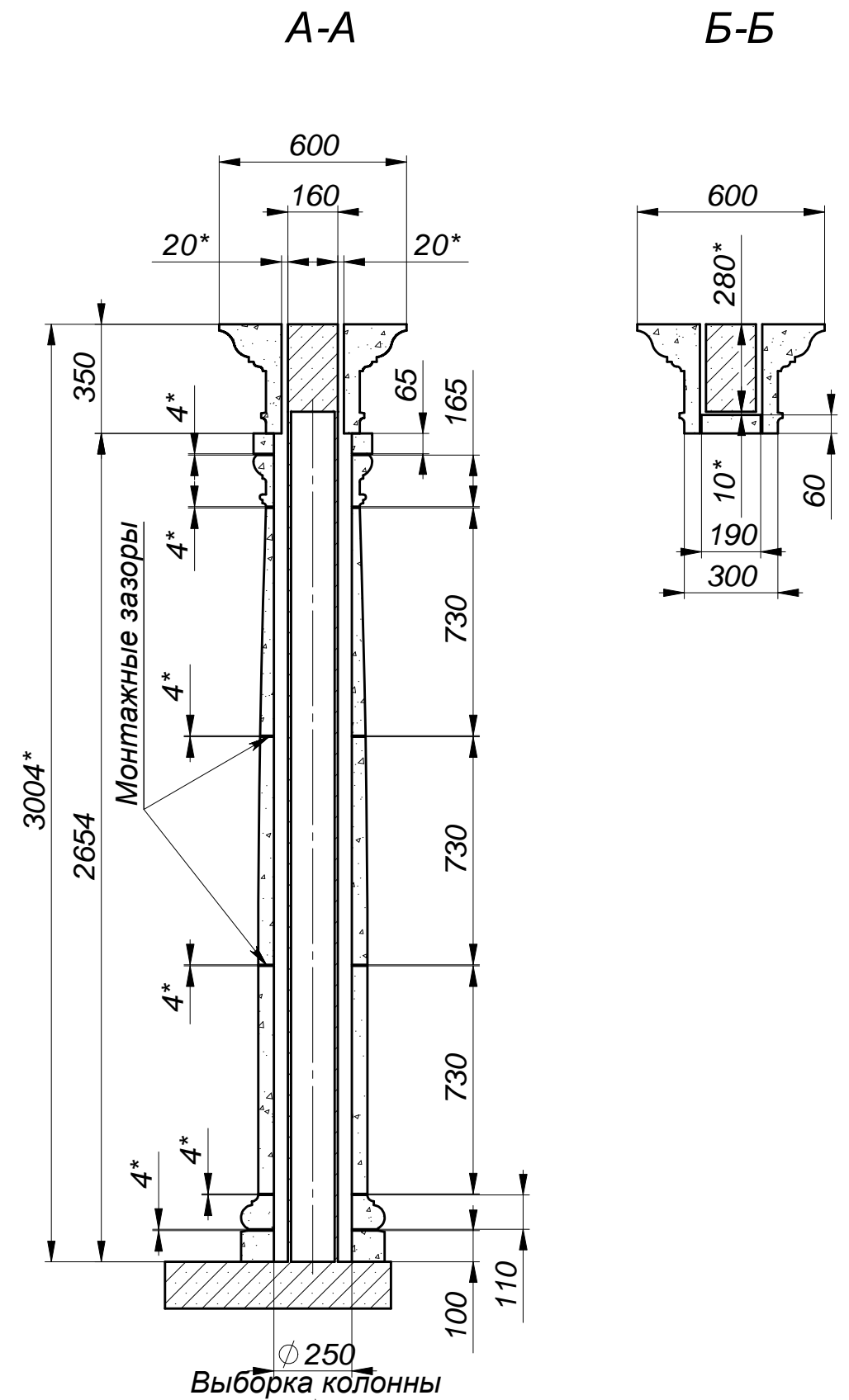
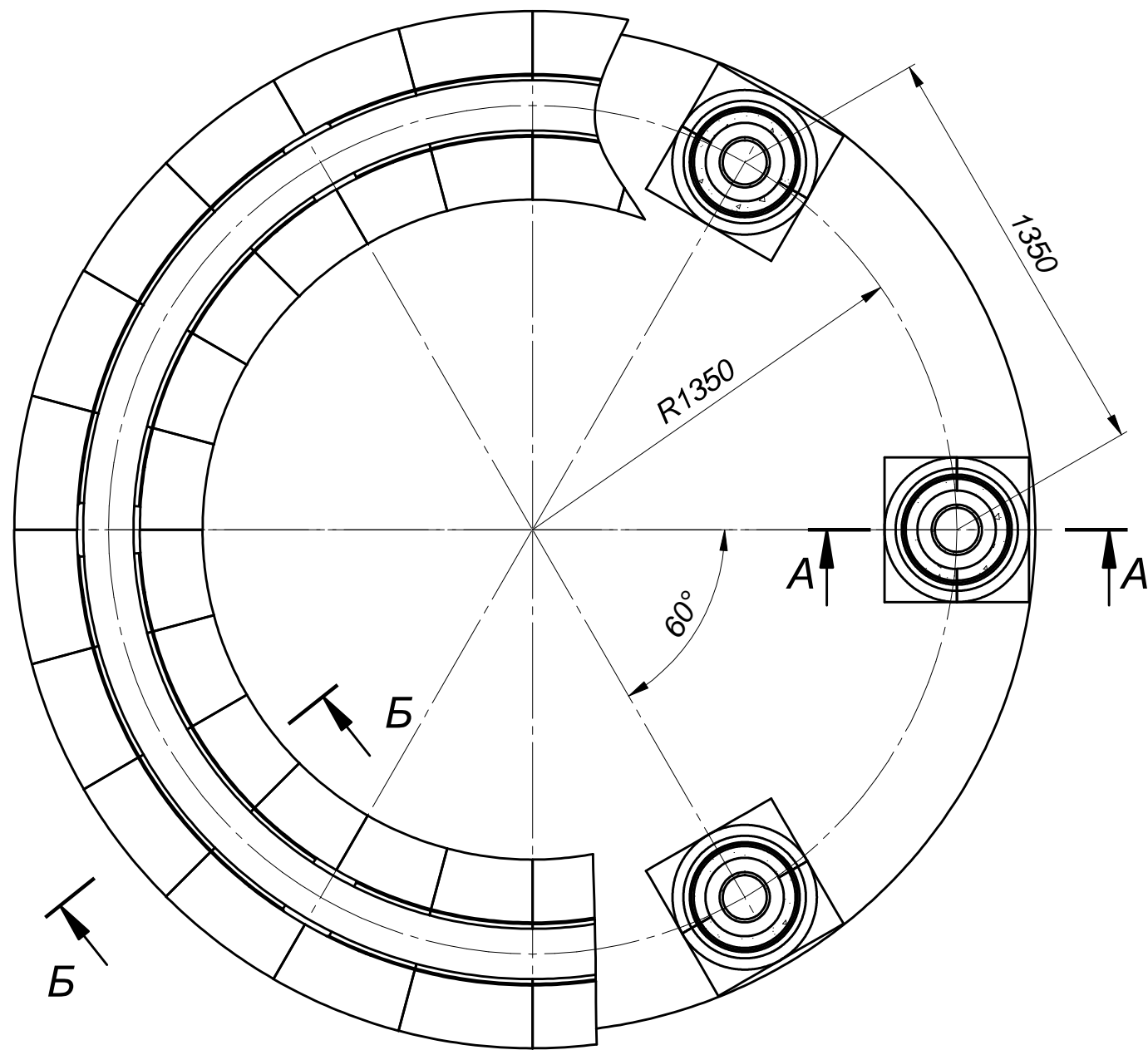


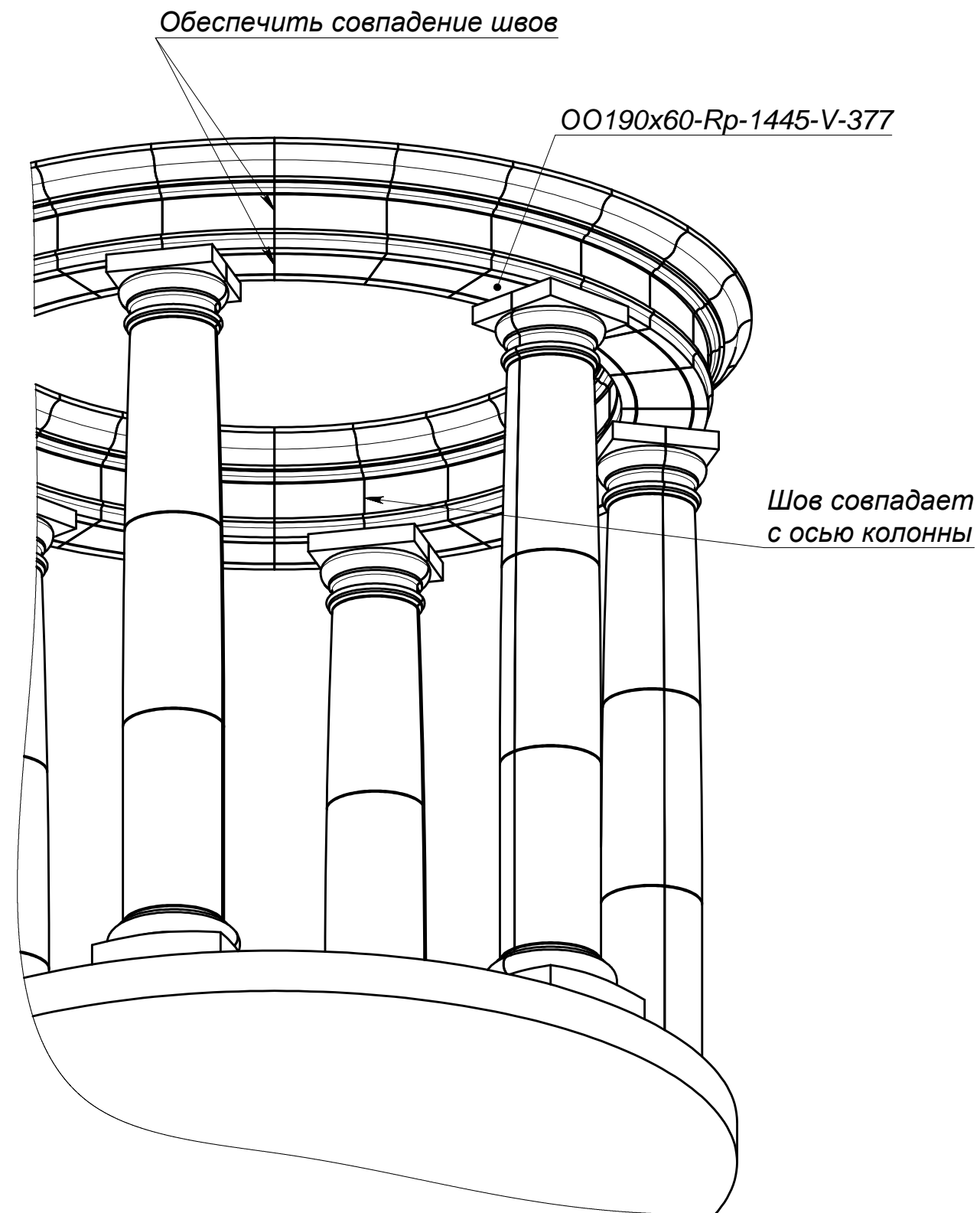
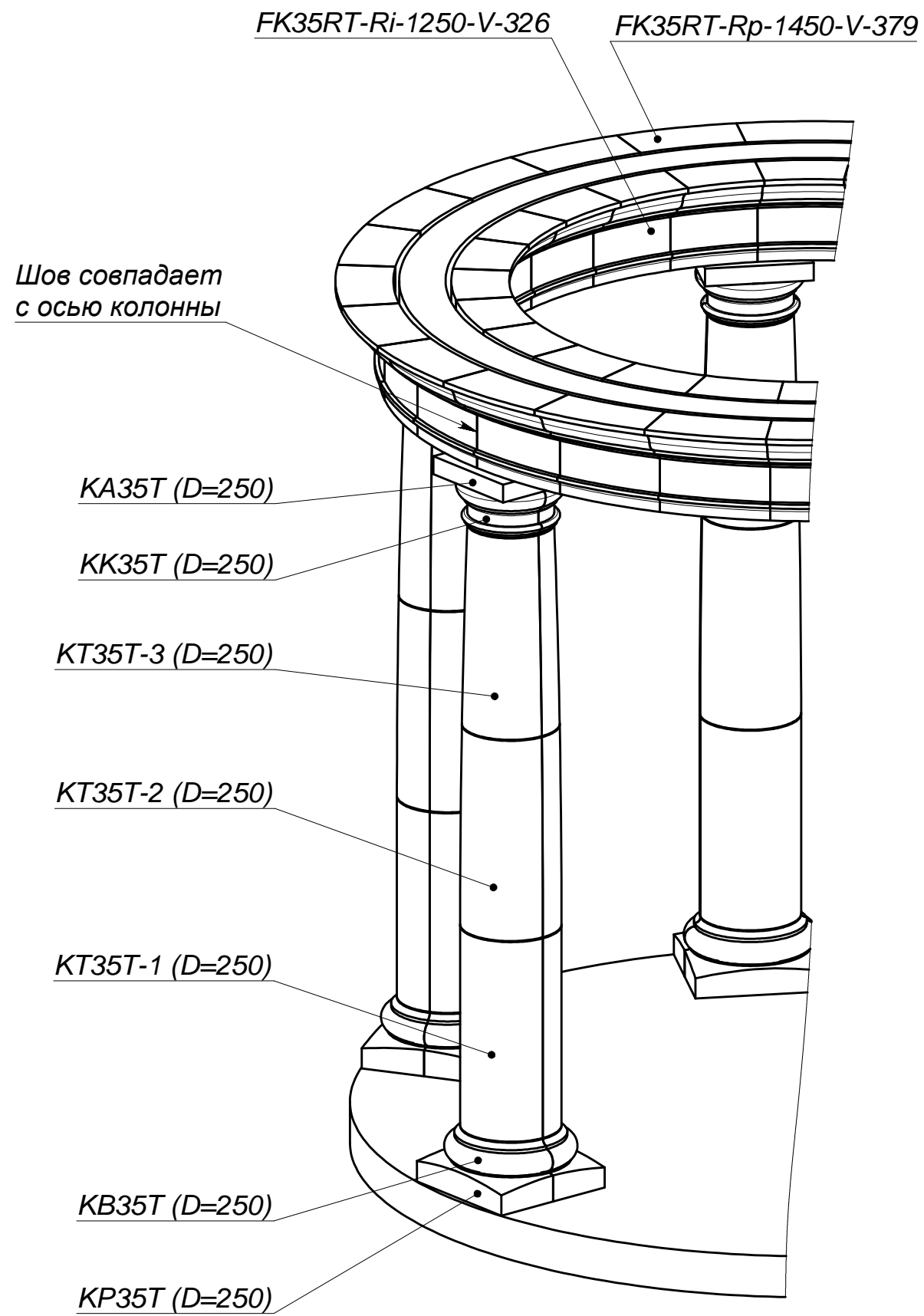
1. * Размеры для справок.
2. Несущая конструкция показана условно, как рекомендуемая.
3. Зазоры между сопрягаемыми камнями 3...5 мм.

	Подпись	Дата	LR270N		
Проектировщик	Хайруллин А.Т.	24.07.2012			
Архитектор			Проект:	Лист	Листов
Заказчик			ООО "ТорФасад" Тел. 220-41-12, 220-41-13 www.topfacade.ru e-mail: info@topfacade.ru	1	5
				№ чертежа	Масштаб
				1	3050



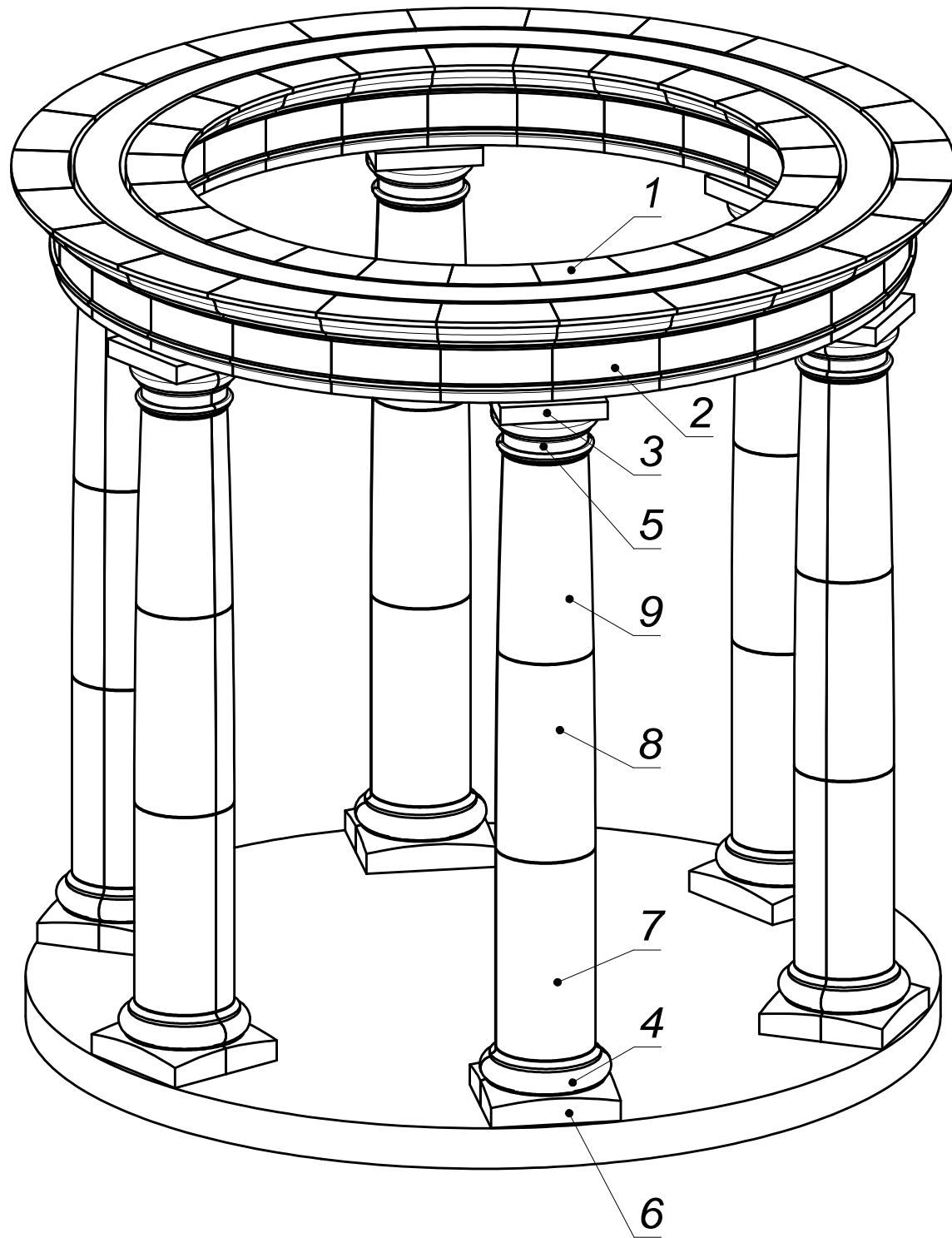
1. * Размеры для справок.
2. ** Размер определяется при монтаже.
3. Несущая конструкция показана условно, как рекомендуемая.
4. Зазоры между сопрягаемыми камнями 3...5 мм.

	Подпись	Дата	LR270N		
Проектировщик	Хайруллин А.Т.	24.07.2012			
Архитектор			Проект:	Лист	Листов
Заказчик			000 "ТорФасад"	2	5
			Тел. 220-41-12, 220-41-13 www.topfacade.ru e-mail: info@topfacade.ru	№ чертежа	Масштаб
				2	М1:20
					Масса
					3050



1. Несущая конструкция показана условно, как рекомендуемая.
2. Зазоры между сопрягаемыми камнями 3...5 мм.

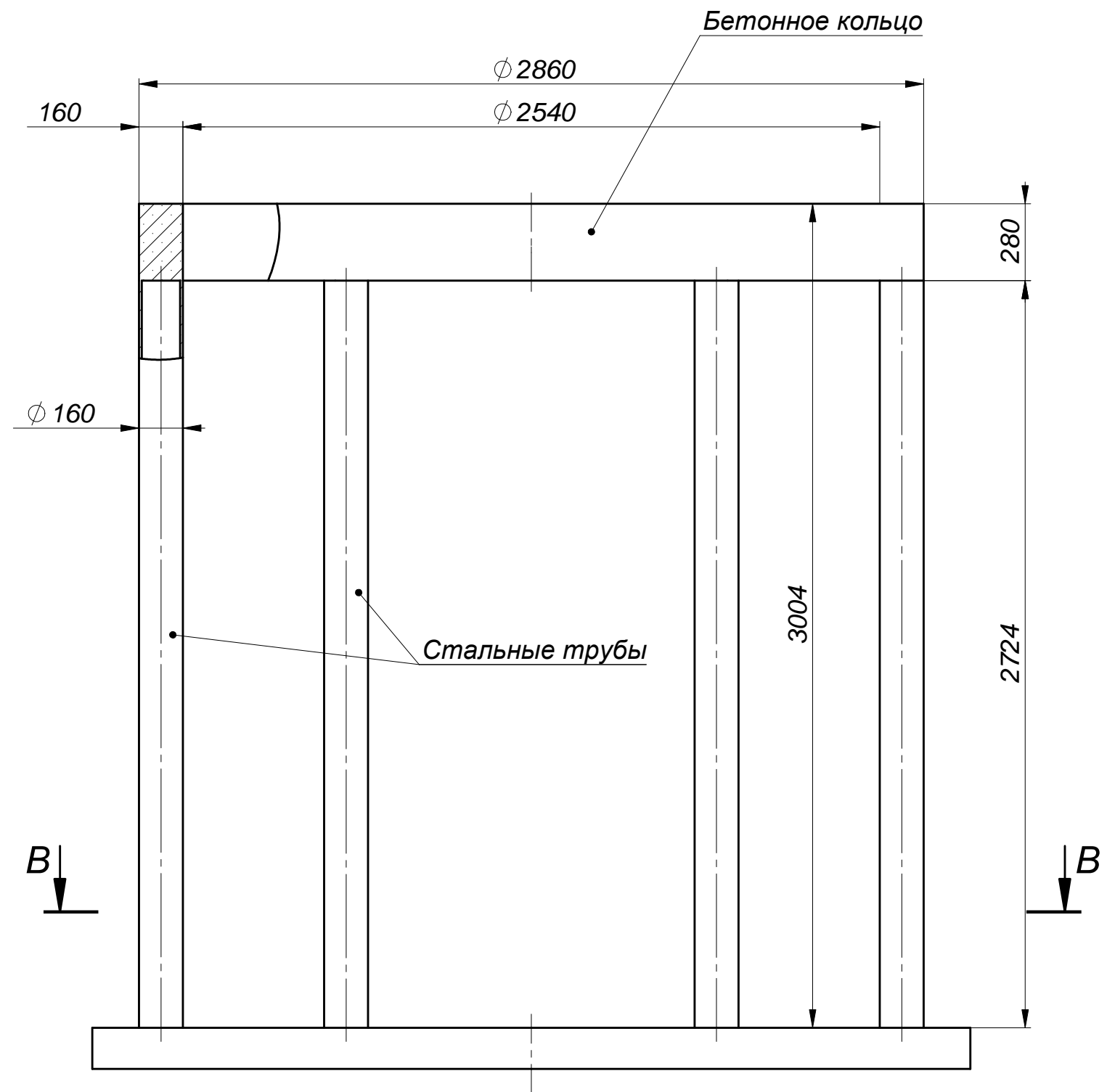
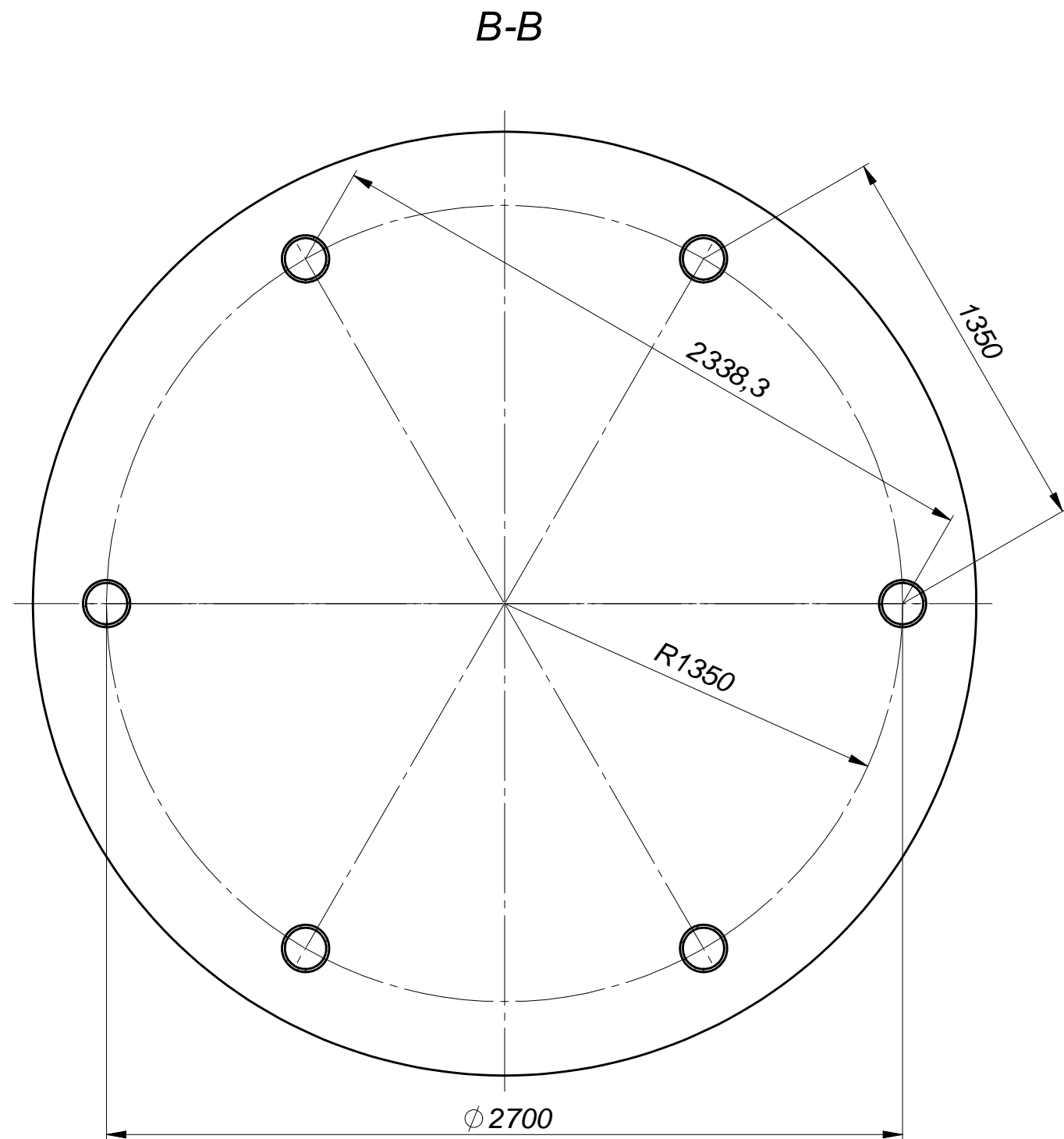
	Подпись	Дата	LR270N		
Проектировщик	Хайруллин А.Т.	24.07.2012			
Архитектор			Проект:	Лист	Листов
Заказчик			ООО "ТорФасад"	3	5
			Тел. 220-41-12; 220-41-13	Масштаб	
			www.topfacade.ru e-mail:	M1:20	
			info@topfacade.ru	№ чертежа	
				3	3050
				Масса	



Поз.	Обозначение	Наименование	Кол-во	Масса
1	FK35RT-Ri-1250-V-326	Карниз	24	21.3
2	FK35RT-Rp-1450-V-379	Карниз	24	27.0
3	KA35T (D=250)	Абака колонны	12	6.8
4	KB35T (D=250)	База колонны	12	11.2
5	KK35T (D=250)	Капитель колонны	12	7.1
6	KP35T (D=250)	Плнт колонны	12	17.3
7	KT35T-1 (D=250)	Тело колонны	12	37.8
8	KT35T-2 (D=250)	Тело колонны	12	36.0
9	KT35T-3 (D=250)	Тело колонны	12	25.6
10	OO190x60-Rp-1445-V-377	Откос	24	8.9

1. Несущая конструкция показана условно, как рекомендуемая.
2. Зазоры между сопрягаемыми камнями 3...5 мм.

	Подпись	Дата	LR270N		
Проектировщик	Хайруллин А.Т.	24.07.2012			
Архитектор			Проект:	Лист	Листов
Заказчик			ООО "ТопФасад"	4	5
			Тел. 220-41-12; 220-41-13 www.topfacade.ru e-mail: info@topfacade.ru	№ чертежа	Масштаб
				4	М1:22
					Масса
					3050



1. Несущая конструкция приведена в качестве рекомендации, изготавливается сторонней организацией.
2. Все размеры даны для справок.

	Подпись	Дата	Ж/б конструкция Основание LR270N		
Проектировщик	Хайруллин А.Т.	24.07.2012			
Архитектор			Проект:	Лист	Листов
Заказчик			ООО "ТорФасад"	5	5
			Тел. 220-41-12; 220-41-13 www.topfacade.ru e-mail: info@topfacade.ru	№ чертежа	Масштаб
				5	0.0