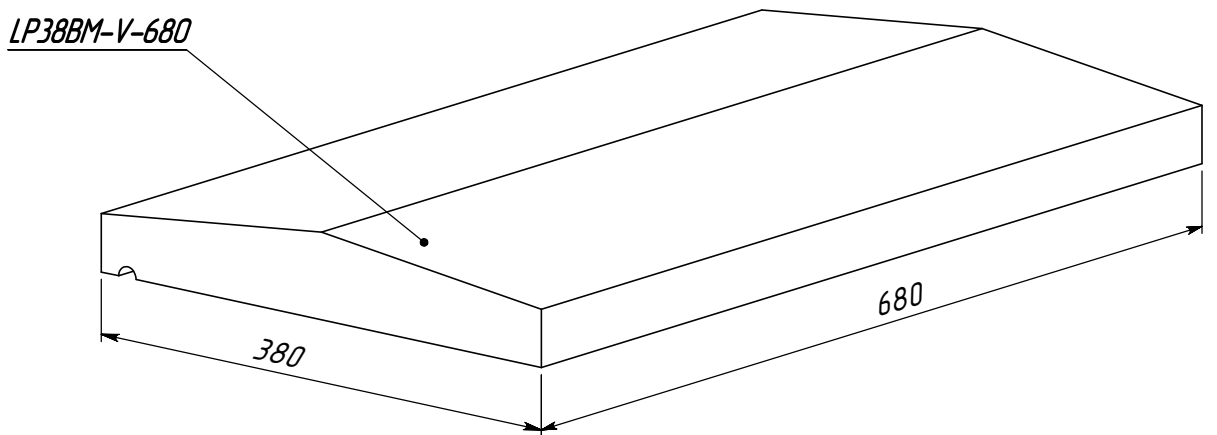
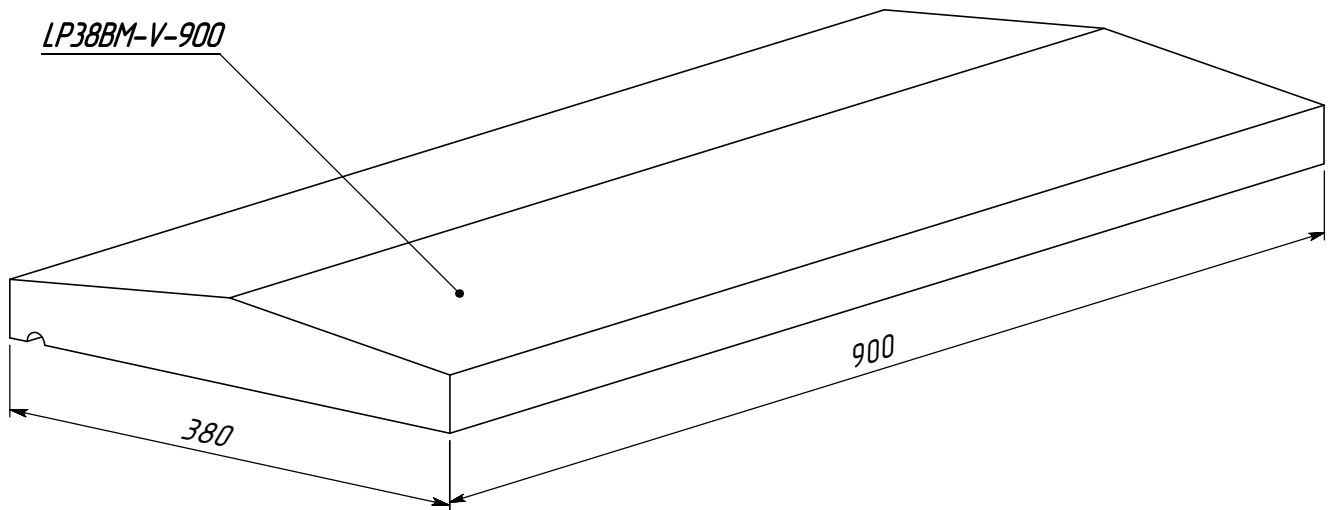


DETAIL E
SCALE 2 : 25



	Подпись	Дата	LP38BM			
Проектировщик	Хайруллин А.Т.	27.04.2012	Проект: ООО "ТопФасад" Тел. 220-41-12; 220-41-13 www.topfacade.ru e-mail: info@topfacade.ru	Лист	Листов	Масштаб
Архитектор				1	1	M1:2.5
Заказчик				№ чертежа		Масса
Цвет				1		37.445
Количество						