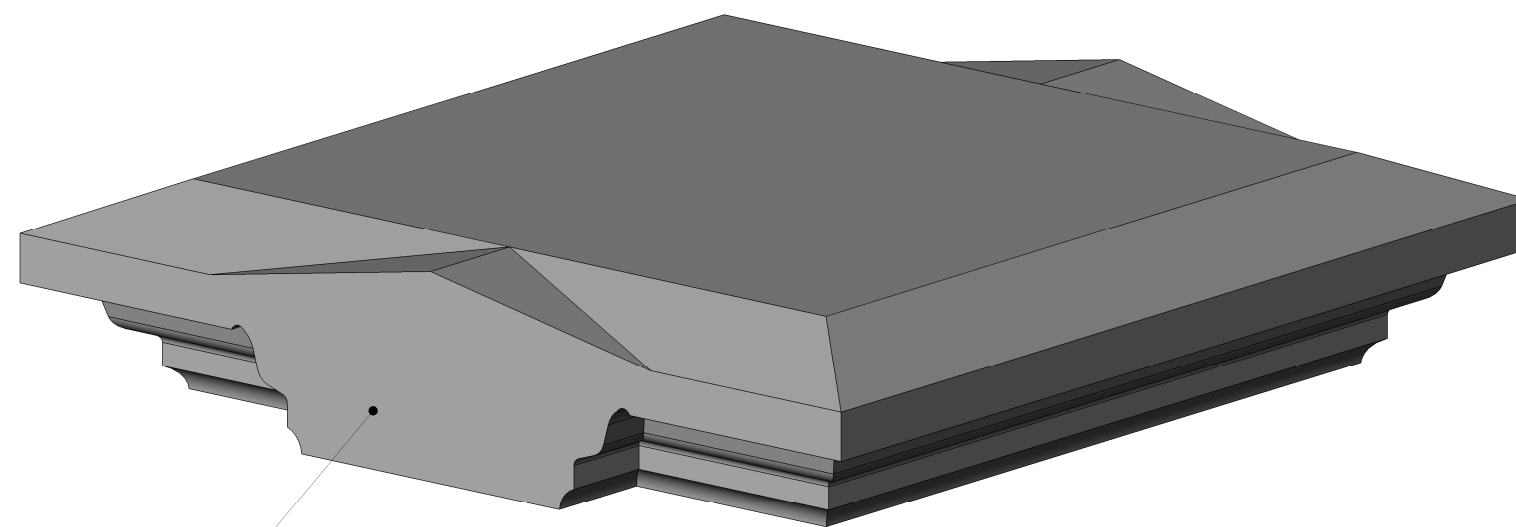
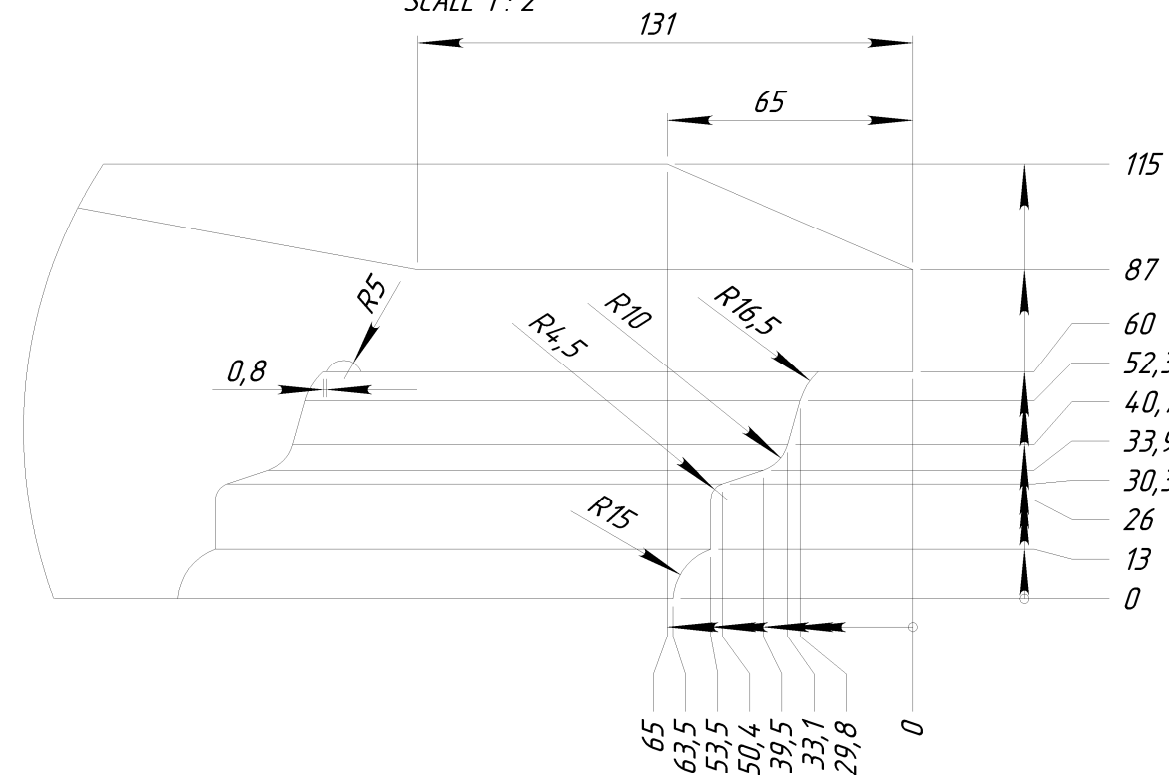
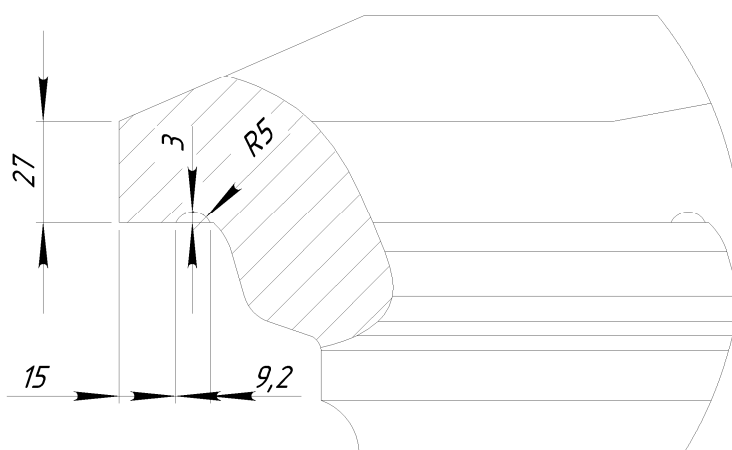
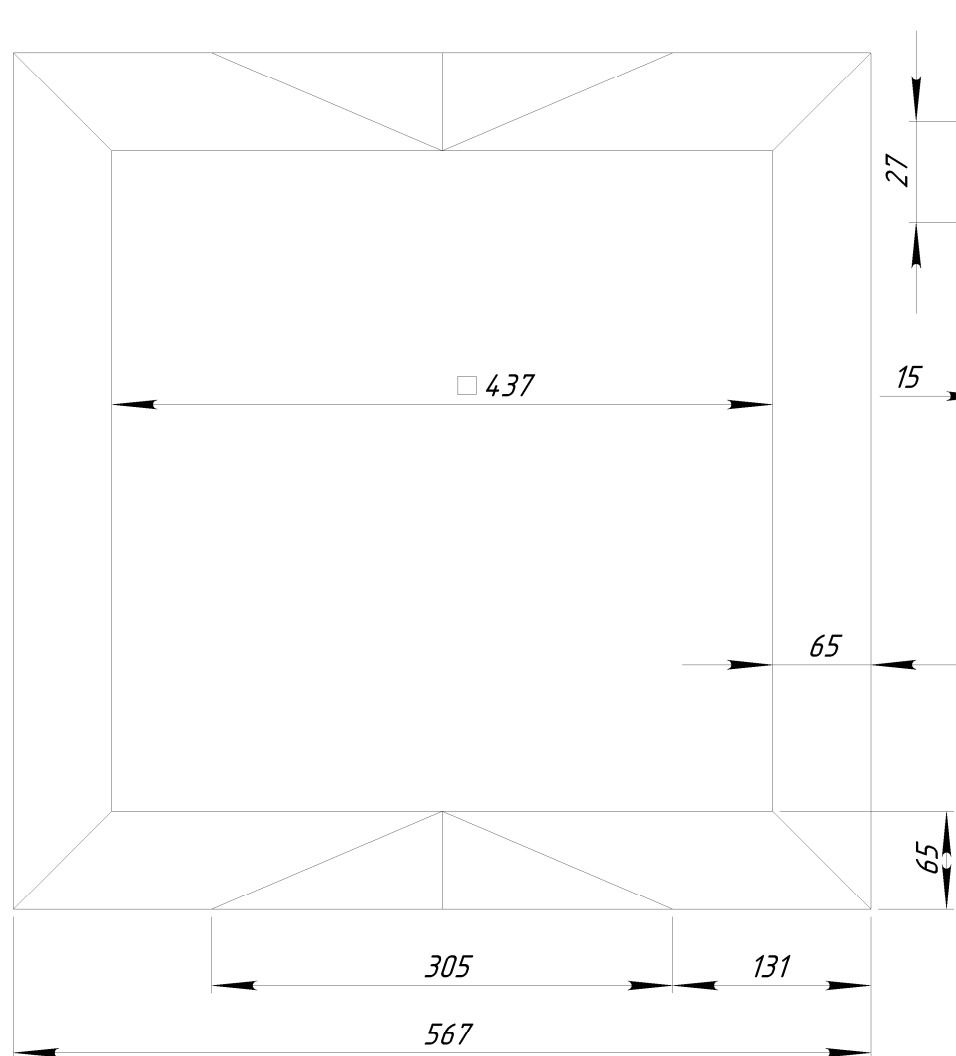


DETAIL E
SCALE 1: 2

DETAIL D
SCALE 1: 2



*профиль стыкуется с профилем
парапетной крышки LP18KK (с 2х сторон)
Проследить чтобы капельник совпадал*

	Подпись	Дата	LK44KS		
Проектировщик	Сергиенко Я.В.	19.07.2008	Проект:	Лист	Листов
Архитектор			000 "ТорФасад"	1	1
Заказчик			Тел. 220-41-12; 220-41-13	Масштаб	
			www.topfacade.ru e-mail:	M1:5	
			info@topfacade.ru	№ чертежа	
				1	67.66
				Масса	