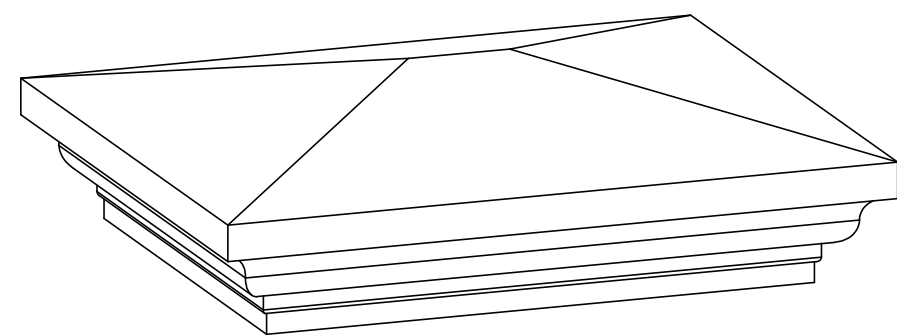


DETAIL D
SCALE 1: 2



	Подпись	Дата	LK44-54A		
Проектировщик	Хайруллин А.Т.	03.05.2012			
Архитектор			Проект:	Лист	Листов
Заказчик			ООО "ТопФасад"	1	1
			Тел. 220-41-12; 220-41-13	Масштаб	
			www.topfacade.ru e-mail:	М1:4	
			info@topfacade.ru	№ чертежа	
				1	101.968